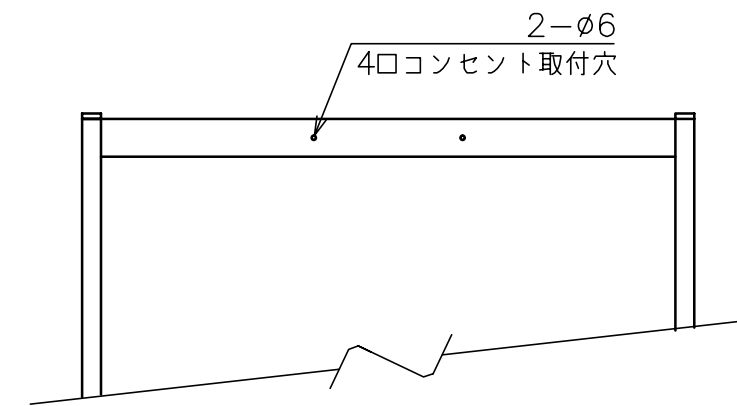
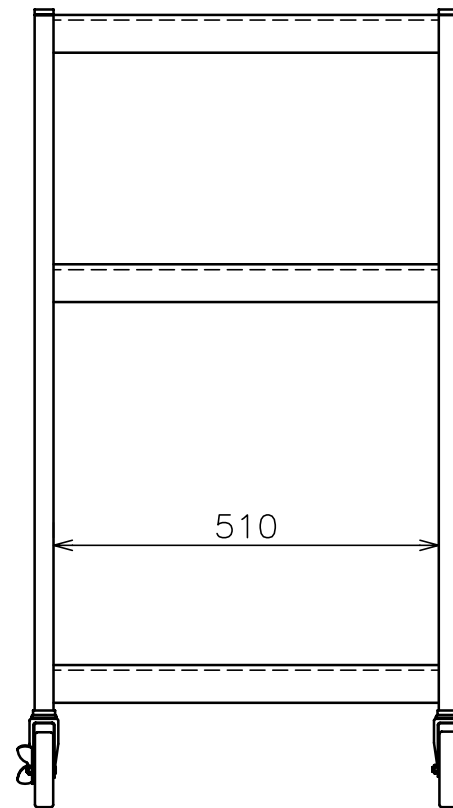
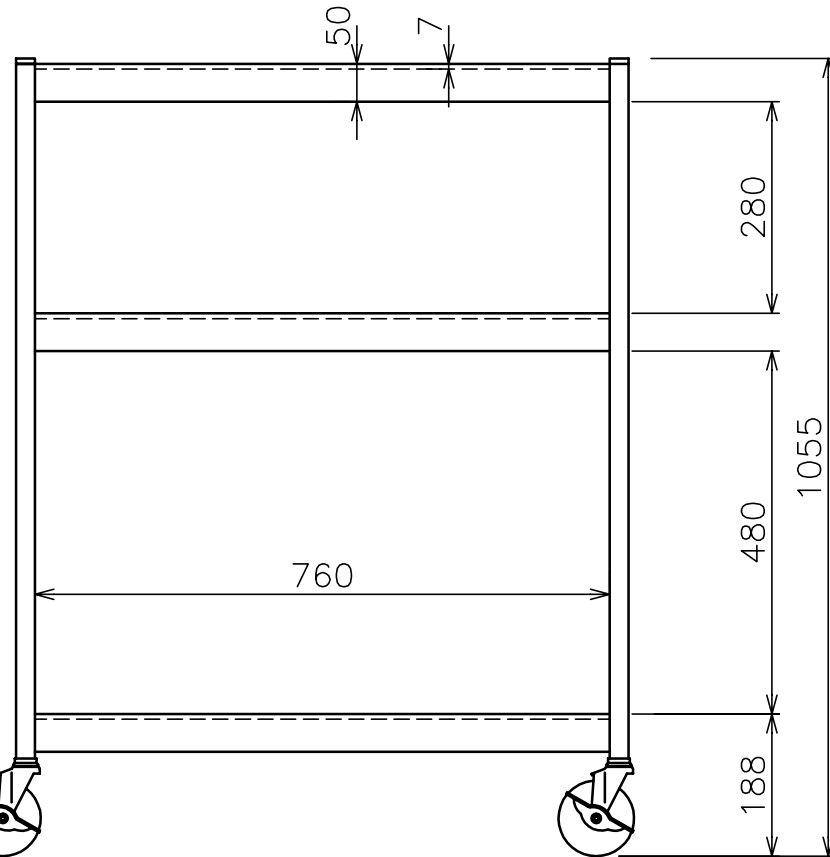
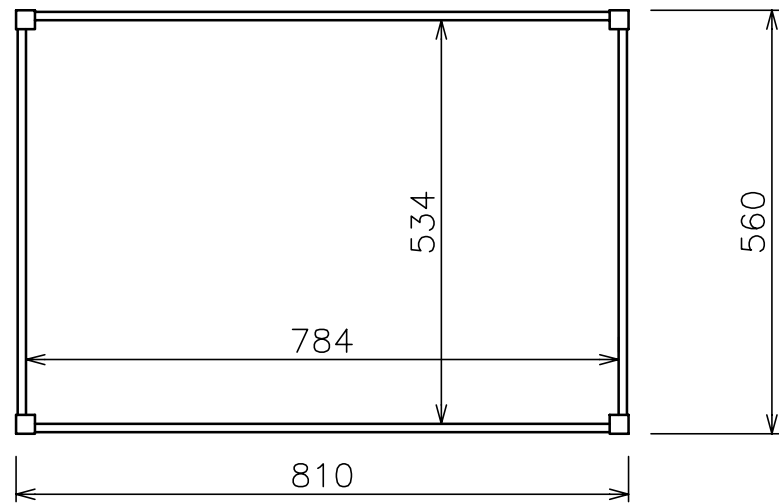


標準付属品	
名称	数量
TVセフティベルト	2

主 仕 様

材 質 : 棚板 SPCC
 脚部 STKM
 表面仕上 : 焼付塗装
 レザーサテン(F)ブラックT A
 質 量 : 23.5kg



φ100 キャスター
 前輪2ヶ(ストッパー付)

総耐荷重 : 0.8kN (80kgf)

天板 耐荷重	0.55kN (55kgf)
棚板 耐荷重	0.3kN (30kgf)
底板 耐荷重	0.3kN (30kgf)

HISTORY	REVISION	DATE	SIGN.
△		..	
△		..	
△		..	

NO.	PART NAME	DWG. NO	DESCRIPTION	Q'TY	MATERIAL
ANGLE	3rd	TOLERANCE	MATERIAL	NAME TW-S1003	
UNIT	mm		FINISH	AVテーブル(ヘビィデュ-ティタイプ)	
SCALE	1/10		CODE NO	DWG. NO TW-S1003 △	
DRAWN BY	PLANNED BY	CHECKED BY	APPROVED BY	株式会社 オーエス	
..	..	'04.06.15	..		