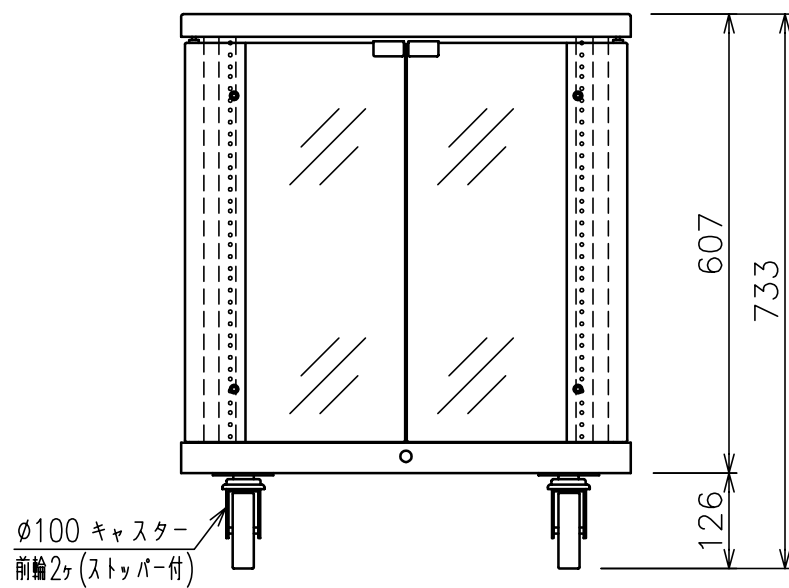


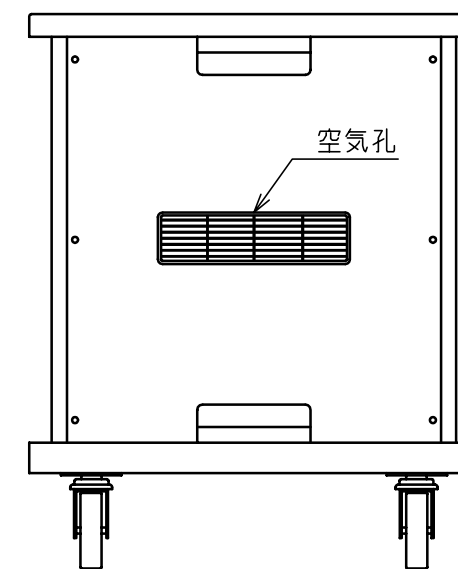
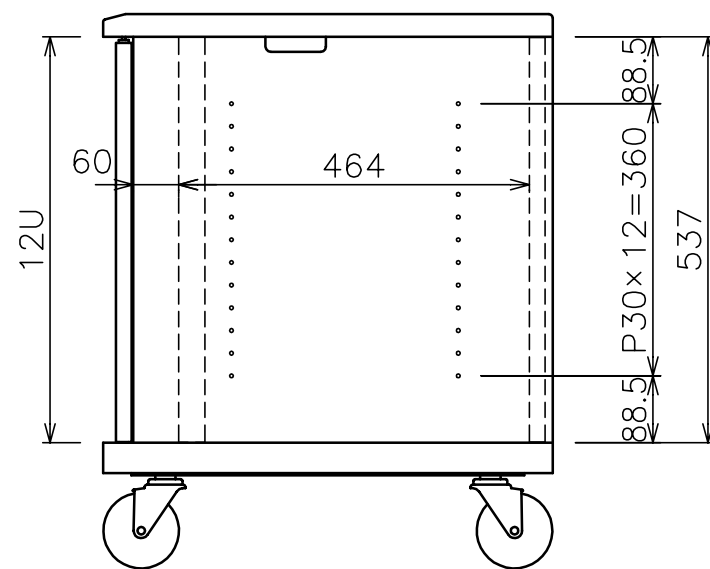
主 仕 様  
質 量 : 36.0kg

構成部品	表面仕上	材 質
天板	黒色オレフィン系シート	MDF
底板	黒色両面プリント	パーティクルボード
側板	黒色両面プリント	MDF及びパーティクルボード
バックパネル	黒色両面プリント	パーティクルボード
ガラス扉	黒色オレフィン系シート	MDF t5 スモークガラス

標準付属品	
名 称	数 量
スパナ	1
化粧ビス	16
鍵	2



φ100 キャスター  
前輪2ヶ(ストッパー付)



総耐荷重 : 1.0kN (100kgf)

天板 耐荷重	0.4kN (40kgf)
底板 耐荷重	0.3kN (30kgf)

注 記

1. 耐荷重の数値は、板全体に等分布に荷重がかかったときに耐えられる荷重の事です。

HISTORY	REVISION	DATE	SIGN.
△		.	.
△		.	.
△		.	.

NO.	PART NAME	DWG. NO	DESCRIPTION	Q'TY	MATERIAL
ANGLE	3rd	TOLERANCE	MATERIAL	NAME	
UNIT	mm		FINISH	UT-12FE12G	
SCALE	1/10		CODE NO	EIAラック(シングル)	
DRAWN BY	PLANNED BY	CHECKED BY	APPROVED BY	[ガラス扉・鍵付]	
		'04.06.14		DWG. NO	
				UT-12FE12G △	
				株式会社オーエス	