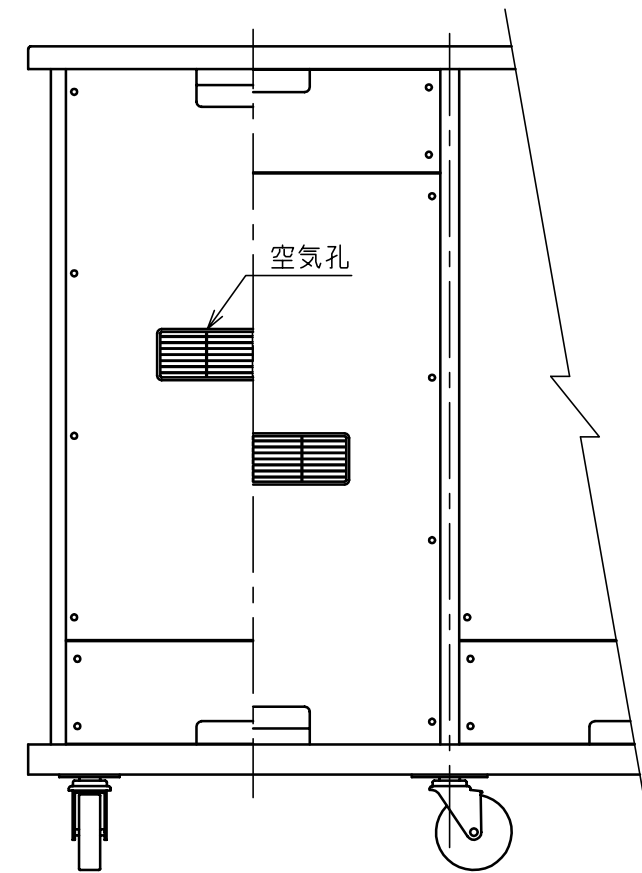
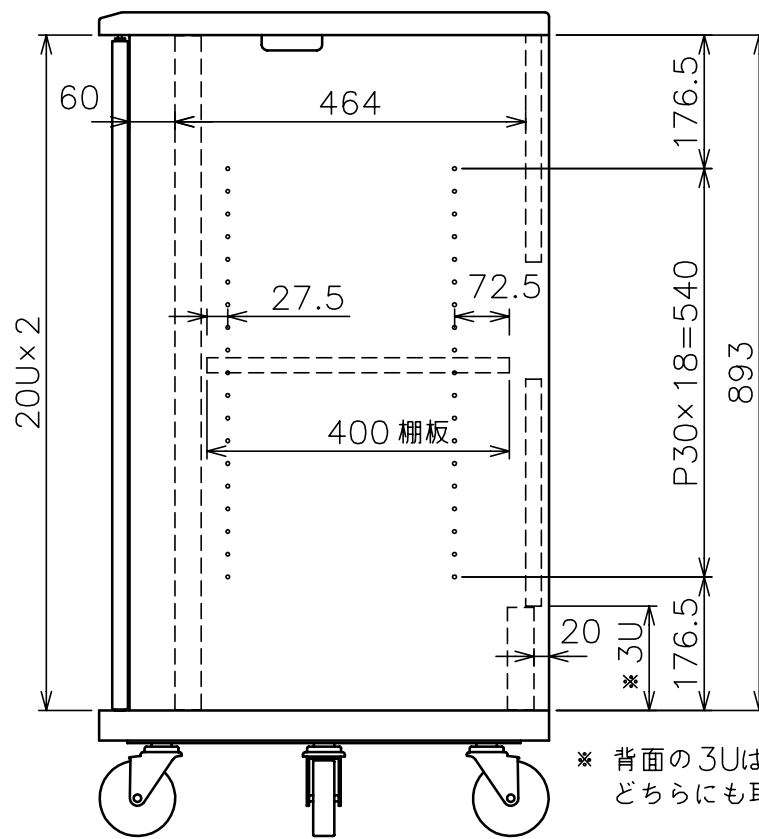
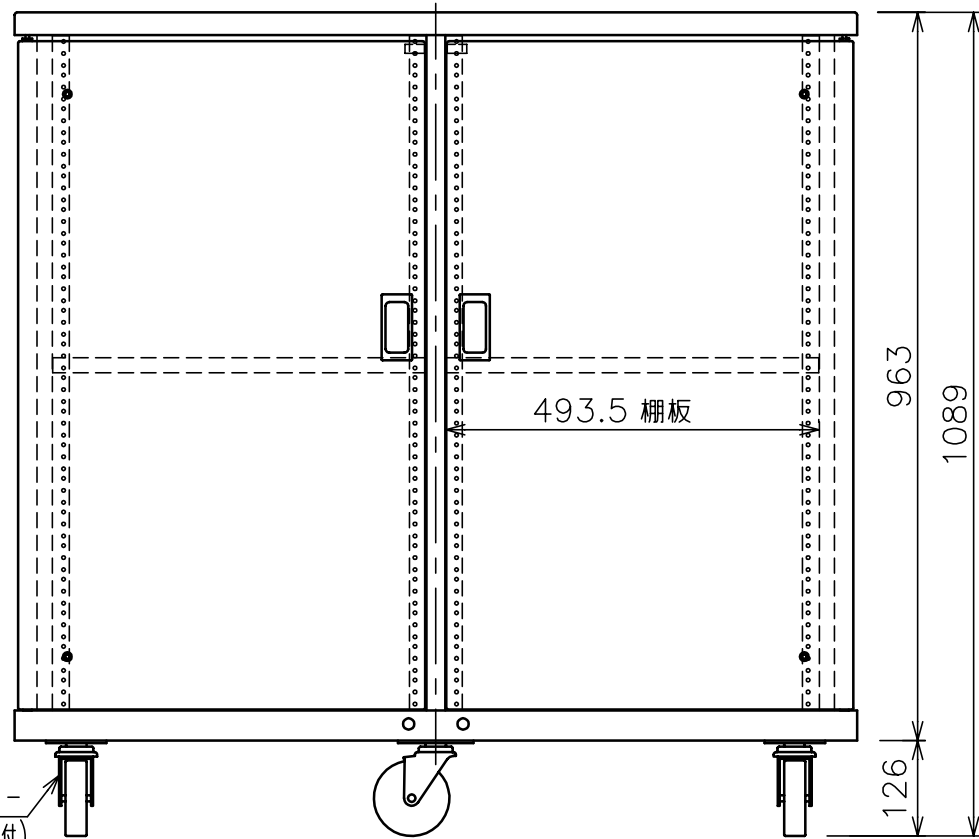


主仕様  
質量：85.0kg

構成部品	表面仕上	材質
天板	黒色オレフィン系シート	MDF
底板	黒色両面プリント	パーティクルボード
側板	黒色両面プリント	MDF及びパーティクルボード
バックパネル	黒色両面プリント	パーティクルボード
仕切板	黒色両面プリント	MDF及びパーティクルボード
木扉	黒色オレフィン系シート	MDF
棚板	黒色両面プリント	MDF及びパーティクルボード

標準付属品	
名称	数量
棚板 (ダボ付)	2
ブランクパネル (木)	2
スパナ	1
化粧ビス	48
鍵	2



総耐荷重：1.1kN (110kgf)

天板 耐荷重	0.8kN (80kgf)
棚板 耐荷重	0.2kN (20kgf)
底板 耐荷重	0.3kN (30kgf) + 0.3kN (30kgf)

注記

1. 耐荷重の数値は、板全体に等分布に荷重がかかったときに耐えられる荷重の事です。

HISTORY	REVISION	DATE	SIGN.
△		.	.
△		.	.
△		.	.

NO.	PART NAME	DWG. NO	DESCRIPTION	Q'TY	MATERIAL
ANGLE	3rd	TOLERANCE	MATERIAL	NAME	
UNIT	mm		FINISH	UT-20RE22W	
SCALE	1/10		CODE NO	EIAラック (ダブル)	
DRAWN BY	PLANNED BY	CHECKED BY	APPROVED BY	[木製扉・鍵付]	
		'04.06.14		DWG. NO	
				UT-20RE22W△	
株式会社オーエス					