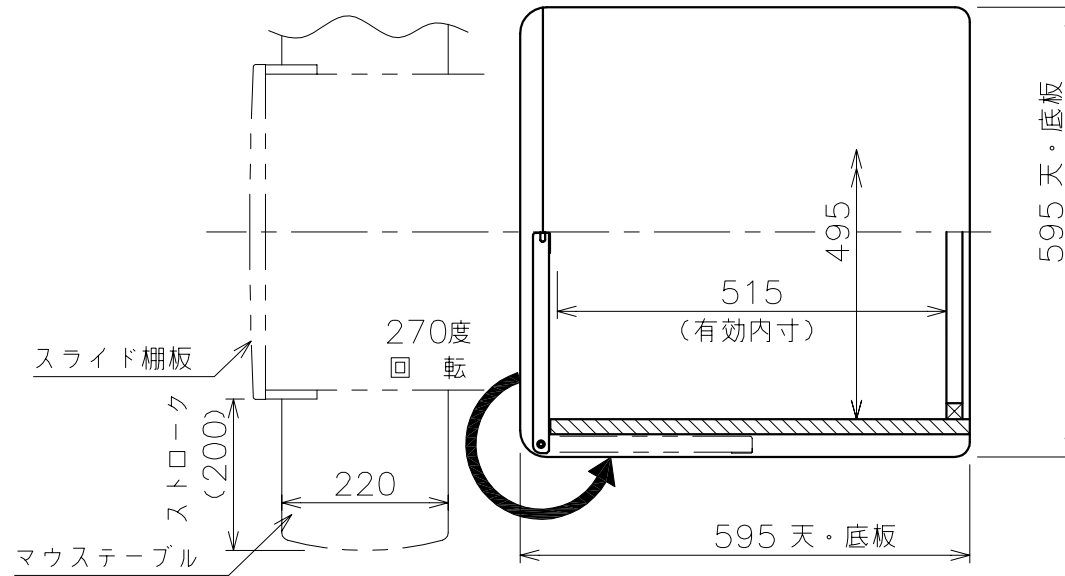
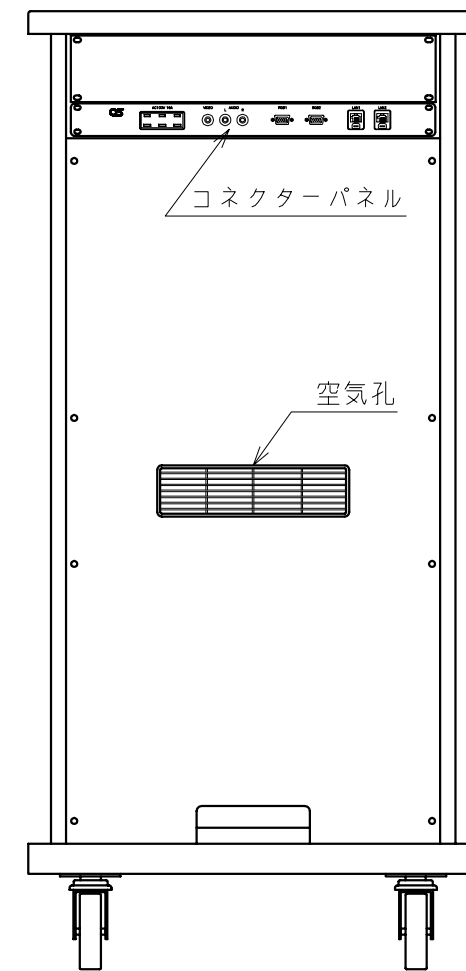
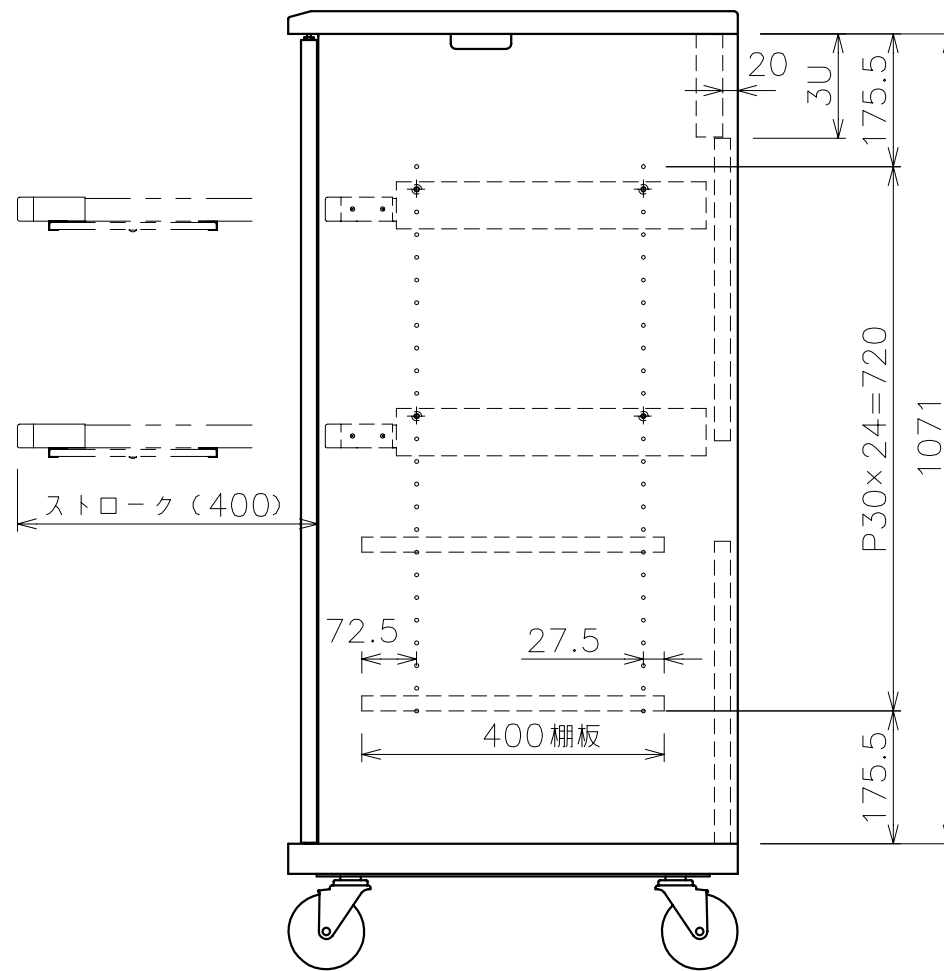
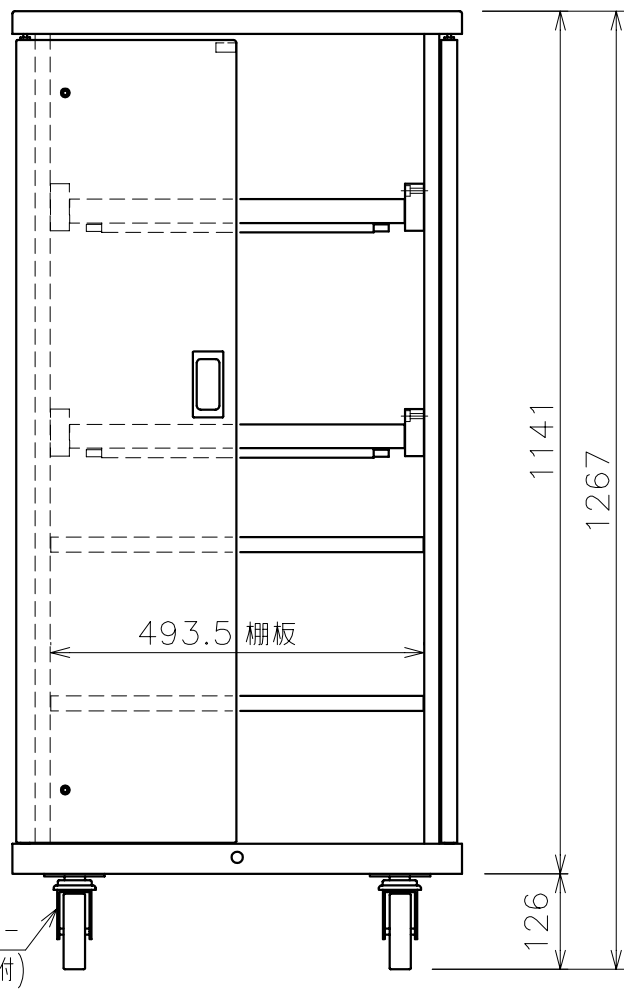


主 仕 様
質 量 : 70.5kg

構成部品	表面仕上	材 質
天板	黒色オレフィン系シート	MDF
底板	黒色両面プリント	パーティクルボード
側板	黒色両面プリント	MDF及びパーティクルボード
バックパネル	黒色両面プリント	パーティクルボード
木扉	黒色オレフィン系シート	MDF
棚板	黒色両面プリント	MDF及びパーティクルボード
スライド棚板	黒色オレフィン系シート	MDF
マウステーブル	黒色オレフィン系シート	MDF



標準付属品	
名 称	数 量
棚板 (ダボ付)	2
ブランクパネル (2U)	1
コネクターパネル	1
コンセント	1
スパナ	1
化粧ビス	8
鍵	2



φ100 キャスター
前輪2ヶ(ストッパー付)

総耐荷重 : 0.8kN (80kgf)

天板 耐荷重	0.4kN (40kgf)	スライド棚板 耐荷重	0.1kN (10kgf)
棚板 耐荷重	0.2kN (20kgf)	マウステーブル 耐荷重	20N (2kgf)
底板 耐荷重	0.3kN (30kgf)		

注 記

1. 耐荷重の数値は、板全体に等分布に荷重がかかったときに耐えられる荷重の事です。

NO.	PART NAME	DWG. NO	DESCRIPTION	Q'TY	MATERIAL
ANGLE	3rd	TOLERANCE	MATERIAL	NAME	
UNIT	mm		FINISH	UT-120M12W	
SCALE	1/10		CODE NO	ミレニアムテーブル	
DRAWN BY	PLANNED BY	CHECKED BY	APPROVED BY	DWG. NO	
		'07.02.08		UT-120M12W ^①	
				株式会社 オールエス	

HISTORY	REVISION	DATE	SIGN.
△		.	.
△		.	.
①	背面コネクターの変更	'07. 02. 08	