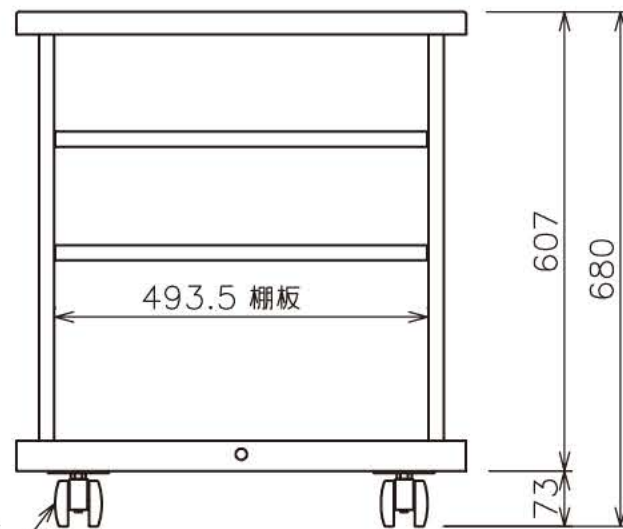


主 仕 様  
質 量 : 32.5kg

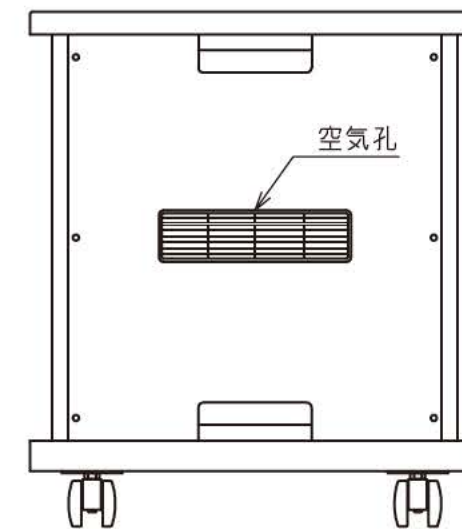
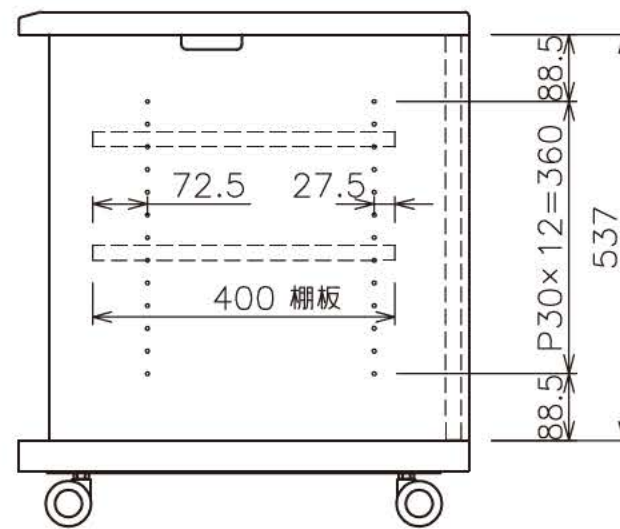
構成部品	表面仕上	材 質
天板	黒色オレフィン系シート	MDF
底板	黒色両面プリント	パーティクルボード
側板	黒色両面プリント	MDF及びパーティクルボード
バックパネル	黒色両面プリント	パーティクルボード
棚板	黒色両面プリント	MDF及びパーティクルボード

標準付属品

名 称	数 量
棚板 (ダボ付)	2
セフティベルト U-10SB	1
スパナ	1



φ60 キャスター  
前輪2ヶ(ストッパー付)



総耐荷重 : 1.0kN (100kgf)

天板 耐荷重	0.4kN (40kgf)
棚板 耐荷重	0.2kN (20kgf)
底板 耐荷重	0.3kN (30kgf)

注 記

1. 耐荷重の数値は、板全体に等分布に荷重がかかったときに耐えられる荷重の事です。

HISTORY	REVISION	DATE	SIGN.
△		.	.
△		.	.
△		.	.

NO.	PART NAME	DWG. NO	DESCRIPTION	Q'TY	MATERIAL
ANGLE	3rd	TOLERANCE	MATERIAL	NAME UT-067N11N	
UNIT	mm		FINISH	ノーマルラック (シングル) [扉無し]	
SCALE	1/10		CODE NO	DWG. NO UT-067N11N△	
DRAWN BY	PLANNED BY	CHECKED BY	APPROVED BY	株式会社オーエス	
.	.	'04.06.14	.		