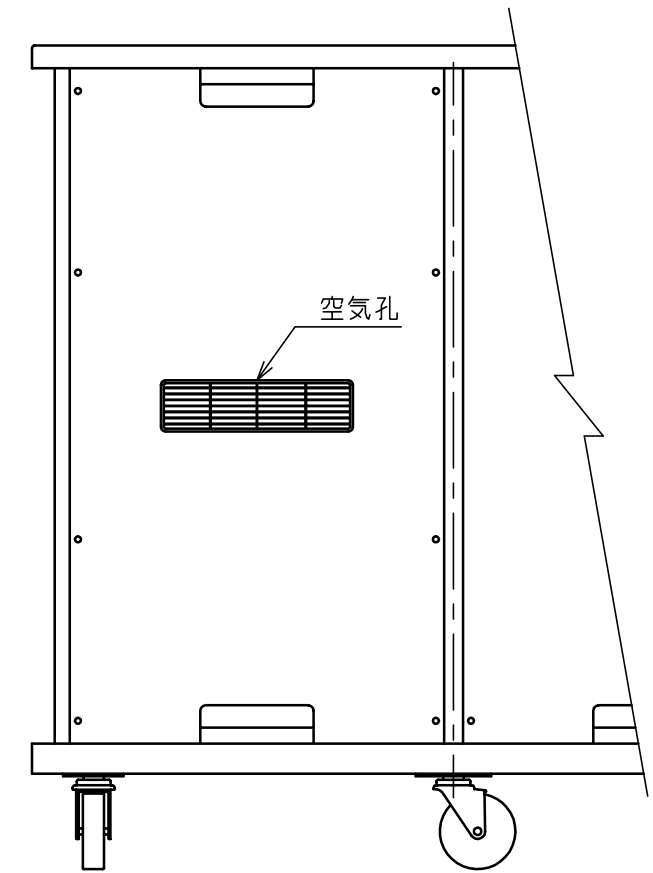
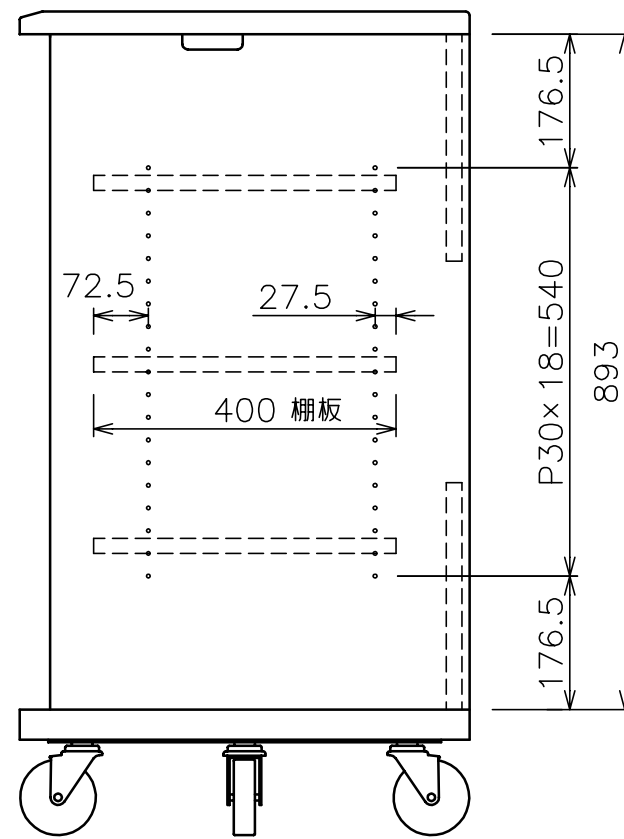
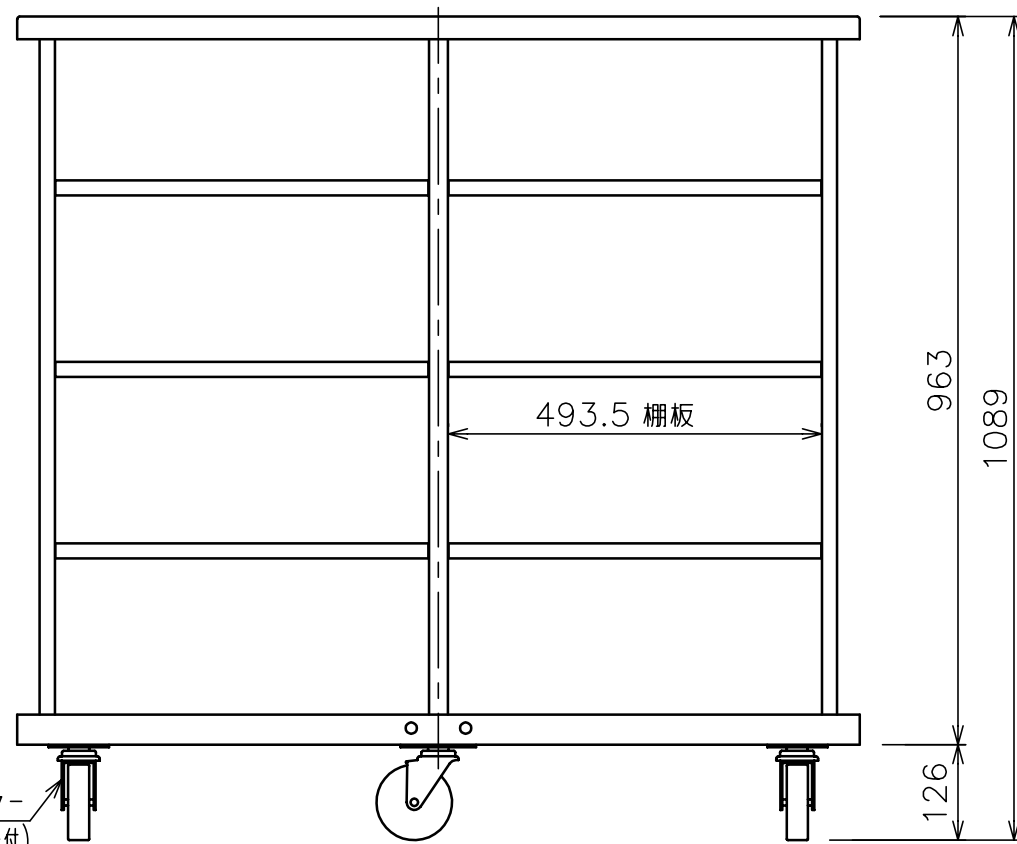


主 仕 様
質 量 : 71.5kg

構成部品	表面仕上	材 質
天板	黒色オレフィン系シート	MDF
底板	黒色両面プリント	パーティクルボード
側板	黒色両面プリント	MDF及びパーティクルボード
バックパネル	黒色両面プリント	パーティクルボード
仕切板	黒色両面プリント	MDF及びパーティクルボード
棚板	黒色両面プリント	MDF及びパーティクルボード

標準付属品	
名 称	数 量
棚板 (ダボ付)	6
スパナ	1



φ100 キャスター
前輪2ヶ (ストッパー付)

総耐荷重 : 1.1kN (110kgf)

天板 耐荷重	0.8kN (80kgf)
棚板 耐荷重	0.2kN (20kgf)
底板 耐荷重	0.3kN (30kgf) + 0.3kN (30kgf)

注 記

1. 耐荷重の数値は、板全体に等分布に荷重がかかったときに耐えられる荷重の事です。

HISTORY	REVISION	DATE	SIGN.
△		.	.
△		.	.
△		.	.

NO.	PART NAME	DWG. NO	DESCRIPTION	Q'TY	MATERIAL
ANGLE	TOLERANCE	MATERIAL	NAME		
3rd		FINISH	UT-100N22N		
UNIT		CODE NO	ノーマルラック (ダブル) [扉無し]		
SCALE			DWG. NO		
A3	1/10		UT-100N22N△		
DRAWN BY	PLANNED BY	CHECKED BY	APPROVED BY		
.	.	'04.06.14	.		
株式会社 オールエス					