

φ60 キャスター  
前輪2ヶ(ストッパー付)

**総耐荷重：1.0kN (100kgf)**

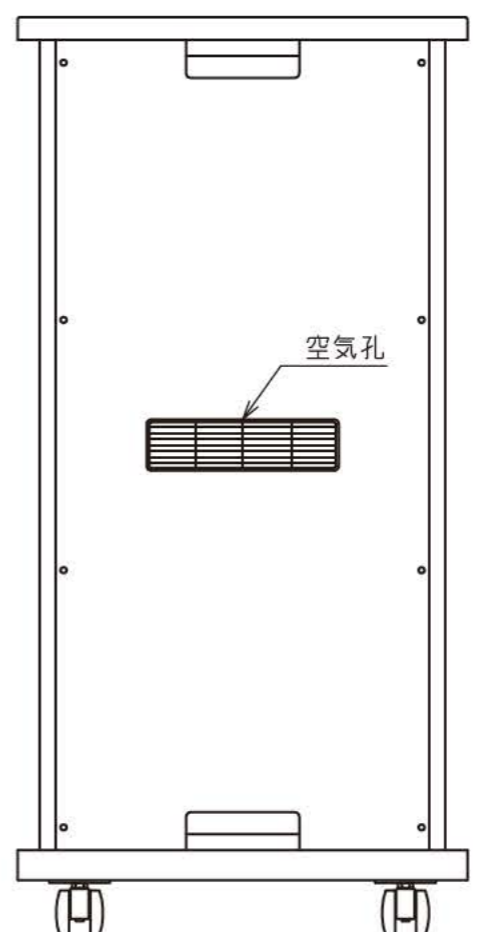
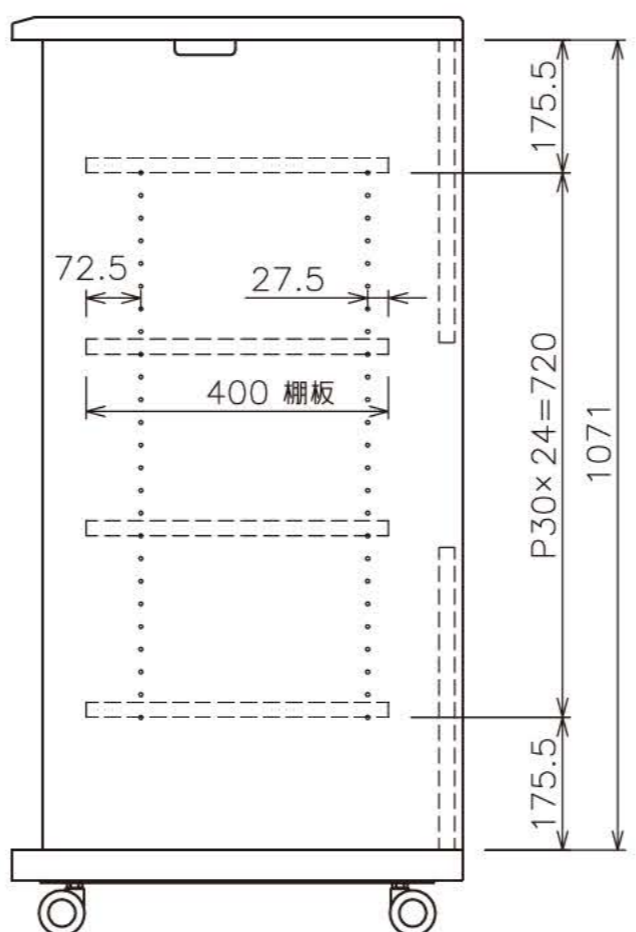
天板 耐荷重	0.4kN (40kgf)
棚板 耐荷重	0.2kN (20kgf)
底板 耐荷重	0.3kN (30kgf)

**注 記**  
1. 耐荷重の数値は、板全体に等分布に荷重がかかったときに耐えられる荷重の事です。

主 仕 様  
質 量：45.5kg

構成部品	表面仕上	材 質
天板	黒色オレフィン系シート	MDF
底板	黒色両面プリント	パーティクルボード
側板	黒色両面プリント	MDF及びパーティクルボード
バックパネル	黒色両面プリント	パーティクルボード
棚板	黒色両面プリント	MDF及びパーティクルボード

標準付属品	
名 称	数 量
棚板 (ダボ付)	4
セフティベルト U-10SB	1
スパナ	1



NO.	PART NAME	DWG. NO	DESCRIPTION	Q'TY	MATERIAL
ANGLE	3rd	TOLERANCE	MATERIAL	NAME	
UNIT	mm		FINISH	UT-120N11N	
SCALE	1/10		CODE NO	ノーマルラック (シングル)	
DRAWN BY				DWG. NO	
PLANNED BY				UT-120N11N△	
CHECKED BY				株式会社オーエス	
APPROVED BY					
				'04.06.14	

HISTORY	REVISION	DATE	SIGN.
△		.	.
△		.	.
△		.	.