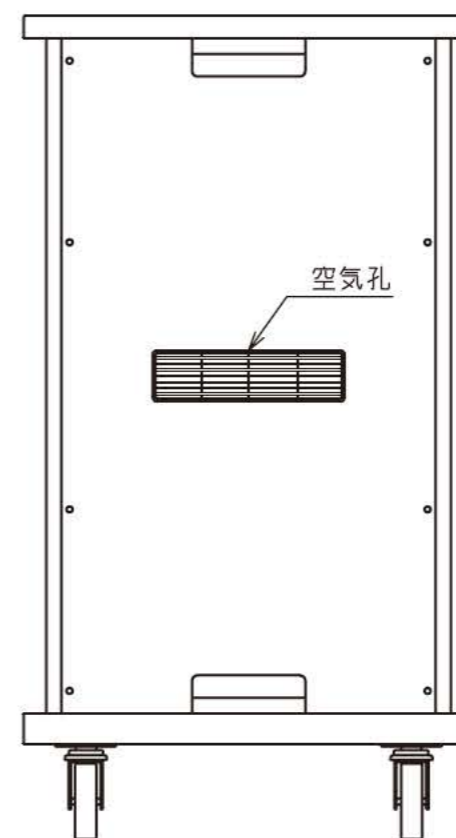
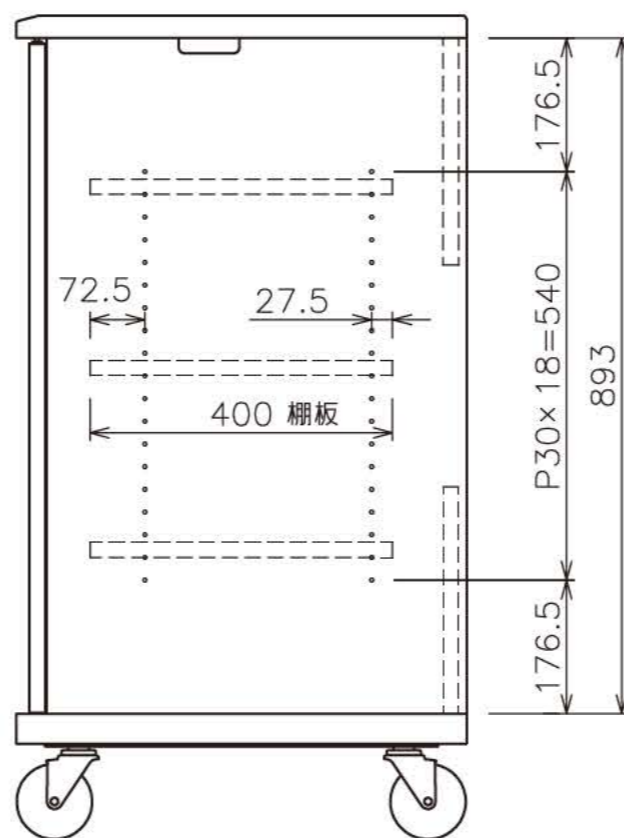
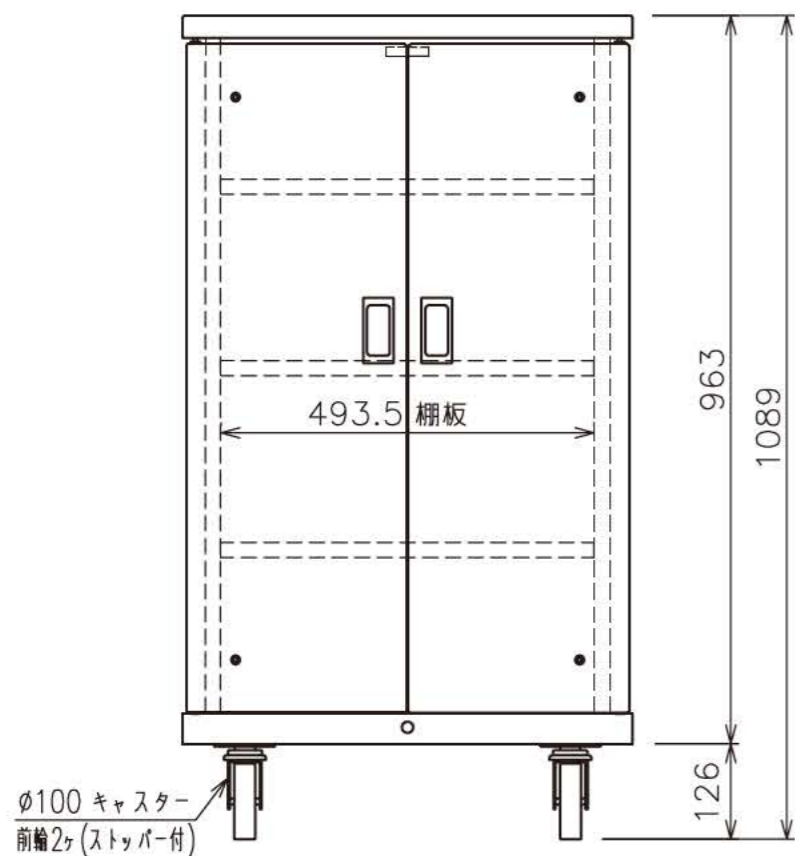


主仕様
質量：50.0kg

構成部品	表面仕上	材質
天板	黒色オレフィン系シート	MDF
底板	黒色両面プリント	パーティクルボード
側板	黒色両面プリント	MDF及びパーティクルボード
バックパネル	黒色両面プリント	パーティクルボード
木扉	黒色オレフィン系シート	MDF
棚板	黒色両面プリント	MDF及びパーティクルボード

標準付属品

名称	数量
棚板 (ダボ付)	3
セフティベルト U-10SB	1
スパナ	1
鍵	2



総耐荷重：1.0kN (100kgf)

天板 耐荷重	0.4kN (40kgf)
棚板 耐荷重	0.2kN (20kgf)
底板 耐荷重	0.3kN (30kgf)

注記

1. 耐荷重の数値は、板全体に等分布に荷重がかかったときに耐えられる荷重の事です。

HISTORY	REVISION	DATE	SIGN.
△		.	.
△		.	.
△		.	.

NO.	PART NAME	DWG. NO	DESCRIPTION	Q'TY	MATERIAL
ANGLE	3rd	TOLERANCE	MATERIAL	NAME	
UNIT	mm		FINISH	UT-100N12W	
SCALE	1/10		CODE NO	ノーマルラック (シングル)	
				[木製扉・鍵付]	
DRAWN BY	PLANNED BY	CHECKED BY	APPROVED BY	DWG. NO	
		'04.06.14		UT-100N12W△	
				株式会社オーエス	