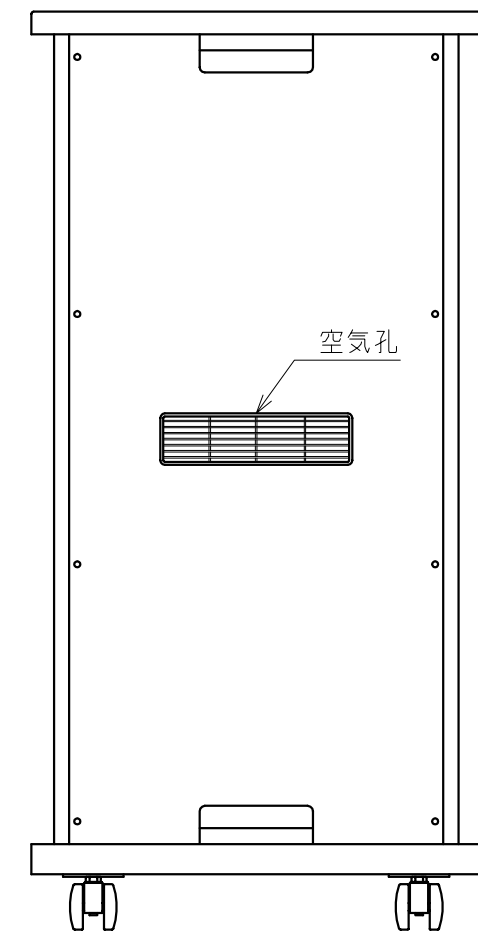
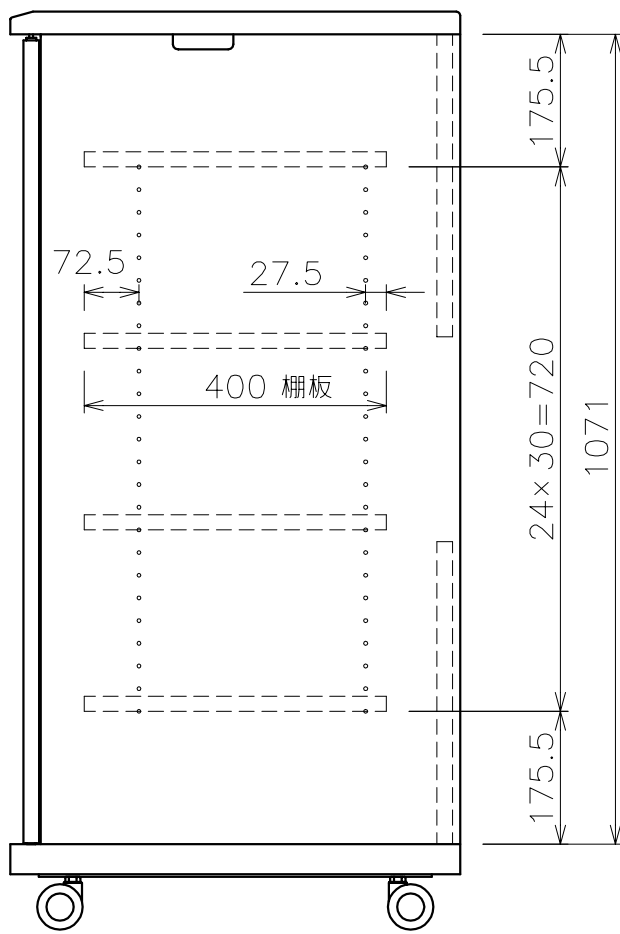
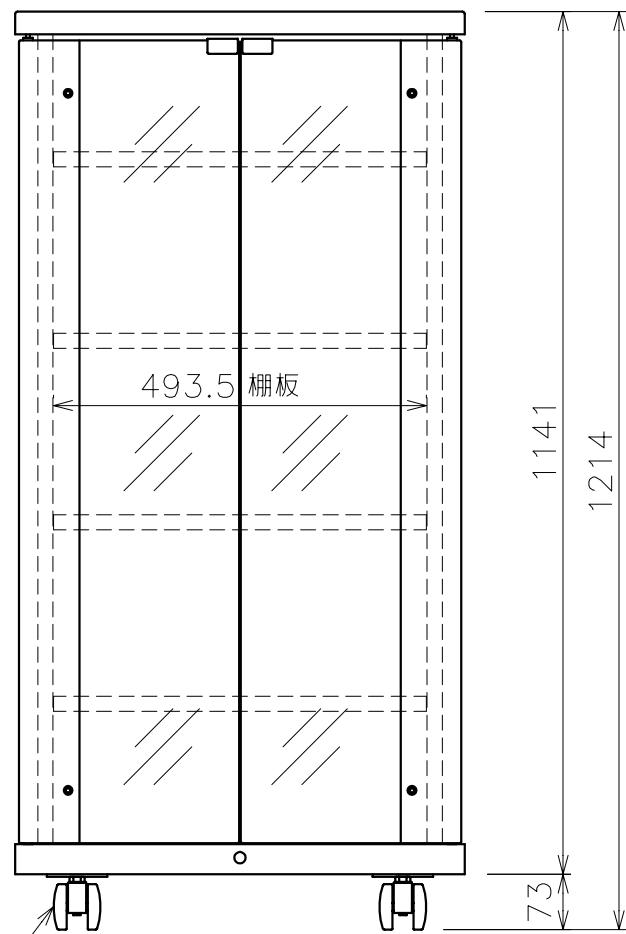


主 仕 様
質 量 : 55.0kg

構成部品	表面仕上	材 質
天板	黒色オレフィン系シート	MDF
底板	黒色両面プリント	パーティクルボード
側板	黒色両面プリント	MDF及びパーティクルボード
バックパネル	黒色両面プリント	パーティクルボード
ガラス扉	黒色オレフィン系シート	MDF t5 スモークガラス
棚板	黒色両面プリント	MDF及びパーティクルボード

標準付属品	
名 称	数 量
棚板 (ダボ付)	4
セフティベルト U-10SB	1
スパナ	1
鍵	2

※本製品は新JAS・JIS規格F☆☆☆☆相当品です。
(ホルムアルデヒド放散量 平均値0.3mg/L以下)



φ60 キャスター
前輪2ヶ(ストッパー付)

注 記

1. 耐荷重の数値は、板全体に等分布に荷重がかかったときに耐えられる荷重の事です。
2. 本製品はF☆☆☆☆対応限定品であるため、一部の追加オプション製品によってはF☆☆☆☆仕様ではなくなりますのでご注意ください。。

総耐荷重 : 1.0kN (100kgf)

天板 耐荷重	0.4kN (40kgf)
棚板 耐荷重	0.2kN (20kgf)
底板 耐荷重	0.3kN (30kgf)

NO.	PART NAME	DWG. NO	DESCRIPTION	Q'TY	MATERIAL
ANGLE	3rd	TOLERANCE	MATERIAL	NAME	
UNIT	mm		FINISH	UT-120N11GF4	
SCALE	1/10		CODE NO	ノーマルラック(シングル) [ガラス扉・鍵付]	
DRAWN BY	PLANNED BY	CHECKED BY	APPROVED BY	DWG. NO	
		'04.06.11		UT-120N11GF4 ①	
				株式会社オーエス	

HISTORY	REVISION	DATE	SIGN.
△		..	
△		..	
①	注記修正	'05.07.29	H.K