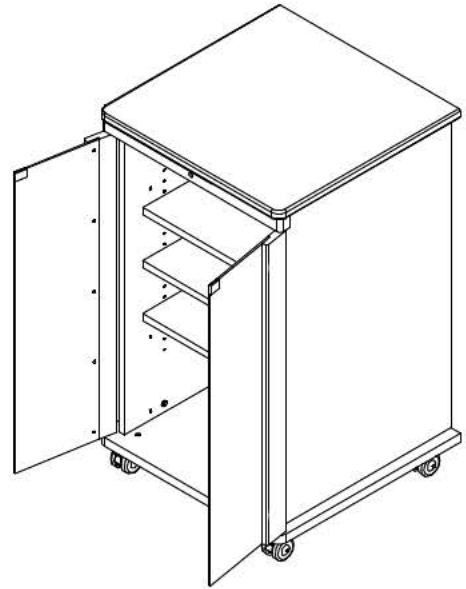


## 組立・取扱説明書

### お客様へ

本機の組み立てについて、工具をお持ちでないとき、作業に慣れないとき、設置するときは販売店及び当社にご相談ください。

- 組み立てするにあたり、手袋・プラスドライバーを別途ご用意ください。
- 工事を請け負われた工事業者のかたは設置完了後、この説明書をお客様へお渡しください。



### もくじ

安全上のご注意	2~3
付属品の確認・組立手順一覧	4~7
組立作業、設置上の留意点	8
組立要領	8~16
施錠の方法(扉タイプ)	17
仕様	18

このたびは、当社製品をお買い上げいただきまして、誠にありがとうございます。


- この説明書をよくお読みのうえ、正しくお使いください。そのあと大切に保管し、必要なときにお読みください。


## 安全上のご注意

### 安全のために、必ずお守りください。

本説明書ではお使いになる人や他の人への危害、財産への損害を未然に防止するために、必ずお守りいただくことを次のように説明しています。

表示内容を見逃して誤った取り扱いをしたときに生じる危害や損害の程度を次の表示で区分し、説明しています。

 **警告** この表示の欄は、死亡または重傷などを負う可能性が想定される内容を示しています。

 **注意** この表示の欄は、傷害を負う可能性または物的損害のみが発生する可能性が想定される内容を示しています。

お守りいただく内容の種類を、次の絵表示で区分し、説明しています。(下記は絵表示の一例です。)



このような絵表示は、してはいけない「禁止」内容を示しています。



このような絵表示は、必ず実行していただく「強制」内容を示しています。

## 注意



### 設置や移動は2人以上で行う

倒れたり、破損してけがの原因となることがあります。  
指詰めや腰を痛めないようにしてください。



### 水平で安定した所に据え付ける

段差部や斜面に設置すると倒れたり、破損してけがの原因となることがあります。



### 放熱を妨げない

内部に熱がこもると、機器のケースが変形したり、火災の原因になります。  
後面の吸気孔及び側面の排気孔をふさがないでください。



### 異常に温度が高くなるところに置かない

機器表面や部品が劣化するほか、火災の原因となることがあります。  
直射日光の当たるところ、ストーブの近くでは特にご注意ください。

## 注意



### 湿度の高い場所では使用しない

長期間の使用では、反り・変形などが発生し、強度低下を招いた結果、倒れたり破損してけがの原因となることがあります。



### キャスターのロックをかけて使用する

ロックをかけないと本体が思わぬ動きをし、けがの原因となることがあります。



### キャビネットの上に乗ったり、座ったりしない

倒れたり、破損してけがの原因となることがあります。

特に小さなお子様にご注意ください



### 万一、キャビネットやガラスに変形・ひび割れ・割れが起こった場合は、使用しない

そのまま使用すると倒れたり、破損してけがの原因となることがあります。

すぐに取扱店にご連絡ください。



### ガラス扉を傷つけたり、衝撃を与えない

ガラスは強化ガラスです。使い方を誤ると割れる恐れがあり、けがの原因となることがあります。

鋭利なものや、とがったもので傷をつけないでください。

強化処理したガラスは、傷が入った状態で長期間ご使用になりますと、傷が進行し自然に破損することがあります。

傷が入った場合は、取扱店に相談して、新しいガラスと取り替えてください。



### 段差などを移動する場合はキャビネット本体を持ち上げて移動する

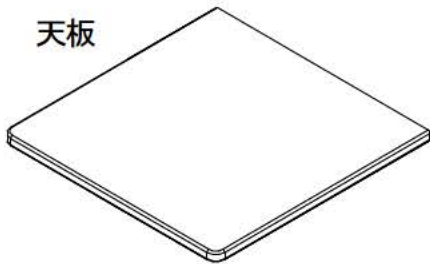
キャスターが破損して倒れたり、塔載物が落下してけがの原因となることがあります。

取り扱い上の不備、または天災等による事故・損傷について当社は責任を負いません。

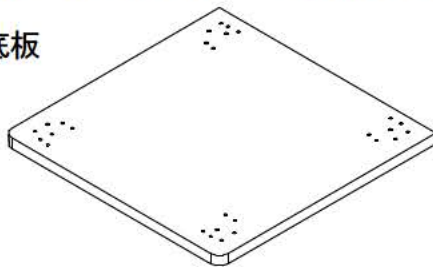
**付属品の確認**

■ 設置・取り扱いの前に必ず確認してください。  
 ※付属品の数については、P6~7を参照ください。

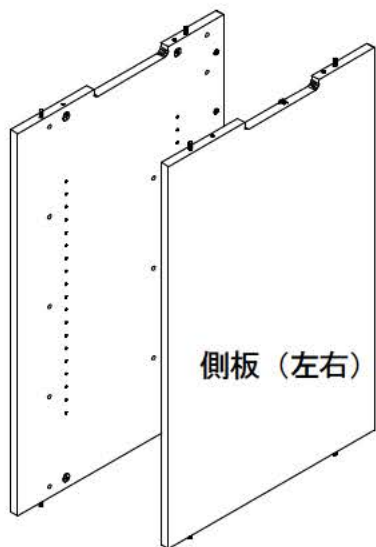
天板



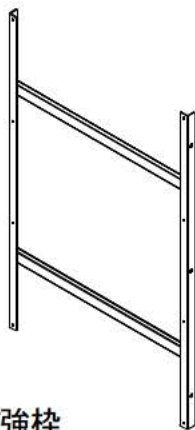
底板



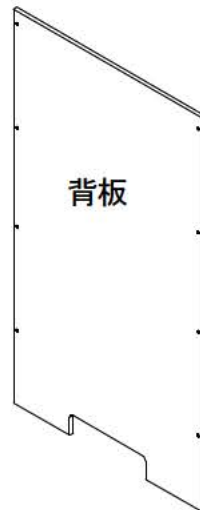
ジョイントシャフト



側板 (左右)

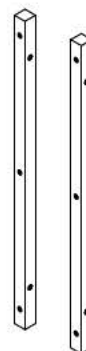


補強棒  
 S1089-\*11、S1107-\*11  
 S120U-\*11、S124U-\*11に  
 付属しています。

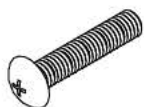


背板

木棧  
 S1053-\*11、S112U-\*11  
 に付属しています。



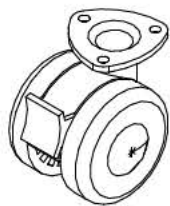
ねじ A ※  
 ※ 木棧用は M6×30  
 補強棒用は M6×12  
 が付属しています。



ねじ B※  
 ※S1053-\*11、S112U-\*11 は M4×20  
 その他は M4×15 が付属しています。



◆φ60 キャスタータイプ



φ60 キャスター  
 (ストッパー付)

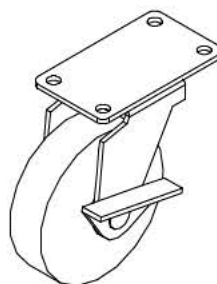


φ60 キャスター  
 (ストッパー無)

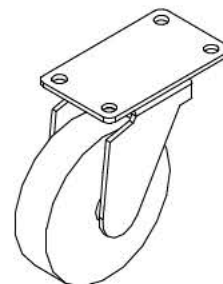


ねじ C (M4×25)

◆φ100 キャスタータイプ



φ100 キャスター  
 (ストッパー付)



φ100 キャスター  
 (ストッパー無)

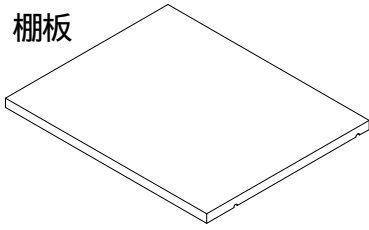


ねじ H (M6×15)

### 棚板

EIA キャビネットには付属されていません。  
オプションでのお取り付けが可能です。

棚板

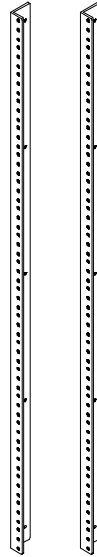


ダボ



### E I A 金具タイプ

E I A 金具



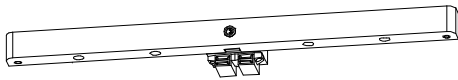
ねじ D (M4 × 15)



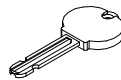
化粧ねじ



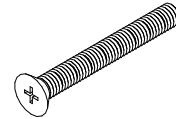
### 扉付タイプ



横木



鍵

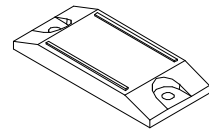


ねじ E (M6 × 50)

ねじ F (M3 × 16)

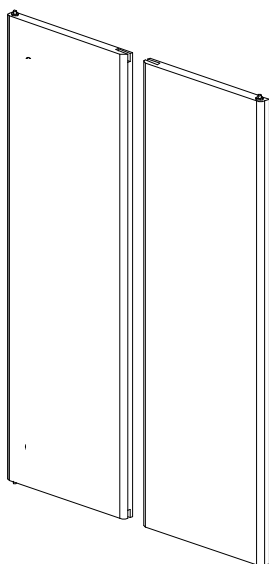


側板用マグネット

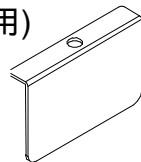


### 木扉タイプ

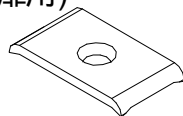
木扉



扉プレート  
(木扉用)



マグネットラッチ受座  
(木扉用)

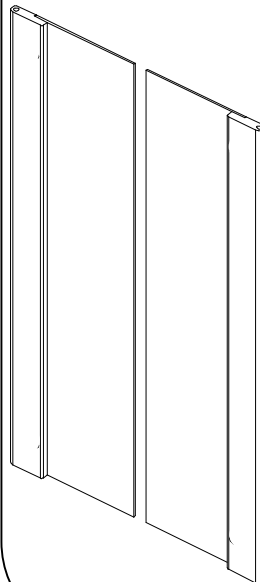


ねじ G (M3 × 7)



### ガラス扉タイプ

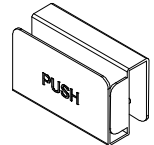
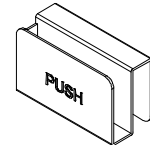
ガラス扉



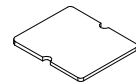
マグネットラッチ受座金具  
(ガラス扉用)

左扉用

右扉用



マグネットラッチ  
受座パッド



ねじ H (M3 × 3)

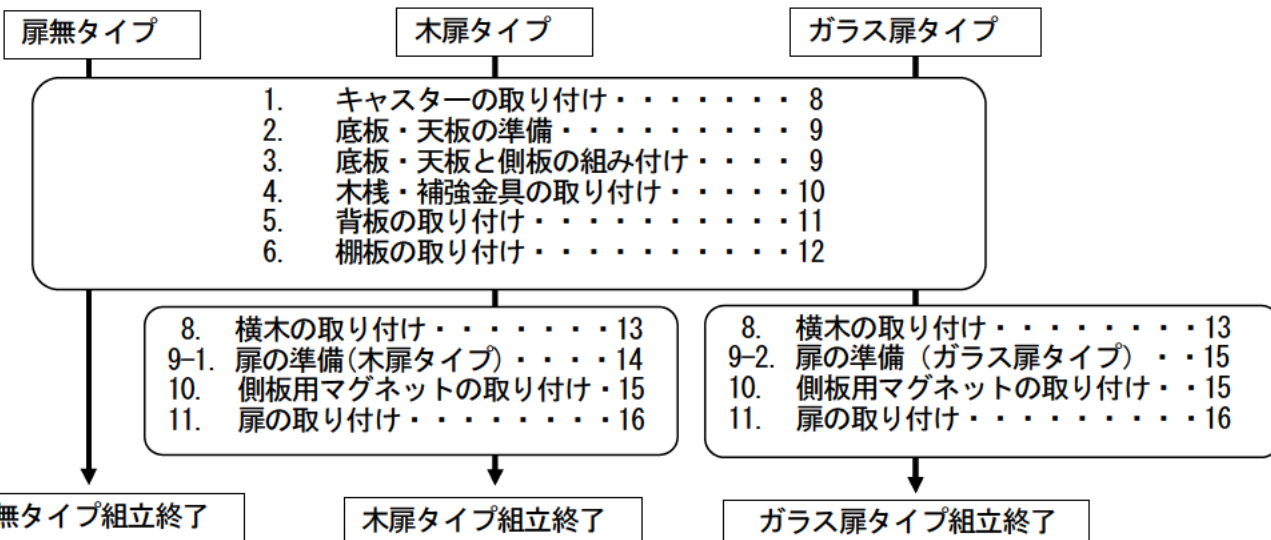


マグネットラッチ受座金具に  
組み込んであります

■ ノーマルキャビネット パーツリスト (扉無・ガラス扉付・木扉付)

型式	053タイプ						089タイプ						107タイプ					
	扉無		ガラス扉		木扉		扉無		ガラス扉		木扉		扉無		ガラス扉		木扉	
	φ60 キャ スタ	φ100 キャ スタ	φ60 キャ スタ	φ100 キャ スタ	φ60 キャ スタ	φ100 キャ スタ	φ60 キャ スタ	φ100 キャ スタ	φ60 キャ スタ	φ100 キャ スタ	φ60 キャ スタ	φ100 キャ スタ	φ60 キャ スタ	φ100 キャ スタ	φ60 キャ スタ	φ100 キャ スタ	φ60 キャ スタ	φ100 キャ スタ
パーツ名	S1053 -N11/ S2053 -N11	S1053 -N12/ S2053 -N12	S1053 -G11/ S2053 -G11	S1053 -G12/ S2053 -G12	S1053 -W11/ S2053 -W11	S1053 -W12/ S2053 -W12	S1089 -N11/ S2089 -N11	S1089 -N12/ S2089 -N12	S1089 -G11/ S2089 -G11	S1089 -G12/ S2089 -G12	S1089 -W11/ S2089 -W11	S1089 -W12/ S2089 -W12	S1107 -N11/ S2107 -N11	S1107 -N12/ S2107 -N12	S1107 -G11/ S2107 -G11	S1107 -G12/ S2107 -G12	S1107 -W11/ S2107 -W11	S1107 -W12/ S2107 -W12
天板	1	1	1	1	1	1	1	1	1	1	1	1	1	1	1	1	1	1
底板	1	1	1	1	1	1	1	1	1	1	1	1	1	1	1	1	1	1
ジョイント shaft	8	8	8	8	8	8	8	8	8	8	8	8	8	8	8	8	8	8
側板	左右 各1	左右 各1	左右 各1	左右 各1	左右 各1	左右 各1	左右 各1	左右 各1	左右 各1	左右 各1	左右 各1	左右 各1	左右 各1	左右 各1	左右 各1	左右 各1	左右 各1	左右 各1
補強棒	-	-	-	-	-	-	1	1	1	1	1	1	1	1	1	1	1	1
背板	1	1	1	1	1	1	1	1	1	1	1	1	1	1	1	1	1	1
木棧	2	2	2	2	2	2	-	-	-	-	-	-	-	-	-	-	-	-
ねじA(M6×30)	4	4	4	4	4	4	-	-	-	-	-	-	-	-	-	-	-	-
ねじA(M6×12)	-	-	-	-	-	-	6	6	6	6	6	6	6	6	6	6	6	6
ねじB(M4×15)	-	-	-	-	-	-	8	8	8	8	8	8	8	8	8	8	8	8
ねじB(M4×20)	6	6	6	6	6	6	-	-	-	-	-	-	-	-	-	-	-	-
ねじC(M4×25)	12	-	12	-	12	-	12	-	12	-	12	-	12	-	12	-	12	-
φ60キャスター(ストップ付)	2	-	2	-	2	-	2	-	2	-	2	-	2	-	2	-	2	-
φ60キャスター(ストップ無)	2	-	2	-	2	-	2	-	2	-	2	-	2	-	2	-	2	-
ねじH(M6×15)	-	16	-	16	-	16	-	16	-	16	-	16	-	16	-	16	-	16
φ100キャスター(ストップ付)	-	2	-	2	-	2	-	2	-	2	-	2	-	2	-	2	-	2
φ100キャスター(ストップ無)	-	2	-	2	-	2	-	2	-	2	-	2	-	2	-	2	-	2
棚板	2	2	2	2	2	2	3	3	3	3	3	3	4	4	4	4	4	4
タボ	8	8	8	8	8	8	12	12	12	12	12	12	16	16	16	16	16	16
横木	-	-	1	1	1	1	-	-	1	1	1	1	-	-	1	1	1	1
鍵	-	-	2	2	2	2	-	-	2	2	2	2	-	-	2	2	2	2
ねじE(M6×50)	-	-	4	4	4	4	-	-	4	4	4	4	-	-	4	4	4	4
木扉	-	-	-	-	左右 各1	左右 各1	-	-	-	-	左右 各1	左右 各1	-	-	-	-	左右 各1	左右 各1
側板用マグネット	-	-	2	2	2	2	-	-	2	2	2	2	-	-	2	2	2	2
ねじF(M3×16)	-	-	4	4	4	4	-	-	4	4	4	4	-	-	4	4	4	4
扉プレート(木扉用)	-	-	-	-	2	2	-	-	-	-	2	2	-	-	-	-	2	2
マグネットラッチ受座(木扉用)	-	-	-	-	2	2	-	-	-	-	2	2	-	-	-	-	2	2
ねじG(M3×7)	-	-	-	-	2	2	-	-	-	-	2	2	-	-	-	-	2	2
ガラス扉	-	-	左右 各1	左右 各1	-	-	-	-	左右 各1	左右 各1	-	-	-	-	左右 各1	左右 各1	-	-
マグネットラッチ受座金具(ガラス扉用)	-	-	左右 各1	左右 各1	-	-	-	-	左右 各1	左右 各1	-	-	-	-	左右 各1	左右 各1	-	-
マグネットラッチ受座パッド	-	-	2	2	-	-	-	-	2	2	-	-	-	-	2	2	-	-
ねじH(M3×3)	-	-	4	4	-	-	-	-	4	4	-	-	-	-	4	4	-	-

■ ノーマルキャビネット 組立手順一覧



■ EIA キャビネット パーツリスト (扉無・ガラス扉付・木扉付)

パーツ名	053タイプ (12U)						089タイプ (20U)						107タイプ (24U)					
	扉無		ガラス扉		木扉		扉無		ガラス扉		木扉		扉無		ガラス扉		木扉	
	φ60 キャ スタ	φ100 キャ スタ	φ60 キャ スタ	φ100 キャ スタ	φ60 キャ スタ	φ100 キャ スタ	φ60 キャ スタ	φ100 キャ スタ	φ60 キャ スタ	φ100 キャ スタ	φ60 キャ スタ	φ100 キャ スタ	φ60 キャ スタ	φ100 キャ スタ	φ60 キャ スタ	φ100 キャ スタ	φ60 キャ スタ	φ100 キャ スタ
	S112U -N11/ S212U -N11	S112U -N12/ S212U -N12	S112U -G11/ S212U -G11	S112U -G12/ S212U -G12	S112U -W11/ S212U -W11	S112U -W12/ S212U -W12	S120U -N11/ S220U -N11	S120U -N12/ S220U -N12	S120U -G11/ S220U -G11	S120U -G12/ S220U -G12	S120U -W11/ S220U -W11	S120U -W12/ S220U -W12	S124U -N11/ S224U -N11	S124U -N12/ S224U -N12	S124U -G11/ S224U -G11	S124U -G12/ S224U -G12	S124U -W11/ S224U -W11	S124U -W12/ S224U -W12
天板	1	1	1	1	1	1	1	1	1	1	1	1	1	1	1	1	1	
底板	1	1	1	1	1	1	1	1	1	1	1	1	1	1	1	1	1	
ジョイント shaft	8	8	8	8	8	8	8	8	8	8	8	8	8	8	8	8	8	
側板	左右 各1	左右 各1	左右 各1	左右 各1	左右 各1	左右 各1	左右 各1	左右 各1	左右 各1	左右 各1	左右 各1	左右 各1	左右 各1	左右 各1	左右 各1	左右 各1	左右 各1	
補強棒	—	—	—	—	—	—	1	1	1	1	1	1	1	1	1	1	1	
背板	1	1	1	1	1	1	1	1	1	1	1	1	1	1	1	1	1	
木棧	2	2	2	2	2	2	—	—	—	—	—	—	—	—	—	—	—	
ねじA (M6×30)	4	4	4	4	4	4	—	—	—	—	—	—	—	—	—	—	—	
ねじA (M6×12)	—	—	—	—	—	—	6	6	6	6	6	6	6	6	6	6	6	
ねじB (M4×15)	—	—	—	—	—	—	8	8	8	8	8	8	8	8	8	8	8	
ねじB (M4×20)	6	6	6	6	6	6	—	—	—	—	—	—	—	—	—	—	—	
ねじC (M4×25)	12	—	12	—	12	—	12	—	12	—	12	—	12	—	12	—	12	
φ60 キャスター (ストッパ付)	2	—	2	—	2	—	2	—	2	—	2	—	2	—	2	—	2	
φ60 キャスター (ストッパ無)	2	—	2	—	2	—	2	—	2	—	2	—	2	—	2	—	2	
ねじH (M6×15)	—	16	—	16	—	16	—	16	—	16	—	16	—	16	—	16	—	
φ100 キャスター (ストッパ付)	—	2	—	2	—	2	—	2	—	2	—	2	—	2	—	2	—	
φ100 キャスター (ストッパ無)	—	2	—	2	—	2	—	2	—	2	—	2	—	2	—	2	—	
EIA 金具	2	2	2	2	2	2	2	2	2	2	2	2	2	2	2	2	2	
ねじD (M4×15)	8	8	8	8	8	8	10	10	10	10	10	10	10	10	10	10	10	
化粧ねじ	16	16	16	16	16	16	20	20	20	20	20	20	20	20	20	20	20	
横木	—	—	1	1	1	1	—	—	1	1	1	1	—	—	1	1	1	
鍵	—	—	2	2	2	2	—	—	2	2	2	2	—	—	2	2	2	
ねじE (M6×50)	—	—	4	4	4	4	—	—	4	4	4	4	—	—	4	4	4	
木扉	—	—	—	—	左右 各1	左右 各1	—	—	—	—	左右 各1	左右 各1	—	—	—	—	左右 各1	左右 各1
側板用マグネット	—	—	2	2	2	2	—	—	2	2	2	2	—	—	2	2	2	2
ねじF (M3×16)	—	—	4	4	4	4	—	—	4	4	4	4	—	—	4	4	4	4
扉プレート (木扉用)	—	—	—	—	2	2	—	—	—	—	2	2	—	—	—	—	2	2
マグネット受け座 (木扉用)	—	—	—	—	2	2	—	—	—	—	2	2	—	—	—	—	2	2
ねじG (M3×7)	—	—	—	—	2	2	—	—	—	—	2	2	—	—	—	—	2	2
ガラス扉	—	—	左右 各1	左右 各1	—	—	—	—	左右 各1	左右 各1	—	—	—	—	左右 各1	左右 各1	—	—
マグネット受け座金具 (ガラス扉用)	—	—	左右 各1	左右 各1	—	—	—	—	左右 各1	左右 各1	—	—	—	—	左右 各1	左右 各1	—	—
マグネット受け座パッド	—	—	2	2	—	—	—	—	2	2	—	—	—	—	2	2	—	—
ねじH (M3×3)	—	—	4	4	—	—	—	—	4	4	—	—	—	—	4	4	—	—

■ EIA キャビネット 組立手順一覧



## 組み立て作業、設置上の留意点

- AV キャビネットの性能保障やトラブル防止のため、次の場所には設置しないでください。
  - 振動や衝撃の加わるおそれのある所
  - 磁気、熱、水蒸気、油煙などの発生源の近く
  - 暖房機器の風が当たる所
- 組み立て作業中に製品や床に傷が付かないようにやわらかい毛布や布を使い作業してください。
- ねじ止めする時は、締め付け不十分や締め付けすぎがないようにしてください。
- 組み立て作業の際は、周囲の安全確保と十分な注意をしてください。
- 組み立て後はできるだけ水平な場所に設置してください。

### 組立要領

〔はじめに〕 部品には取付箇所、取付方向が決まっていますので、図および説明文をよく確認の上、組み立ててください。また、組み立ての際は手袋を必ず着用してください。

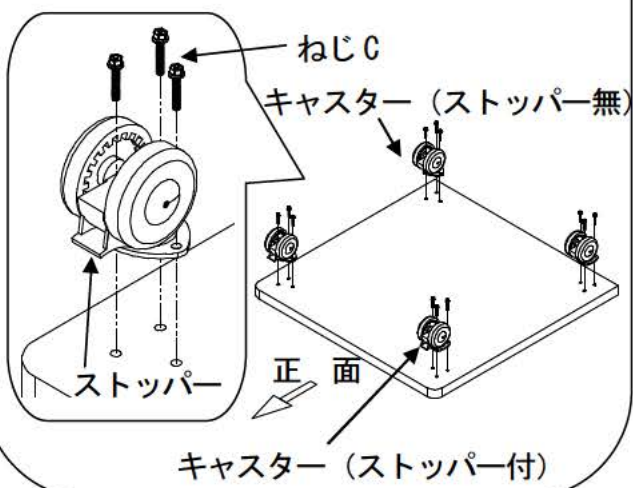
別途ご用意していただくもの

- プラスドライバー

#### 1. キャスターの取り付け

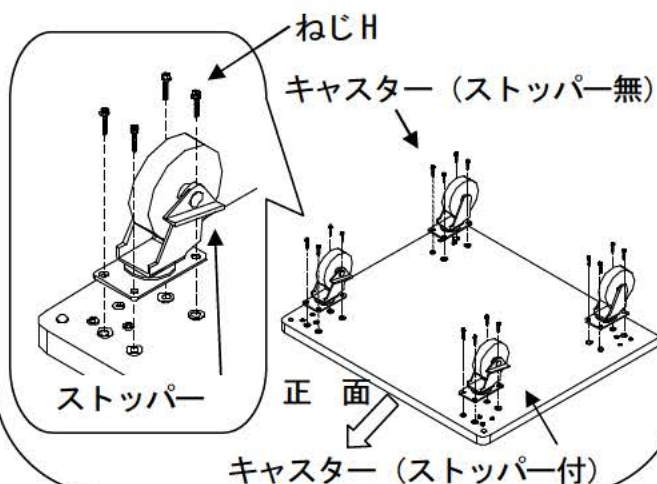
##### ①φ60 キャスターの場合

底板にキャスターをねじ C (M4×25) で取り付けます。ストッパー付キャスター2個はキャビネット正面側に取り付けてください。取り付け後はキャスターのストッパーを掛けておいてください。



##### ①φ100 キャスターの場合

底板にキャスターをねじ H (M6×15) で取り付けます。ストッパー付キャスター2個はキャビネット正面側に取り付けてください。取り付け後はキャスターのストッパーを掛けておいてください。



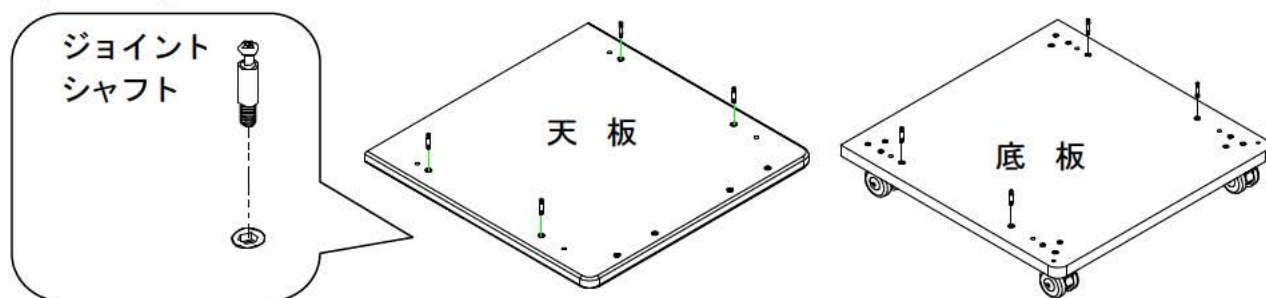
### ⚠ 注意

キャスターの取付作業終了後は必ずストッパーを掛けてください。ストッパーを掛けずに作業を続けるとキャビネットが動き、破損やけがの原因となります。



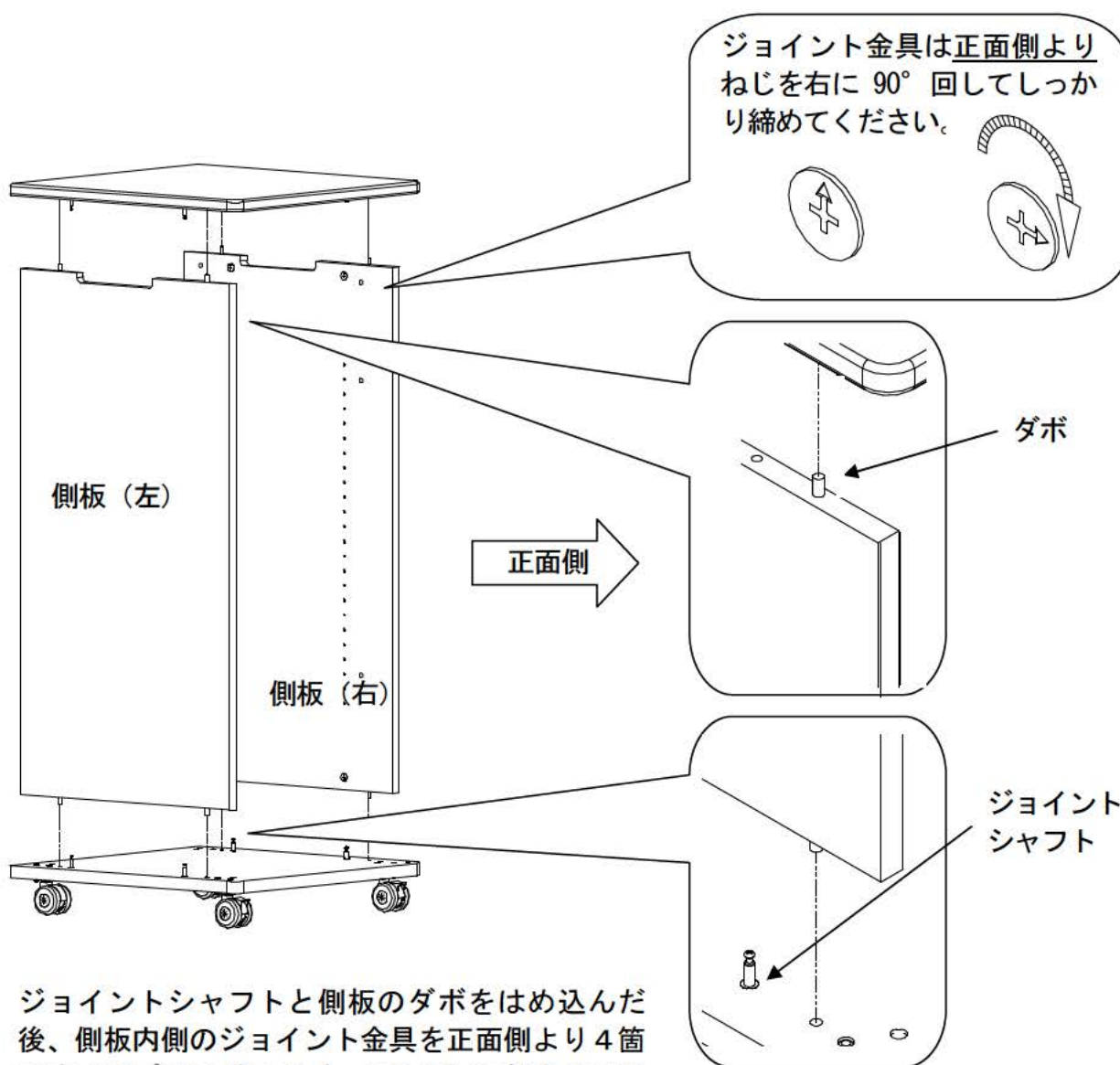
## 2. 底板、天板の準備

天板及び底板にジョイントシャフトを4本ずつ取り付けます。



## 3. 底板、天板と側板の組み付け

側板のジョイント金具を内側にして上下のジョイントシャフト及びダボを底板、天板の穴位置に合うようにはめ込みます。

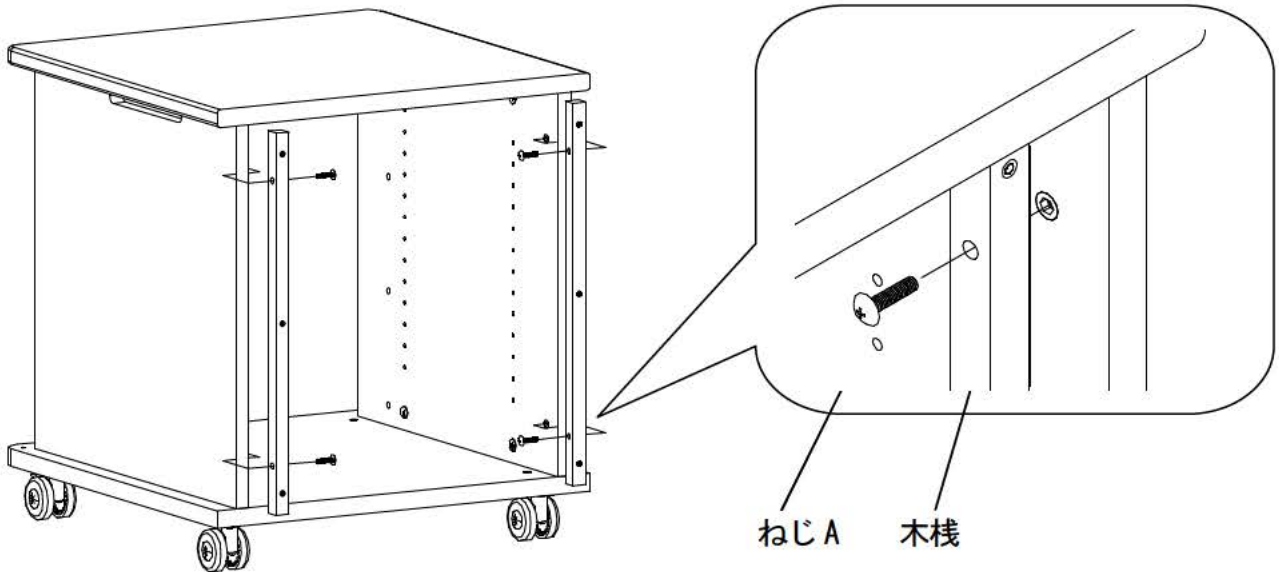


ジョイントシャフトと側板のダボをはめ込んだ後、側板内側のジョイント金具を正面側より4箇所すべてプラスドライバーで90°回転させて固定します。

## 4. 木棧・補強金具の取り付け

### 4-1. 木棧 (S1053-\*11、S2053-\*11、S112U-\*11、S212U-\*11) の場合

キャビネット背面に木棧を取り付けます。木棧と側板のねじ穴を合わせてねじ A (M6×30) で仮り止めした後に本締めしてください。



### 4-2. 補強金具

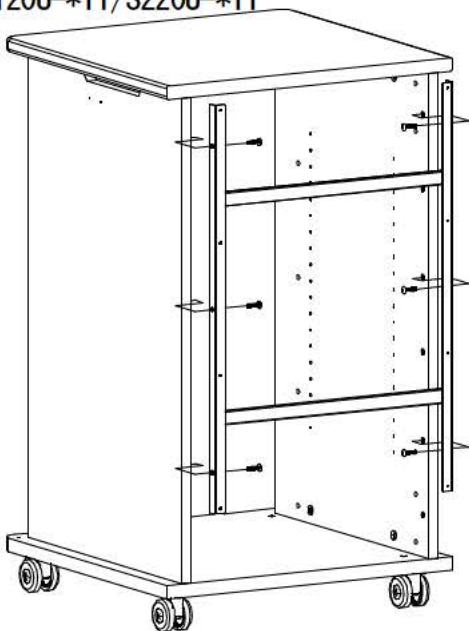
(S1089-\*11、S2089-\*11、S1107-\*11、S2107-\*11、S120U-\*11、S220U-\*11、S124U-\*11、S224U-\*11) の場合

キャビネット背面に補強枠を取り付けます。補強枠と側板のねじ穴を合わせてねじ A (M6×12) で仮り止めした後に本締めしてください。

お客様へ

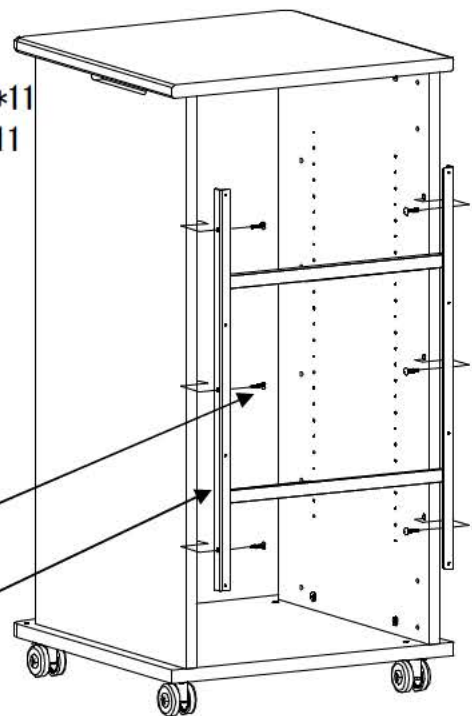
補強枠は図をご覧の上、側板とねじ穴を合わせながらはめ込んでください。取り付けの際は側板の傾きに注意してください。

S1089-\*11/S2089-\*11  
S120U-\*11/S220U-\*11



S1107-\*11/S2107-\*11  
S124U-\*11/S224U-\*11

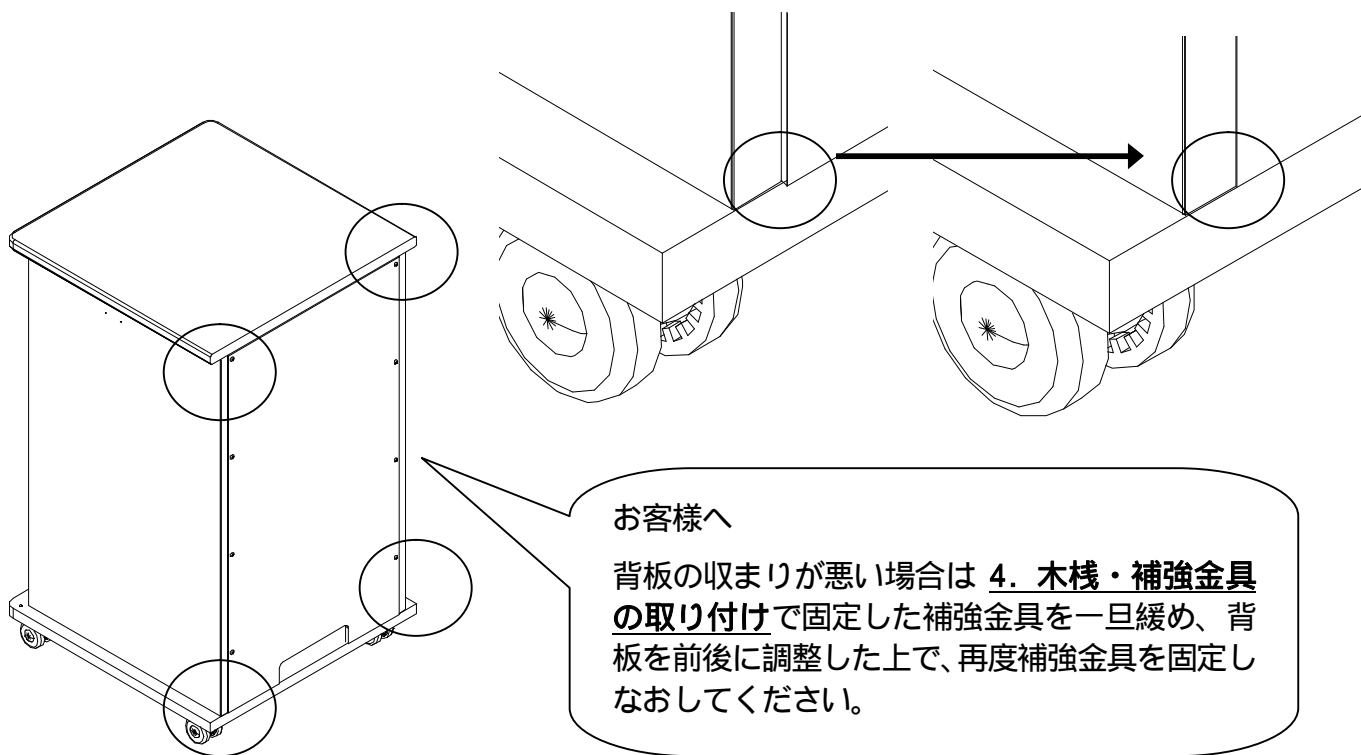
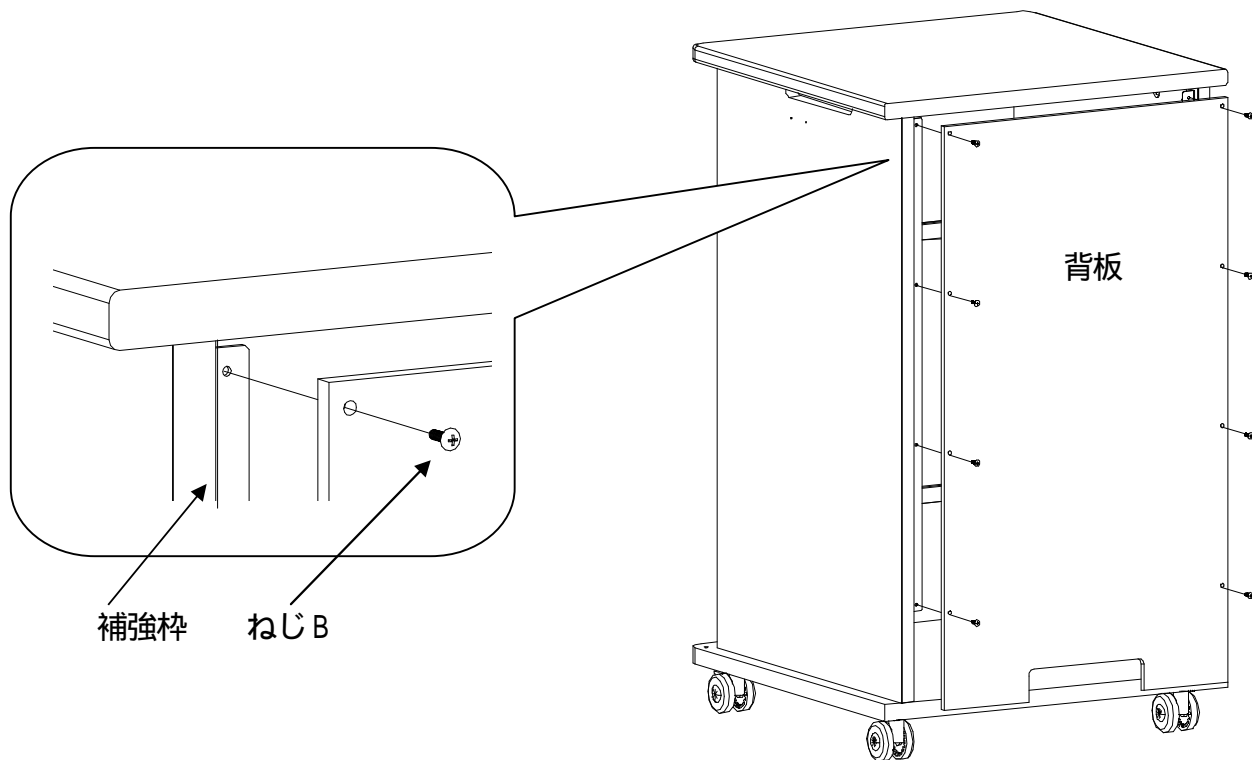
ねじ A  
補強枠



## 5. 背板の取り付け

補強枠と背板のねじ穴を合わせてねじB(M4×15)8本で仮止めした後に本締めします。

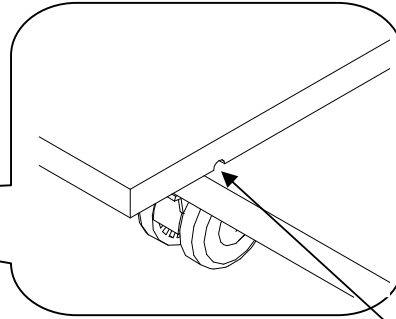
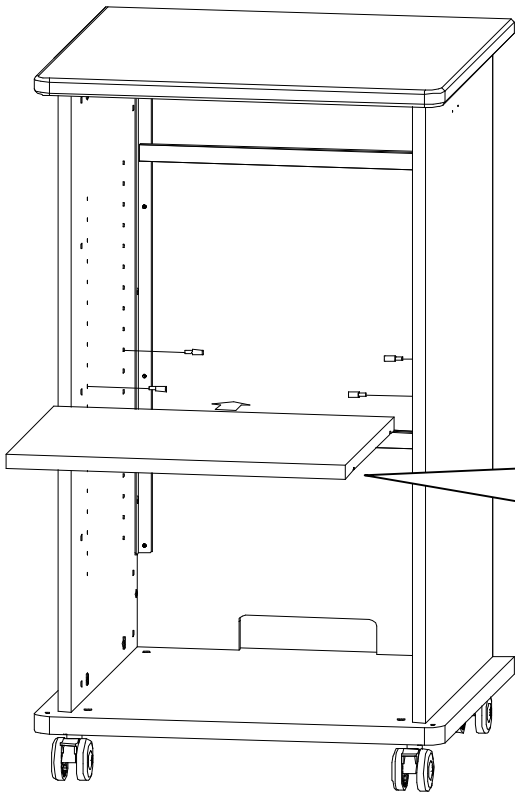
S1053-\*11、S2153-\*11、S112U-\*11、S212U-\*11は、ねじB(M4×20)6本で取り付けます。



## 6. 棚板の取り付け

EIA キャビネットの場合、棚板は付属されていません。  
オプションでのお取り付けが可能です。

ダボ（棚板 1 枚につき 4 個使用）をラック内側の棚板用  
ダボ穴に差し込み、棚板を上から取り付けます。

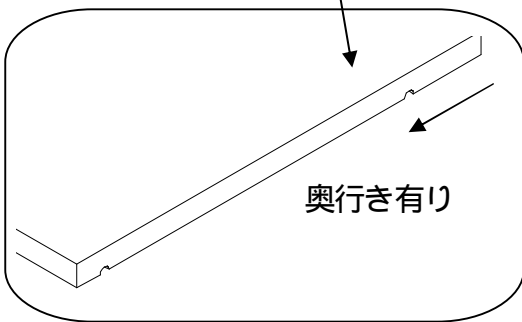


棚板の切り込みが  
下側

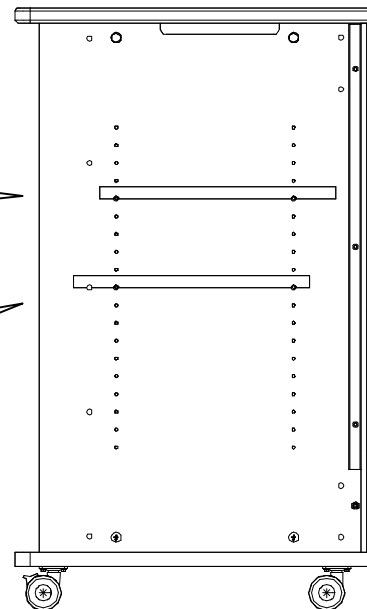
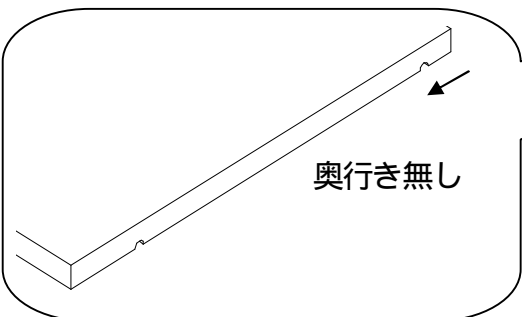
お客様へ

本製品の棚板は前後使用可能となっております。  
搭載する機器の奥行きに合わせてご使用ください。

EIA タイプは、奥行き有りの取り付けのみとなります。

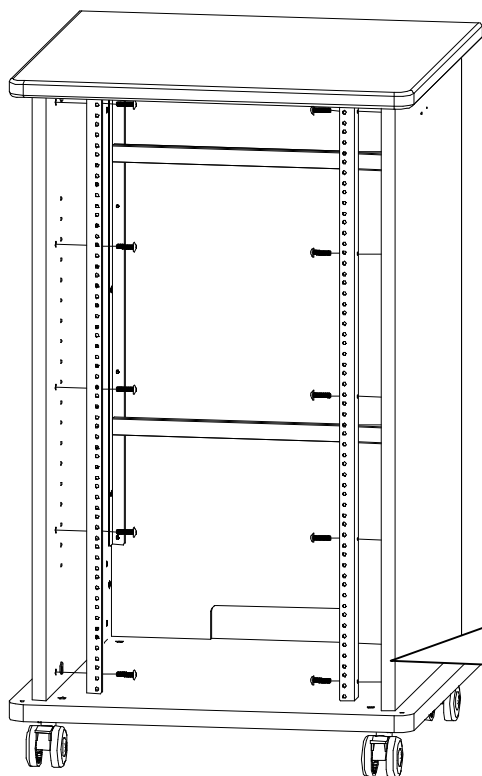


正面側



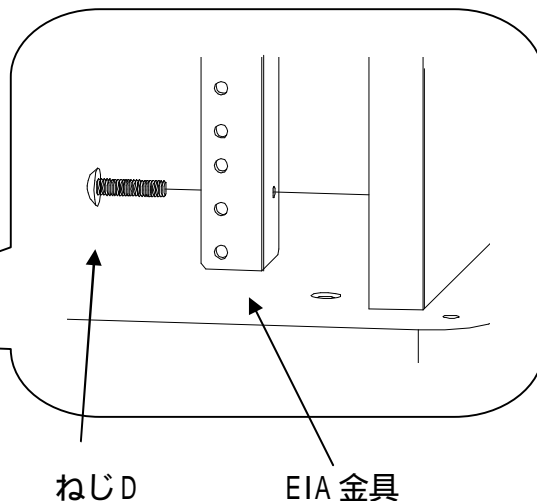
## 7. EIA 金具の取り付け

EIA 金具とキャビネット内側前面のねじ穴を合わせて、ねじ D (M4 × 15) で仮り止めした後に本締めします。



お客様へ

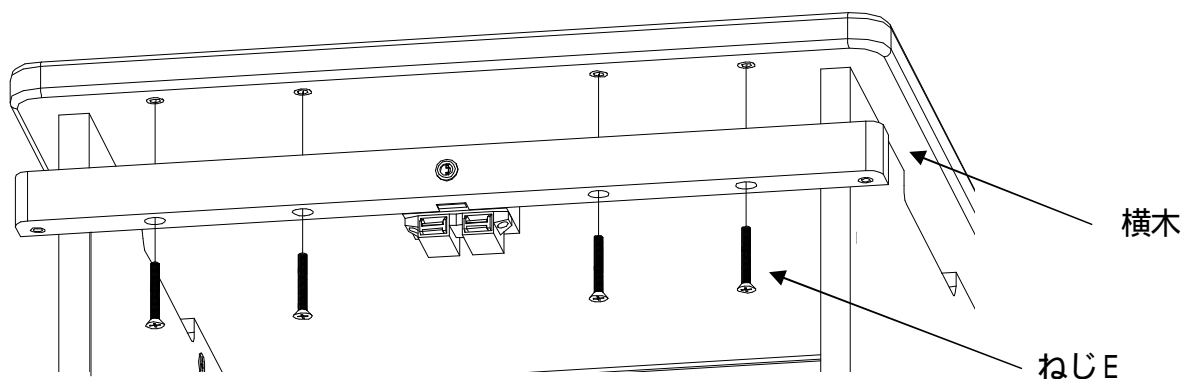
付属の化粧ねじは EIA 金具に機器を取り付ける際にご使用ください。



## 8. 横木の取り付け

(扉無しタイプには、この作業はありません)

横木をキャビネット天板下面にねじ E (M6 × 50) 4 本で組み付けます。



EIA キャビネットを扉付き (ガラス扉、木扉) でお使いのお客様へ

扉付きの製品には、上部に鍵を掛ける為に横木があります。この横木は 1U 程度の幅があり機器及び操作部が隠れることがありますので、操作をする必要のある機器は、最上部に設置しないようにしてください。

## 9.扉の準備

### 9-1.木扉タイプ

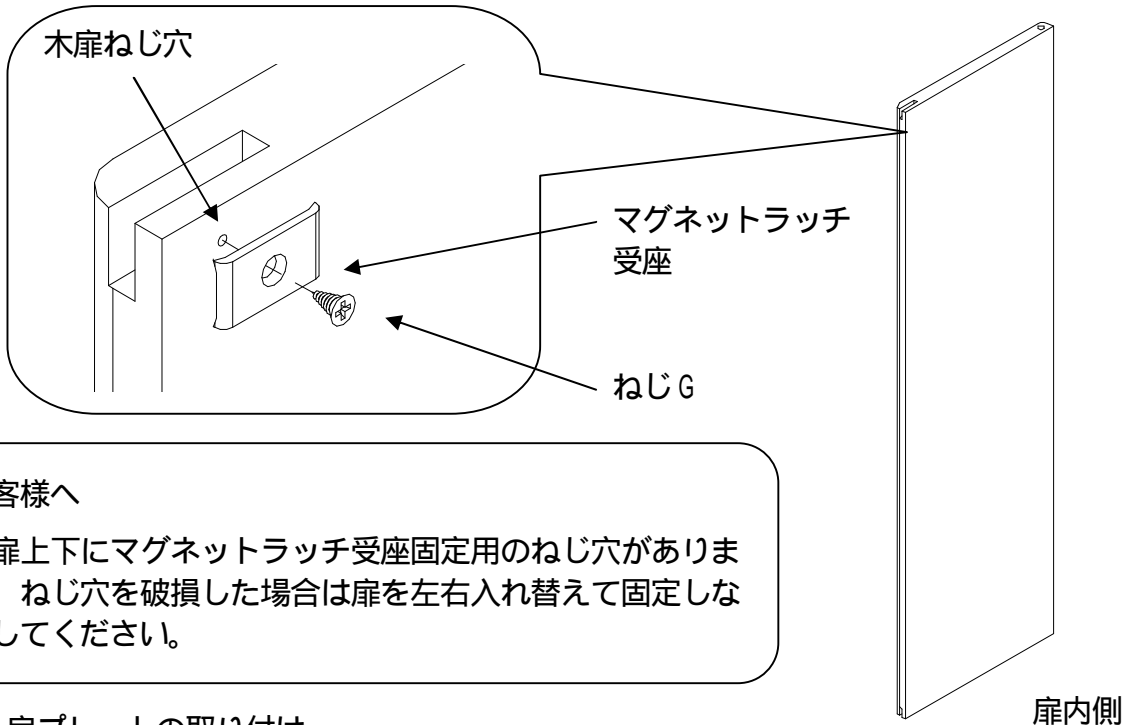
#### マグネットラッチ受座の取り付け

左右の木扉内側にマグネットラッチ受座をねじ G(M3×7) で取り付けます。木扉のねじ穴にマグネットラッチ受座のねじ穴を合わせて固定してください。



**注意**

電動ドライバーは使用しないでください。ねじを締め付けすぎるとねじ穴を破損しマグネットラッチ受座が正しく固定できません。

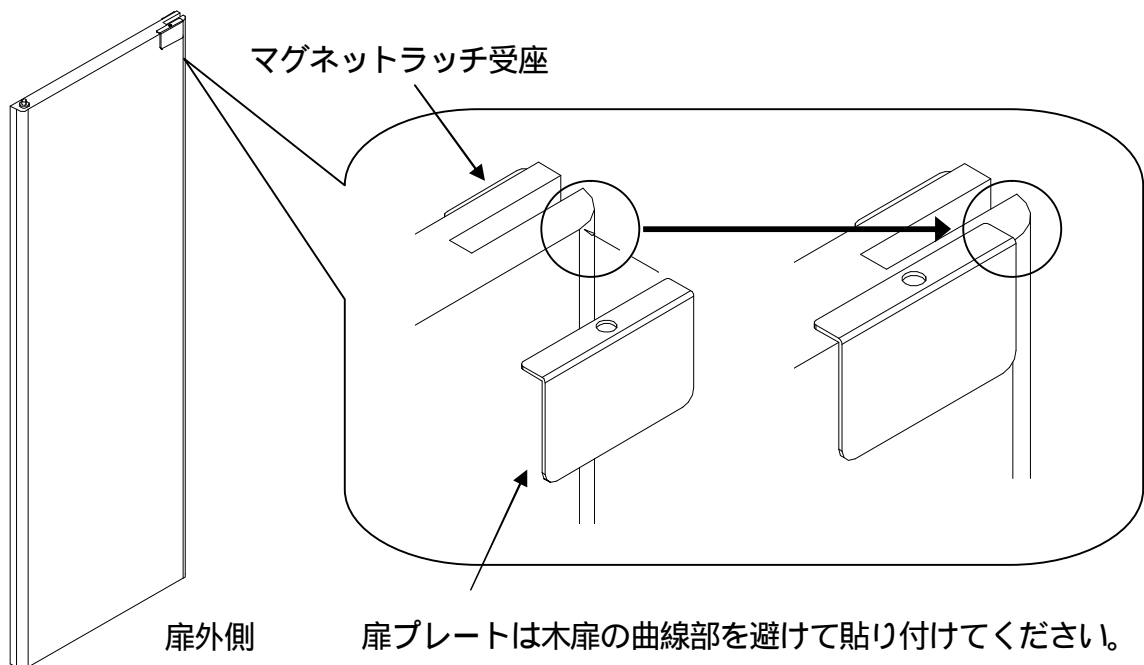


お客様へ

木扉上下にマグネットラッチ受座固定用のねじ穴があります。ねじ穴を破損した場合は扉を左右入れ替えて固定しなおしてください。

#### 扉プレートの取り付け

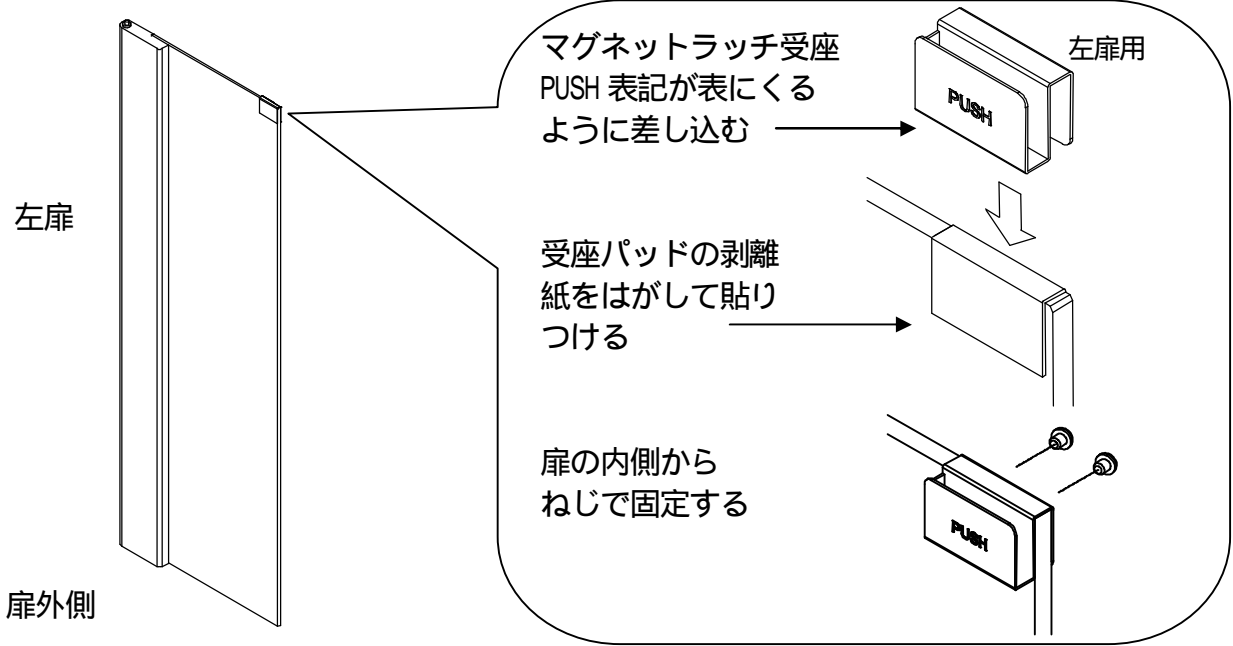
左右の木扉外側に扉プレートを取り付けます。扉プレート内側の粘着テープをはがして貼り付けてください。中央の穴は取り付けに使用しません。



## 9-2. ガラス扉タイプ

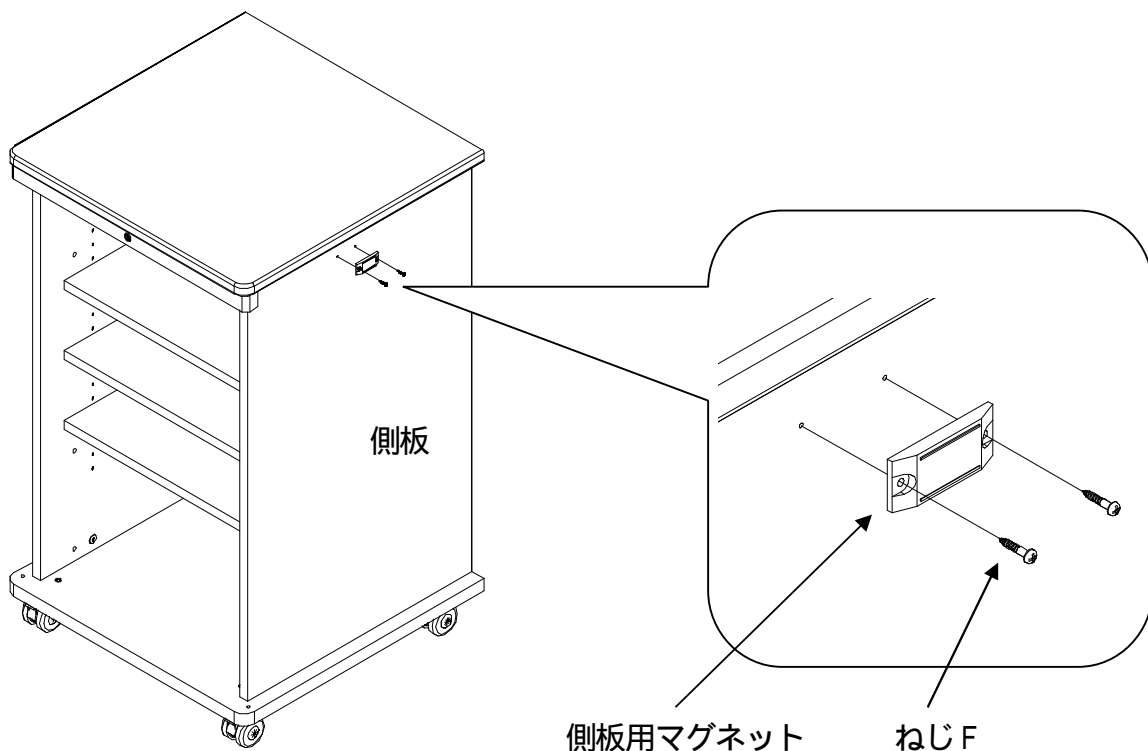
### マグネットラッチ受座の取り付け

左右のガラス扉にマグネットラッチ受座を取り付けます。ガラス扉にマグネットラッチ受座パッドを貼り付けた後、マグネットラッチ受座を差し込んでねじH(M3×3)で固定してください。マグネットラッチ受座には左右がありますのでご注意ください



## 10. 側板用マグネットの取り付け

左右の側板上部にマグネットを取り付けます。マグネットを側板の下穴に合わせてねじF(M3×16)で取り付けてください。

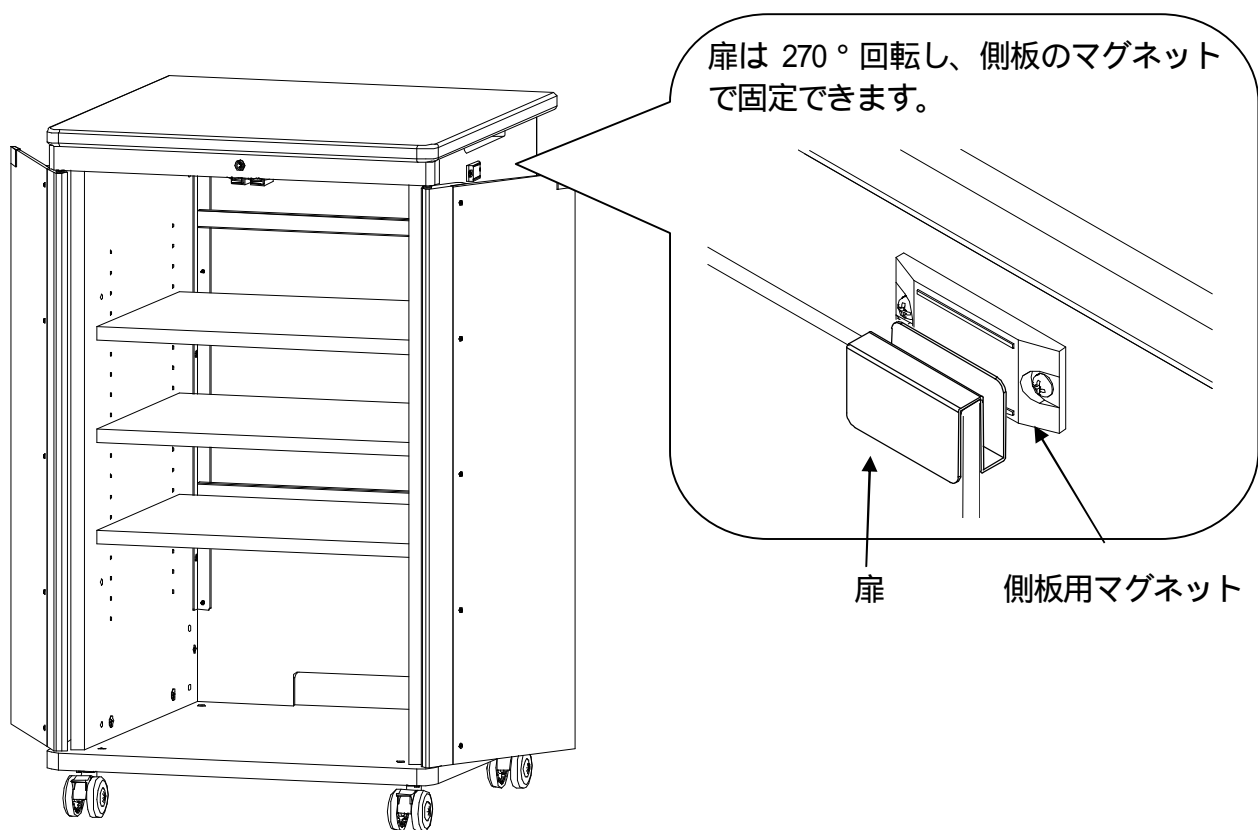
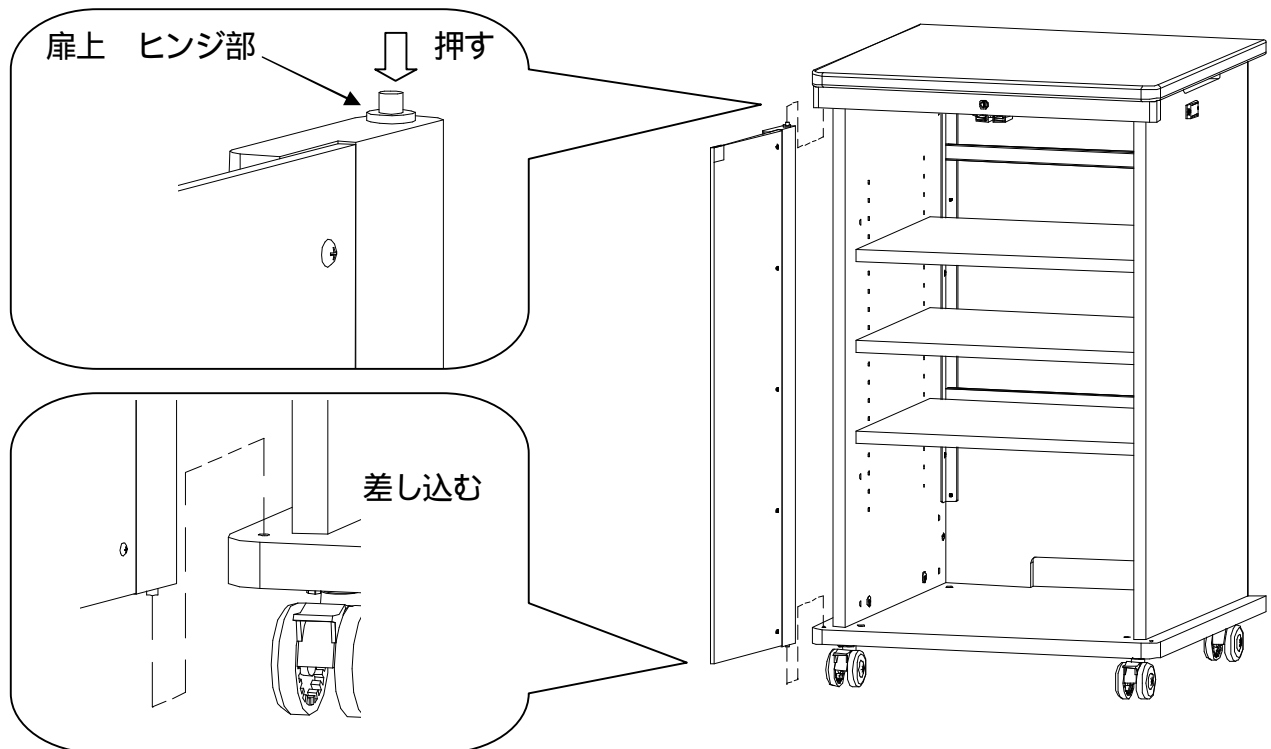


## 11.扉の取り付け

ワンタッチ取り付け

扉下にあるヒンジ部を底板表面の回転受けに差し込みます。

次に扉上にあるヒンジ部を指で押さえながら横木の下面にある回転受けに滑り込ませ、指をはずし確実に差し込みます。





## 12. 施錠の方法

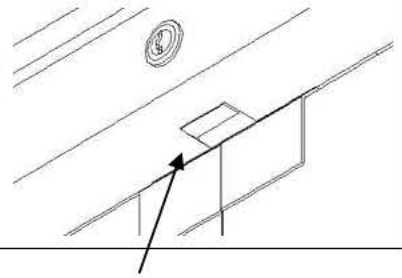
キャビネット上中央の鍵のツメが出ていない(解除されている)ことを確認してください。



**注意**

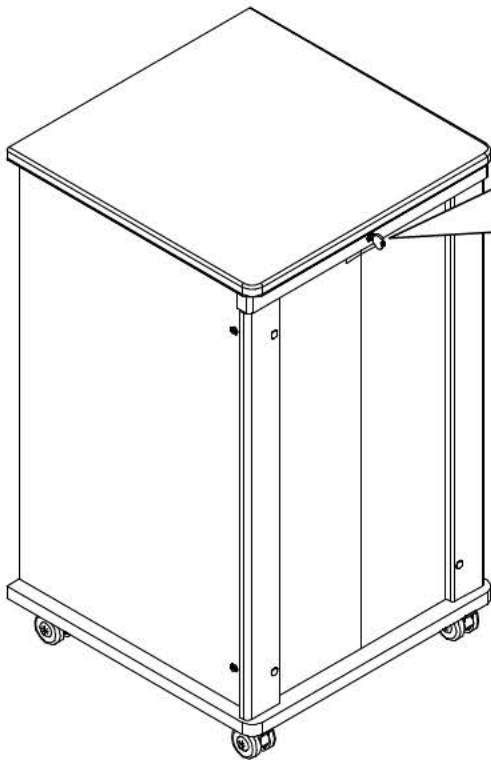
扉を閉める際は鍵が解除されていることを確認してください。鍵がロックされたまま扉を閉めると扉が破損し、けがの原因となります。

特にガラス扉はご注意ください。

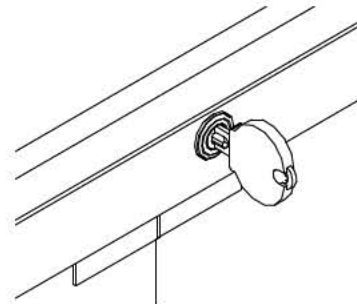


左右の扉を閉めて鍵穴に鍵を差し込みます。

鍵のツメが上



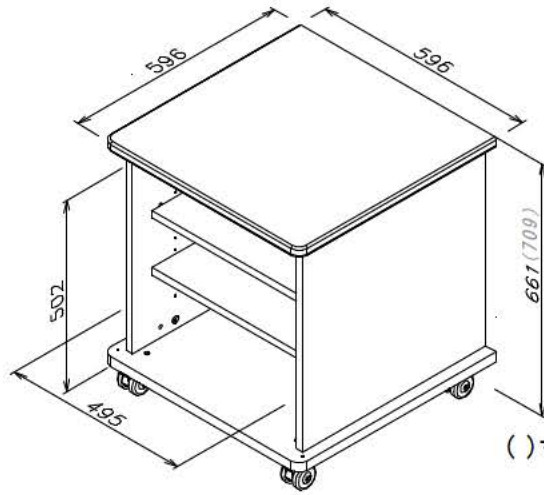
鍵穴に鍵を差し込む際は図のようにしっかり奥まで差し込んでください。



鍵を左に回して施錠します。

仕 様

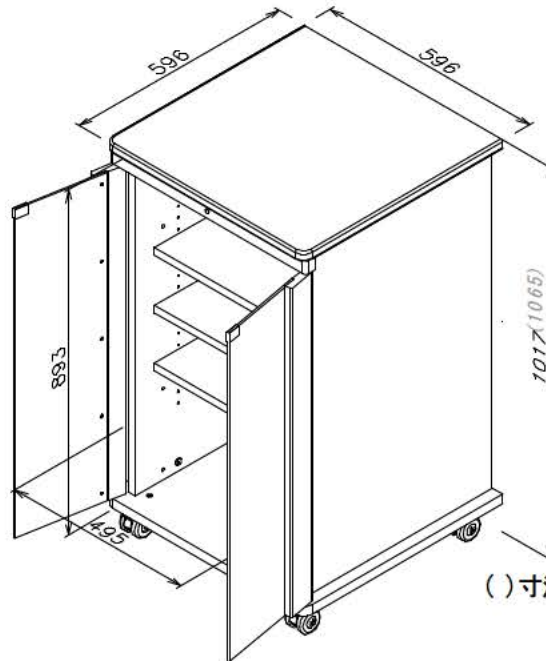
- S1053-\*11 (2)
- S2053-\*11 (2)
- S112U-\*11 (2)
- S212U-\*11 (2)



図は S1053-N11

( ) 寸法はφ100 キャスターの場合

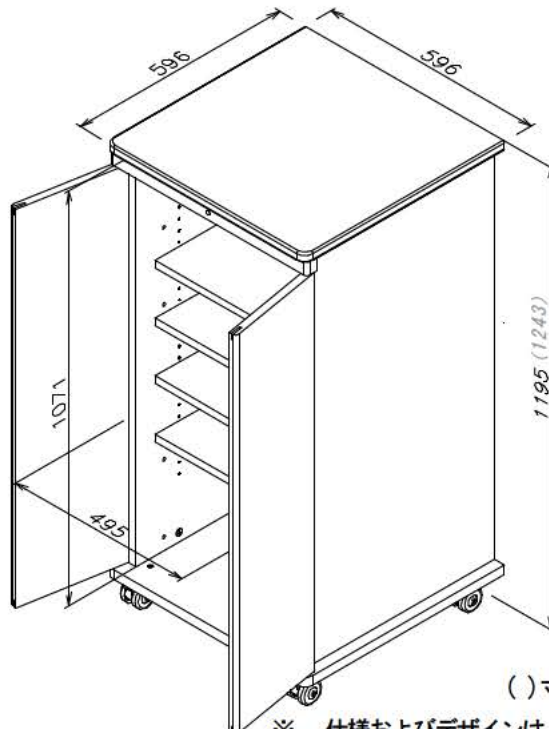
- S1089-\*11 (2)
- S2089-\*11 (2)
- S120U-\*11 (2)
- S220U-\*11 (2)



図は S1089-G11

( ) 寸法はφ100 キャスターの場合

- S1107-\*11 (2)
- S2107-\*11 (2)
- S124U-\*11 (2)
- S224U-\*11 (2)



図は S1107-W11

( ) 寸法はφ100 キャスターの場合

※ 仕様およびデザインは、改良のため予告なく変更することがあります

型式	S1053-N11(2)	S1053-G11(2)	S1053-W11(2)	S112U-N11(2)	S112U-G11(2)	S112U-W11(2)
	S2053-N11(2)	S2053-G11(2)	S2053-W11(2)	S212U-N11(2)	S212U-G11(2)	S212U-W11(2)
製品質量 (kg)	37.5(38.9)	41.9(43.3)	41.8(43.1)	35.2(36.5)	39.6(40.9)	39.4(40.8)
搭載質量 (kg)	60.0	60.0	60.0	60.0	60.0	60.0
型式	S1089-N11(2)	S1089-G11(2)	S1089-W11(2)	S120U-N11(2)	S120U-G11(2)	S120U-W11(2)
	S2089-N11(2)	S2089-G11(2)	S2089-W11(2)	S220U-N11(2)	S220U-G11(2)	S220U-W11(2)
製品質量 (kg)	51.1(52.4)	58.0(59.3)	58.2(59.5)	47.7(49.1)	54.7(56.0)	54.8(56.2)
搭載質量 (kg)	80.0	80.0	80.0	80.0	80.0	80.0
型式	S1107-N11(2)	S1107-G11(2)	S1107-W11(2)	S124U-N11(2)	S124U-G11(2)	S124U-W11(2)
	S2107-N11(2)	S2107-G11(2)	S2107-W11(2)	S224U-N11(2)	S224U-G11(2)	S224U-W11(2)
製品質量 (kg)	61.9(63.2)	70.2(71.5)	70.4(71.7)	57.2(58.5)	65.4(66.8)	65.6(67.0)
搭載質量 (kg)	100.0	100.0	100.0	100.0	100.0	100.0

本製品に関するお問い合わせは、取扱店またはコンタクトセンターまでお願いします。

この『組立・取扱説明書』を汚されたり紛失されたりした場合は取扱店またはコンタクトセンターまで連絡して、内容を確認のうえ、請求してください。

この製品を譲渡される場合は、次の所有者にこの説明書をかならず添付して譲渡してください。

## 株式会社オーエス 株式会社オーエスプラス*e*

### コンタクトセンター

〒120-0005 東京都足立区綾瀬 3-25-18

TEL:0120-380-495 FAX:0120-380-496

(受付時間:平日 9:00 ~ 18:00 土日祝日を除く)

E-mail: info@os-worldwide.com

フリーダイヤルに接続できないお客様は、ご面倒ですが下記電話番号までおかけください。

TEL:03-3629-5211 FAX:03-3629-5214