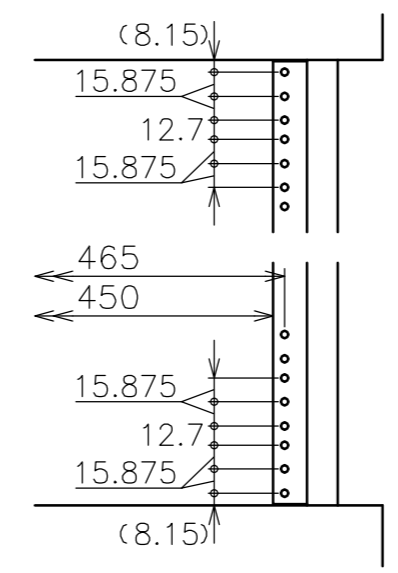
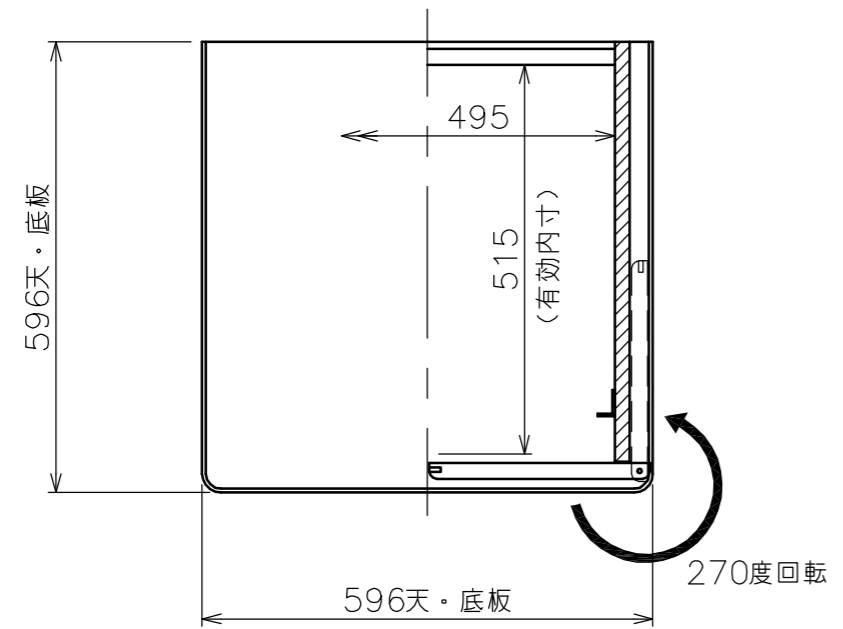
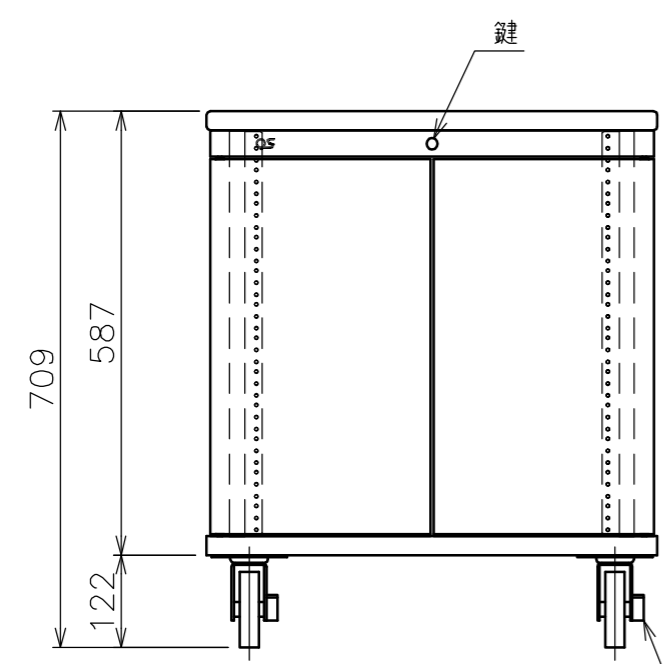


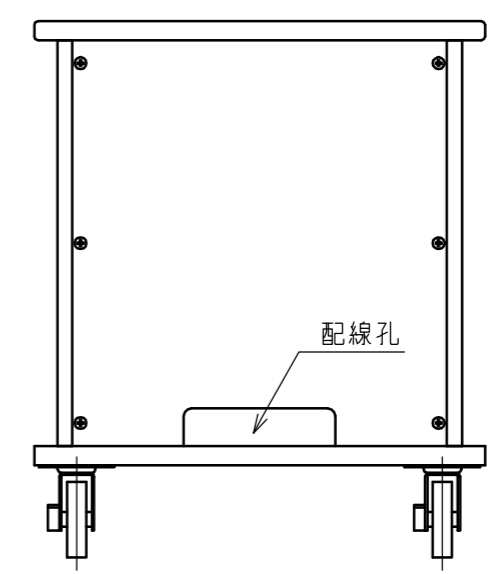
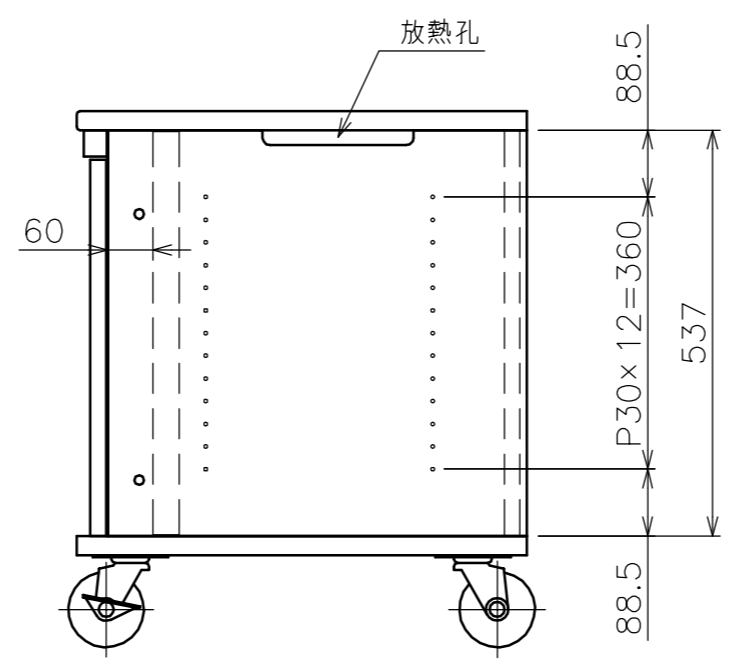
標準付属品	
名 称	数 量
化粧ねじ	16
鍵	2



EIA 詳細図



φ100キャスター
前輪2ヶ(ストッパー付)



構成部品	表面仕上	材 質
本体・背板	ブラック：黒色オレフィン系シート	パーティクルボード
棚 板	ブラック：黒色オレフィン系シート	MDF
キャスター	—	φ100・ゴム
木 扉	ブラック：黒色オレフィン系シート	MDF

製品質量	40.8kg
搭載質量	60.0kg
備 考	上部鍵付 ワンタッチ装着扉 270°回転扉 F☆☆☆☆対応品 RoHS対応品

注 記

1. 耐荷重の数値は、板全体に等分布に荷重がかかった時に耐えられる荷重のことです。

耐 荷 重

総体荷重	2.0kN (200kgf)
天 板	2.0kN (200kgf)
棚 板	0.6kN (60kgf)
底 板	2.0kN (200kgf)