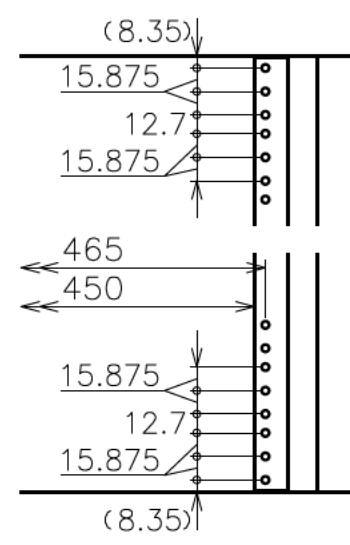
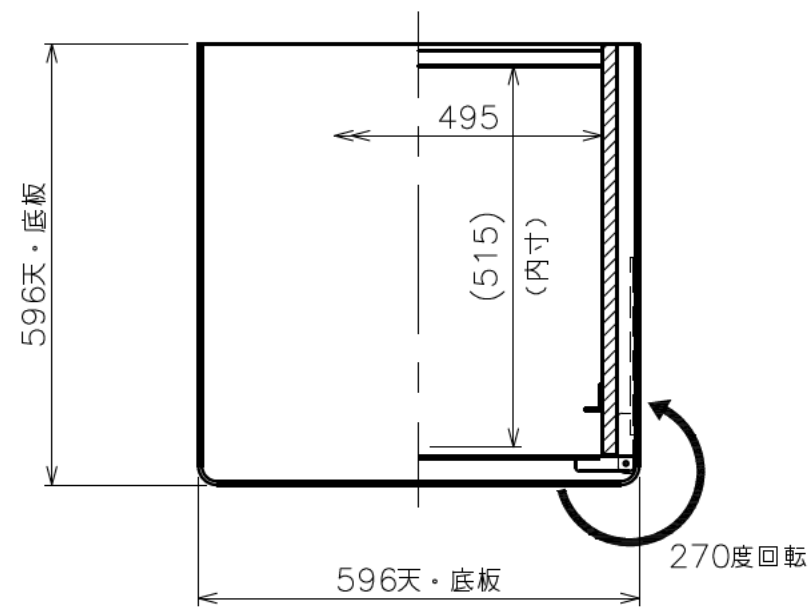
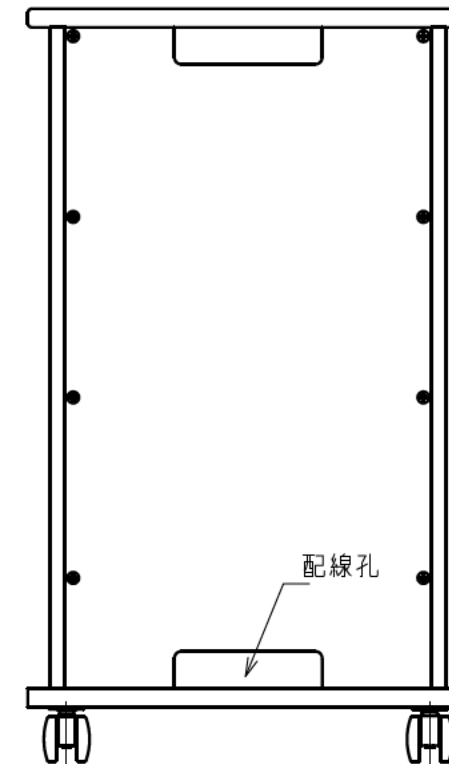
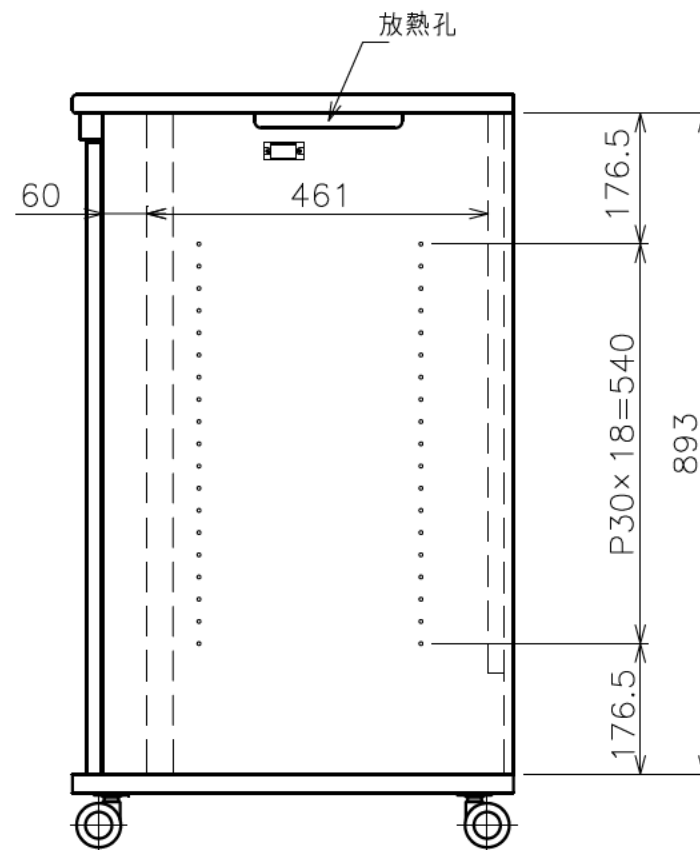
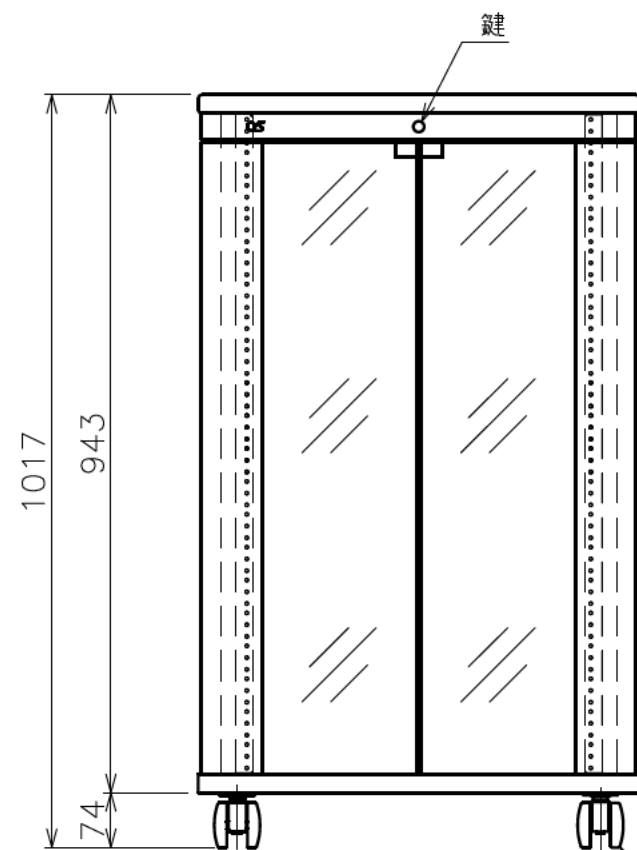


標準付属品	
名称	数量
化粧ねじ	20
鍵	2



EIA 詳細図



φ60キャスター  
前輪2ヶ(ストッパー付)

構成部品	表面仕上	材質
本体・背板	ブラック：黒色オレフィン系シート	パーティクルボード
棚板	ブラック：黒色オレフィン系シート	MDF
キャスター	—	φ60・ナイロン
ガラス扉	ブラック：黒色オレフィン系シート	MDF+5t強化ガラス透明

製品質量	54.7kg
搭載質量	80.0kg
備考	上部鍵付 ワンタッチ装着扉 270°回転扉 F☆☆☆☆対応品

注記

1. 耐荷重の数値は、板全体に等分布に荷重がかかった時に耐えられる荷重のことです。

耐荷重

総体荷重	2.0kN (200kgf)
天板	2.0kN (200kgf)
棚板	0.6kN (60kgf)
底板	2.0kN (200kgf)