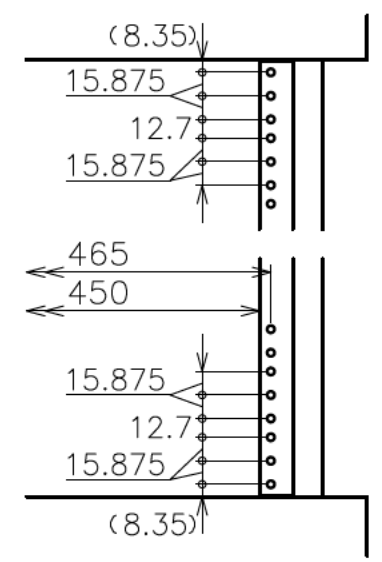
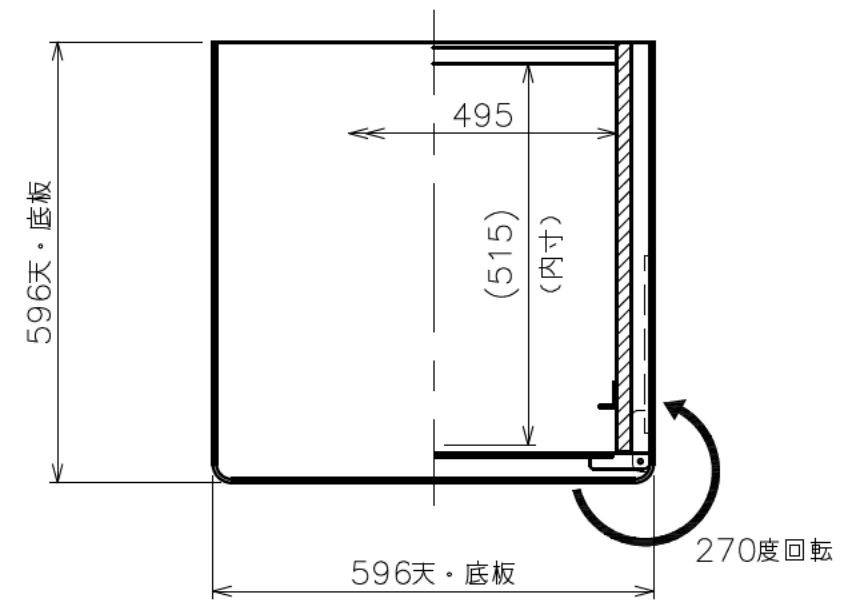
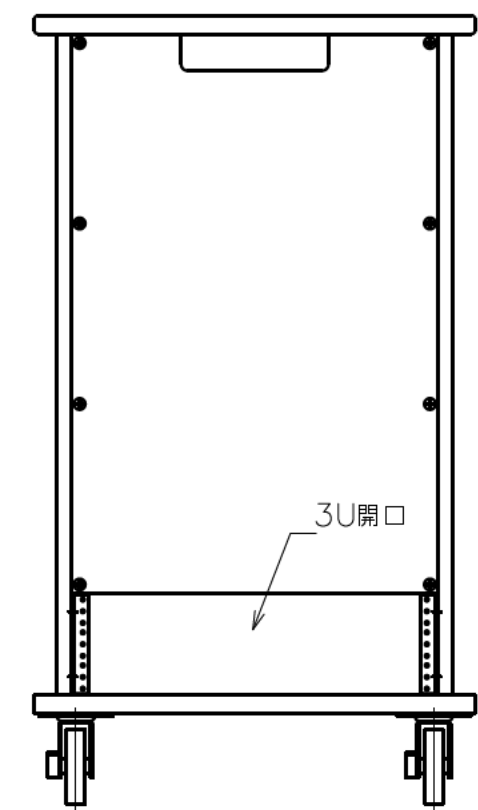
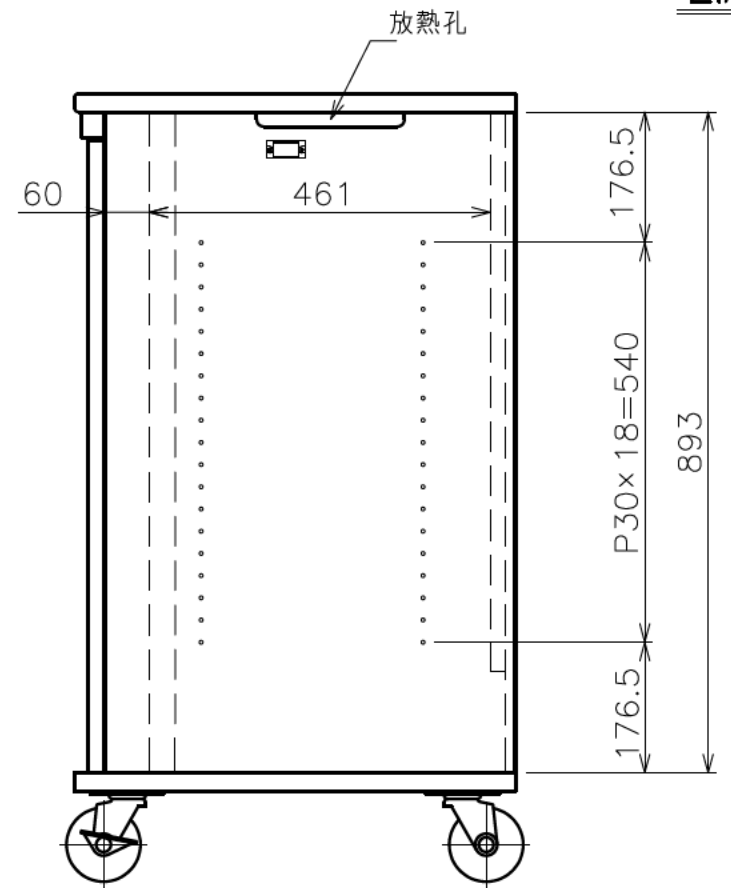
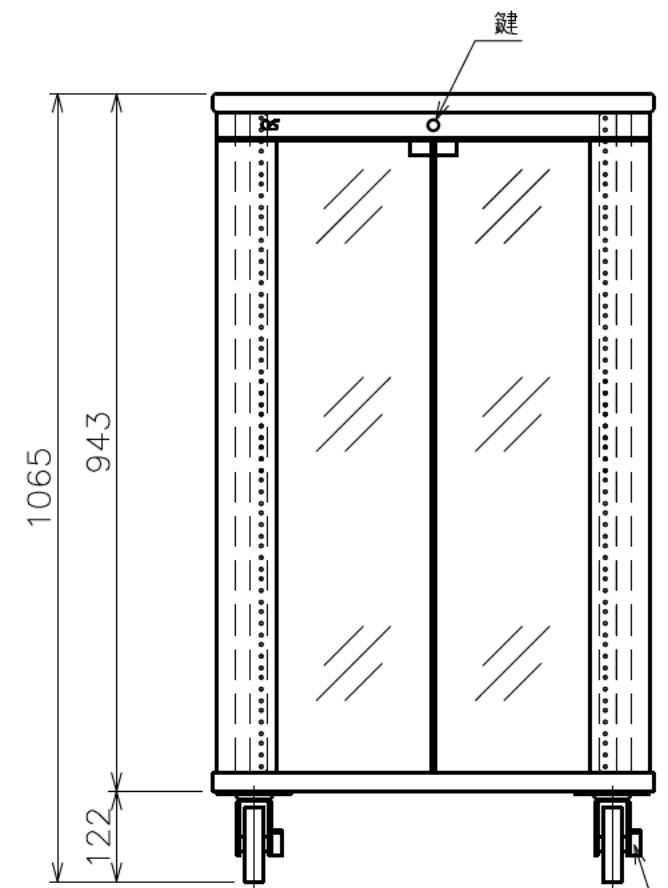


標準付属品	
名 称	数 量
化粧ねじ	20
鍵	2



EIA 詳細図



φ100キャスター
前輪2ヶ（ストッパー付）

構成部品	表面仕上	材 質
本体・背板	ブラック：黒色オレフィン系シート	パーティクルボード
棚 板	ブラック：黒色オレフィン系シート	MDF
キャスター	—	φ100・ゴム
ガラス扉	ブラック：黒色オレフィン系シート	MDF+5t強化ガラス透明

製品質量	55.5kg
搭載質量	80.0kg
備 考	上部鍵付
	フンタッチ装着扉
	270℃回転扉
	3U開口背板
	F☆☆☆☆対応品

注 記
1. 耐荷重の数値は、板全体に等分布に荷重がかかった時に耐えられる荷重のことです。

耐 荷 重	
総 体 荷 重	2.0kN (200kgf)
天 板	2.0kN (200kgf)
棚 板	0.6kN (60kgf)
底 板	2.0kN (200kgf)