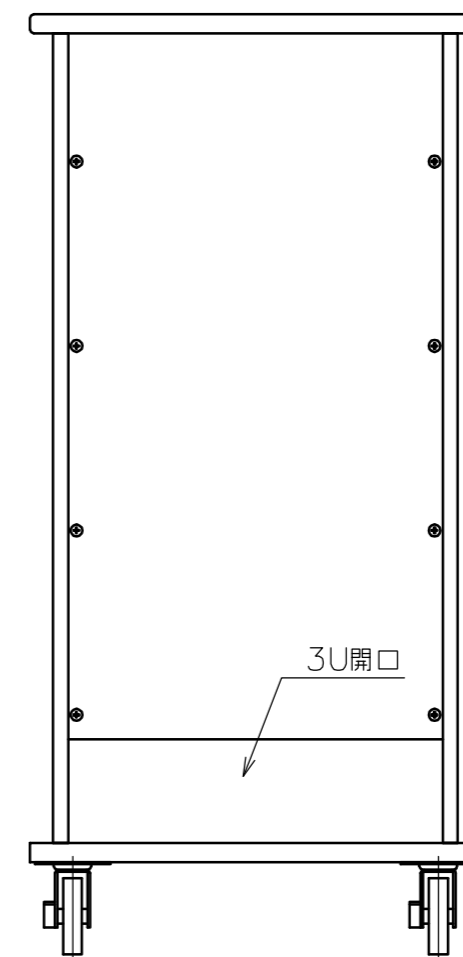
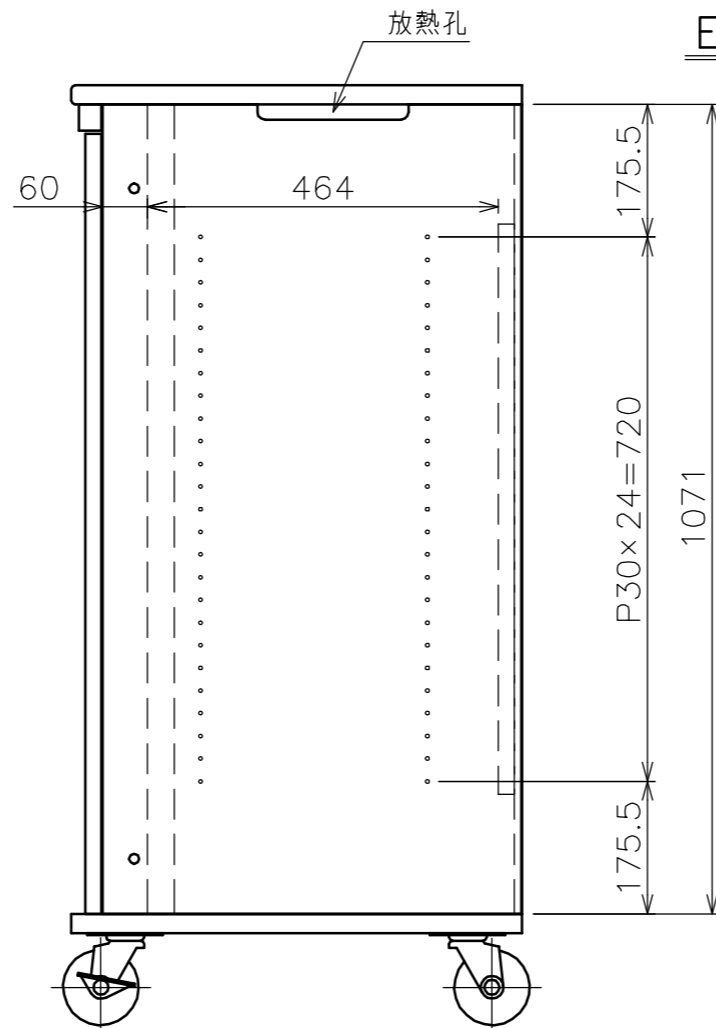
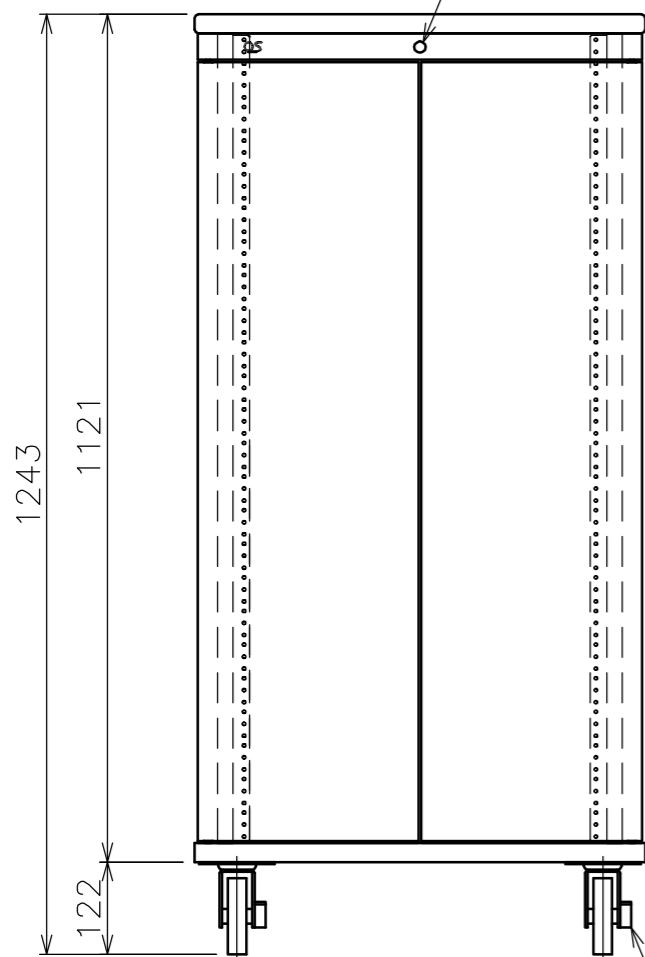


EIA 詳細図

標準付属品	
名称	数量
化粧ねじ	28
鍵	2



φ100キャスター  
前輪2ヶ(ストッパー付)

構成部品	表面仕上	材質
本体・背板	ブラック：黒色オレフィン系シート	パーティクルボード
棚板	ブラック：黒色オレフィン系シート	MDF
キャスター	—	φ100・ゴム
木扉	ブラック：黒色オレフィン系シート	MDF

製品質量	66.8kg
搭載質量	100.0kg
備考	上部鍵付
	フンタッチ装着扉
	270°回転扉
	3U開口背板
	F☆☆☆☆対応品
	RoHS対応品

注記

1. 耐荷重の数値は、板全体に等分布に荷重がかかった時に耐えられる荷重のことです。

耐荷重

総体荷重	2.0kN (200kgf)
天板	2.0kN (200kgf)
棚板	0.6kN (60kgf)
底板	2.0kN (200kgf)