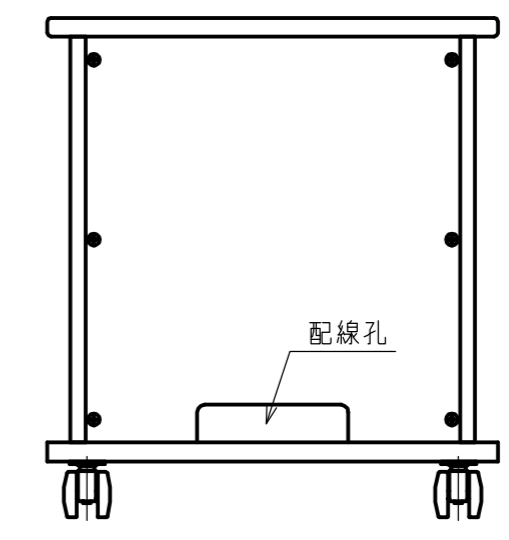
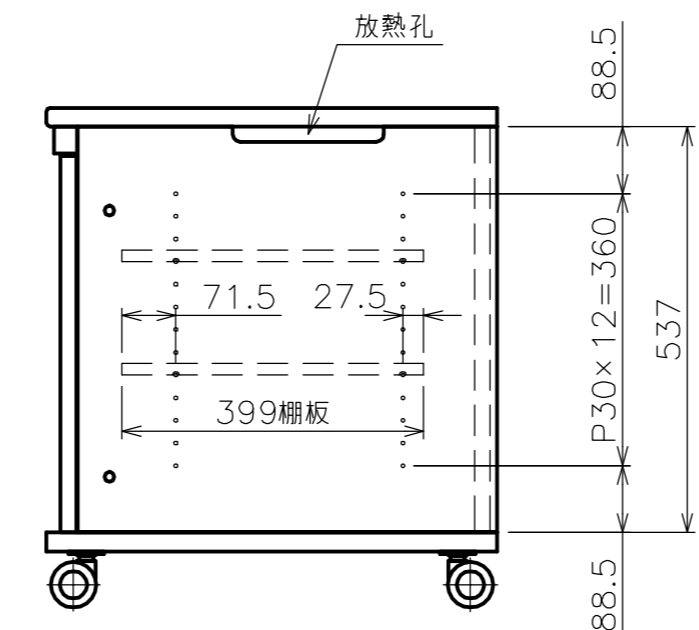
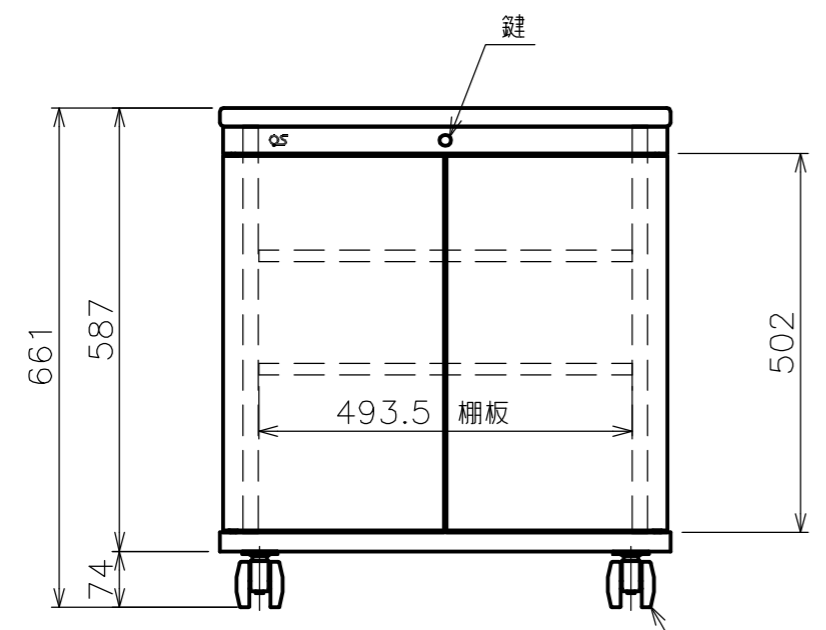
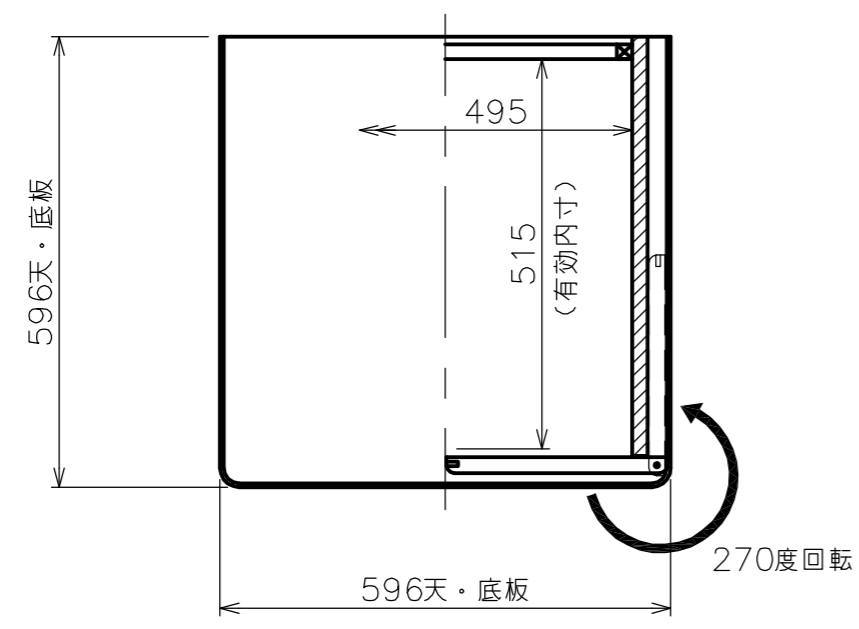


| 標準付属品 |     |
|-------|-----|
| 名 称   | 数 量 |
| 棚 板   | 2   |
| ダ ボ   | 8   |
| 鍵     | 2   |



φ60キャスター  
前輪2ヶ(ストッパー付)

| 構成部品  | 表面仕上             | 材 質       |
|-------|------------------|-----------|
| 本体・背板 | ホワイト：白色オレフィン系シート | パーティクルボード |
| 棚 板   | ホワイト：白色オレフィン系シート | MDF       |
| キャスター | —                | φ60・ナイロン  |
| 木 扉   | ホワイト：白色オレフィン系シート | MDF       |

|      |  |
|------|--|
| 製品質量 | 41.8kg   |
| 搭載質量 | 60.0kg   |
| 備 考  | 上部鍵付<br>ワンタッチ装着扉<br>270°回転扉<br>F☆☆☆☆対応品<br>RoHS対応品 |

注 記  
1. 耐荷重の数値は、板全体に等分布に荷重がかかった時に耐えられる荷重のことです。

| 耐 荷 重   |                |
|---------|----------------|
| 総 体 荷 重 | 2.0kN (200kgf) |
| 天 板     | 2.0kN (200kgf) |
| 棚 板     | 0.6kN (60kgf)  |
| 底 板     | 2.0kN (200kgf) |