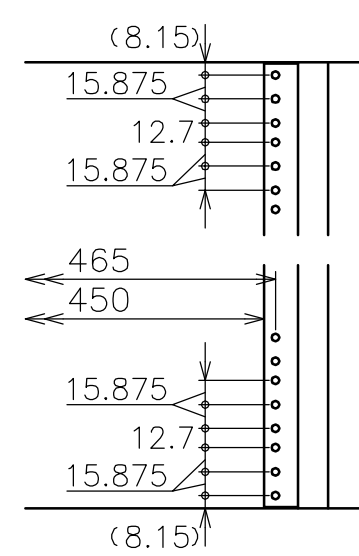
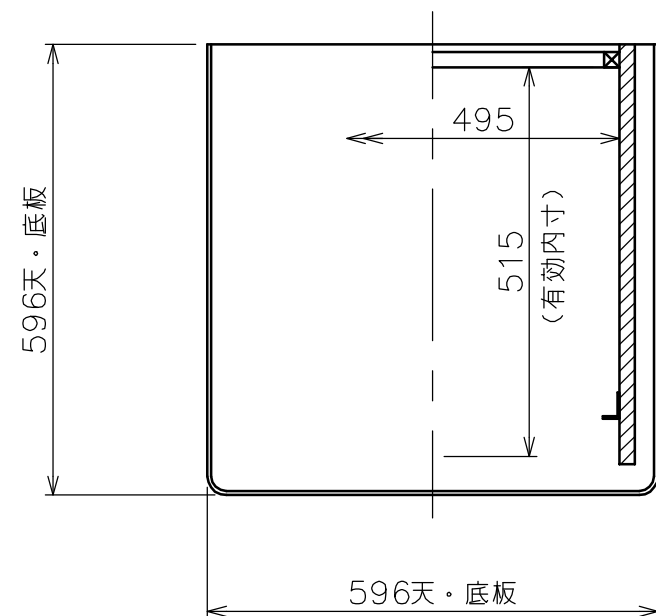
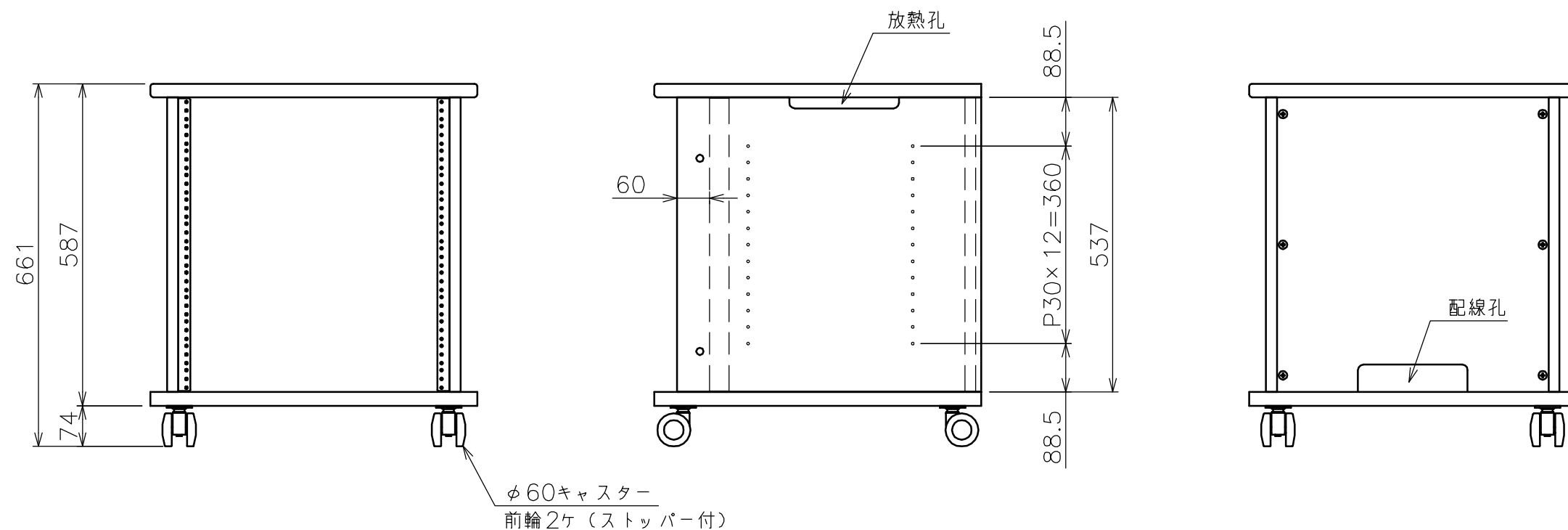


標準付属品	
名称	数量
化粧ねじ	16



EIA 詳細図



注 記

1. 耐荷重の数値は、板全体に等分布に荷重がかかった時に耐えられる荷重のことです。

耐 荷 重

総体荷重	2.0kN (200kgf)
天板	2.0kN (200kgf)
棚板	0.6kN (60kgf)
底板	2.0kN (200kgf)

構成部品	表面仕上	材 質
本体・背板	ホワイト：白色オレフィン系シート	パーティクルボード
棚板	ホワイト：白色オレフィン系シート	MDF
キャスター	—	φ60・ナイロン

製品質量	35.2kg
搭載質量	60.0kg
備 考	F☆☆☆☆対応品 RoHS対応品