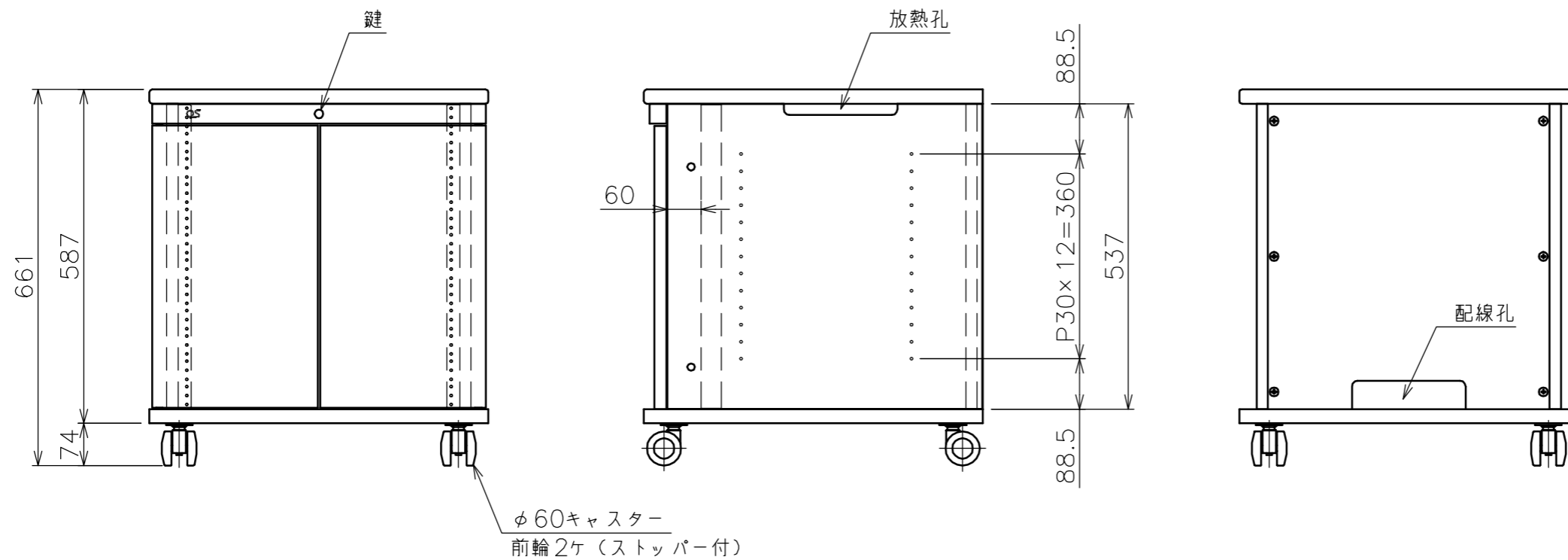


EIA 詳細図

標準付属品	
名称	数量
化粧ねじ	16
鍵	2



構成部品	表面仕上	材質
本体・背板	ホワイト：白色オレフィン系シート	パーティクルボード
棚板	ホワイト：白色オレフィン系シート	MDF
キャスター	—	φ60・ナイロン
木扉	ホワイト：白色オレフィン系シート	MDF

製品質量	39.4kg
搭載質量	60.0kg
備考	上部鍵付
	ワンタッチ装着扉
	270°回転扉
	F☆☆☆☆対応品
	RoHS対応品

注記

1. 耐荷重の数値は、板全体に等分布に荷重がかかった時に耐えられる荷重のことです。

耐荷重

総体荷重	2.0kN (200kgf)
天板	2.0kN (200kgf)
棚板	0.6kN (60kgf)
底板	2.0kN (200kgf)