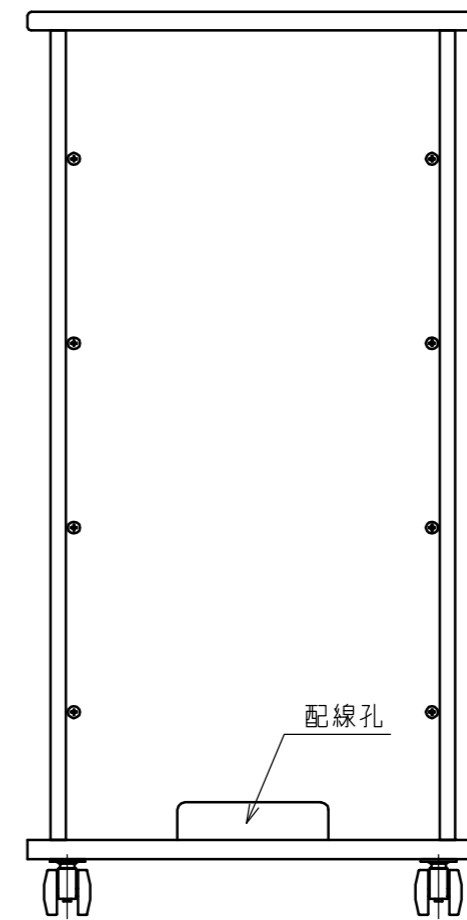
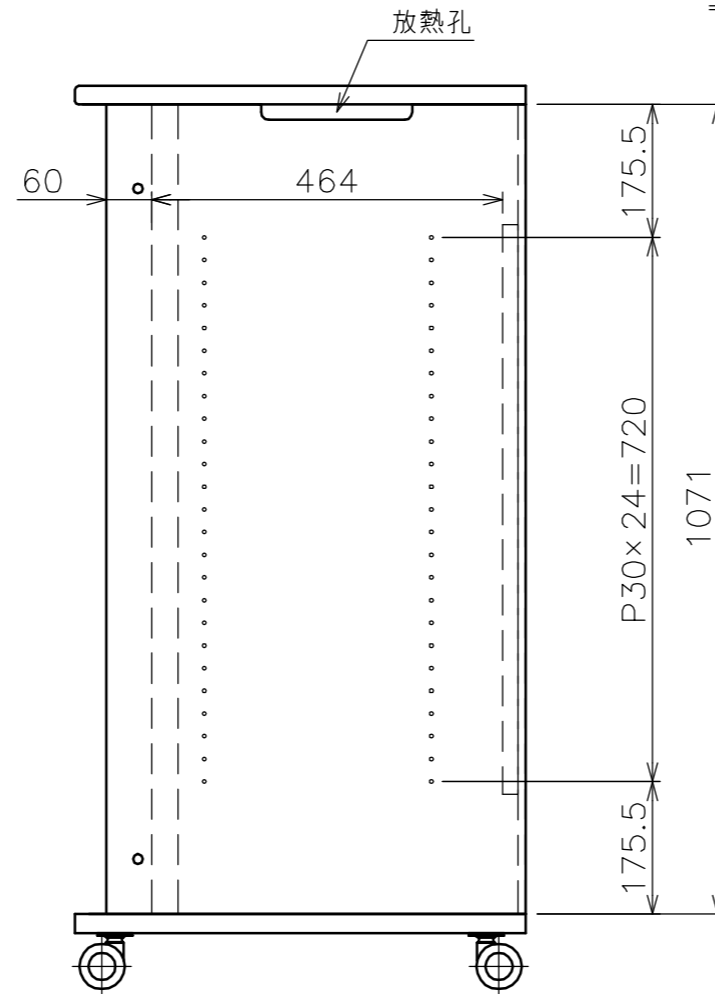
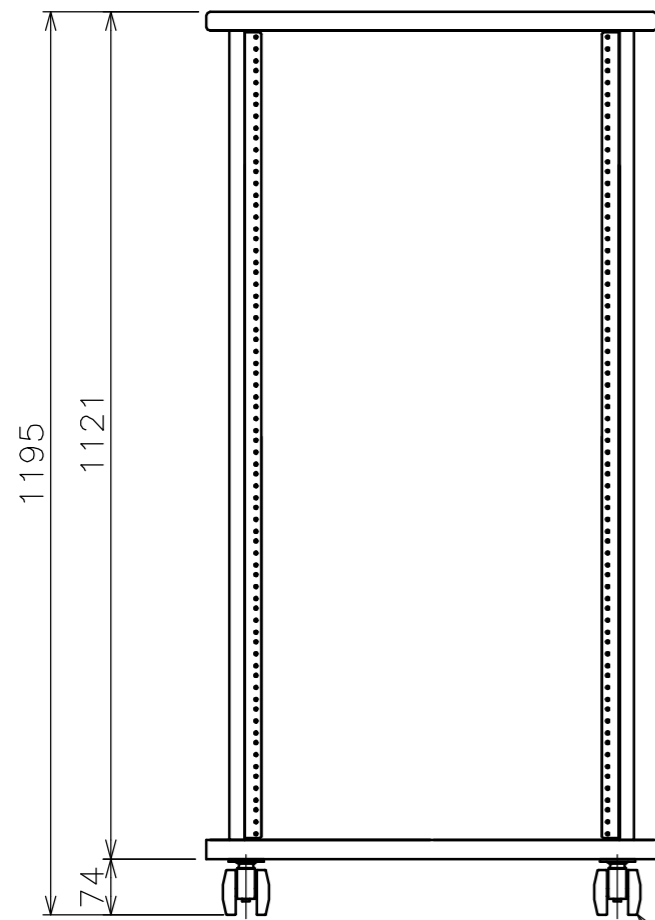


EIA 詳細図



φ60キャスター
前輪2ヶ(ストッパー付)

標準付属品	
名称	数量
化粧ねじ	28

注記

1. 耐荷重の数値は、板全体に等分布に荷重がかかった時に耐えられる荷重のことです。

耐荷重

総体荷重	2.0kN (200kgf)
天板	2.0kN (200kgf)
棚板	0.6kN (60kgf)
底板	2.0kN (200kgf)

構成部品	表面仕上	材質
本体・背板	ホワイト：白色オレフィン系シート	パーティクルボード
棚板	ホワイト：白色オレフィン系シート	MDF
キャスター	—	φ60・ナイロン

製品質量	57.2kg
搭載質量	100.0kg
備考	F☆☆☆☆対応品 RoHS対応品