

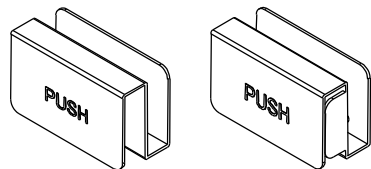


# U-001K UT マグネットラッチ受座金具 取付説明書

お客様へ

この説明書をよくお読みのうえ、UT マグネットラッチ受座金具をお取り付け頂きますよう、お願い申し上げます。

## 付属品の確認



左扉用 ×1 右扉用 ×1

UT マグネットラッチ受座金具(左右各1)



マグネットラッチ受座パット ×2



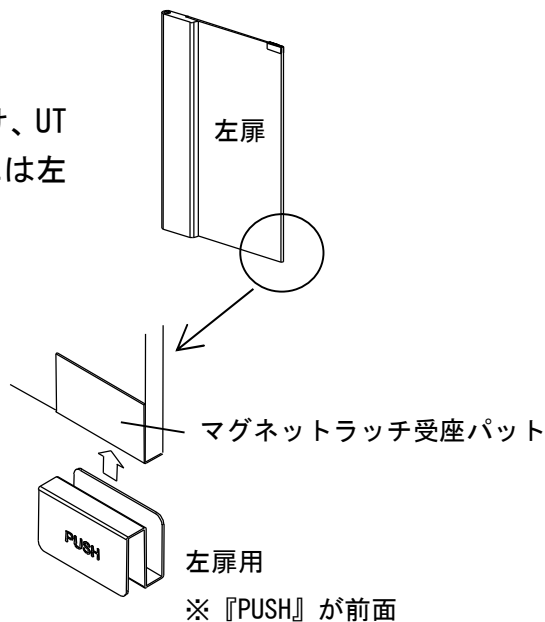
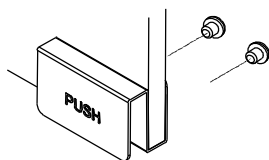
ねじ(M3×3) ×4

※UT マグネットラッチ受座金具に組み込んであります

## 取付手順

① ガラス扉にマグネットラッチ受座パットを貼り付け、UT マグネットラッチ受座金具を差し込みます。左扉には左扉用を、右扉には右扉用を差し込んでください。

② ねじで固定します。(各2箇所、計4箇所)



製造販売元 株式会社 **オーエスエム**

連絡先:株式会社オーエス テクニカルサポートセンター

〒557-0063 大阪市西成区南津守 6-5-53

TEL:0120-465-040 FAX:0120-380-496

(受付時間:平日 9:00~17:50 ※土日祝祭日を除く)

E-mail : info@os-worldwide.com