

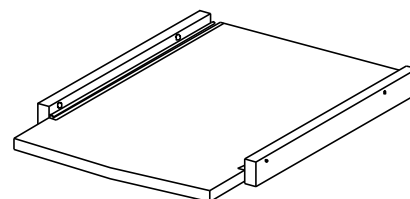
取扱説明書

お客様へ

このたびは、当社製品をお買い上げいただきまして、誠にありがとうございます。

本機の取り付けについて、工具をお持ちでないとき、作業に慣れないときは取付専門業者に設置を依頼してください。

- 取付専門業者につきましては、販売店および当社にお尋ねください。
- 工事を請け負われた工事業者のかたは設置完了後、この説明書をお客様へお渡しください。



U-11ST / U-20ST



もくじ

| | |
|---------|-----|
| 安全上のご注意 | 2~3 |
| 仕様 | 3 |
| 付属品の確認 | 3 |
| 組立要領 | 4 |

- この説明書をよくお読みのうえ正しくお使いください。ご使用後は大切に保管し必要なときにお読みください。

安全上のご注意

安全のために、必ずお守りください。

本説明書ではお使いになる人や他の人への危害、財産への損害を未然に防止するために必ずお守りいただくことを次のように説明しています。

- 表示内容を見逃して誤った取り扱いをしたときに生じる危害や損害の程度を次の表示で区分し、説明しています。



警告

この表示の欄は、死亡または重傷などを負う可能性が想定される内容を示しています。



注意

この表示の欄は、傷害を負う可能性または物的損害のみが発生する可能性が想定される内容を示しています。

- お守りいただく内容の種類を次の絵表示で区分し説明しています。
(下記は絵表示の一例です。)



このような絵表示は、してはいけない「禁止」内容を示しています。



このような絵表示は、必ず実行していただく「強制」内容を示しています。

警告



耐加重以上の負荷をかけない

本製品及び搭載機器が破損・落下するだけでなく、けがの原因にもなります。



確実に締結する

本製品及び搭載機器が破損・落下するだけでなく、けがの原因にもなります。



スライド棚板を引き出した状態で、スライド棚板部に力を加えない

本製品及び搭載機器が破損・落下するだけでなく、けがの原因にもなります。



製品のぐらつき等を感じたら使用を中止する

本製品及びキャビネットにぐらつき等を感じたら、ねじのゆるみによるぐらつきの可能性がありますので、点検し各ねじを増し締めしてください。

尚、ねじにゆるみが無いのにぐらつく場合は、取扱店または当社にご相談ください。そのまま使用するとキャビネットや本製品の破損、及び搭載物が落下する恐れがあります。

⚠ 注意



製品の動く範囲内に動きを妨げるものや、壊れやすいものを置かない
本製品や搭載機器、及び置いたものが破損する原因になります。



適用機種以外に取り付けない
落下、破損の原因になり、けがなどの危険が伴います。



スライド棚板に機器を載せる際は、ゆっくりと載せる
勢いよく載せるとキャビネットの転倒や、本製品及び搭載機器の破損・落下するだけでなく、けがの原因にもなります。



ゆっくりと引き出して使用する
勢い良く引き出すと、棚板部が抜け落ちたり、本製品または搭載機器等が破損する恐れがあります。



湿度の高い場所では使用しない
長期間の使用では、反り等の変形が発生し、強度低下を招いた結果、転倒及び破損してけがの原因となることがあります。



水平で安定した場所で使用する
キャビネットの転倒や、本製品及び搭載機器が破損・落下するだけでなく、けがの原因にもなります。

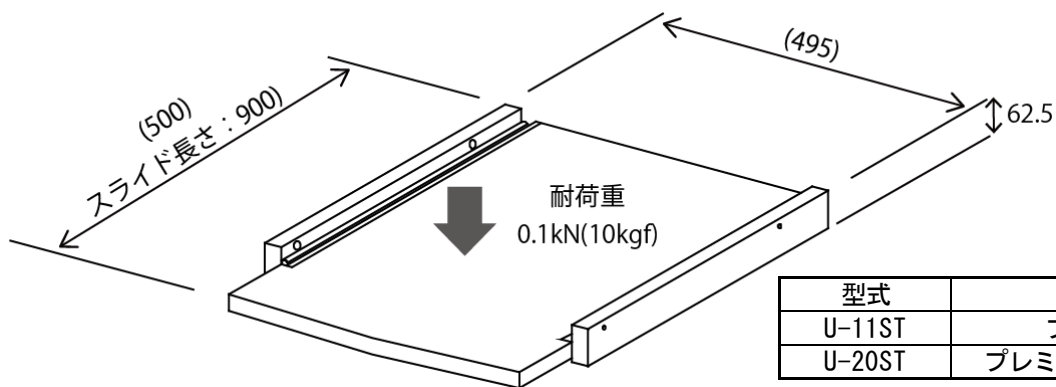


分解禁止

分解や修理・改造をしない
● 修理は、取扱店または当社までご相談ください。

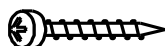
仕様

適用機種 CS・KCS シリーズ AV キャビネット



※仕様およびデザインは、改良のため予告なく変更することがあります。

付属品の確認



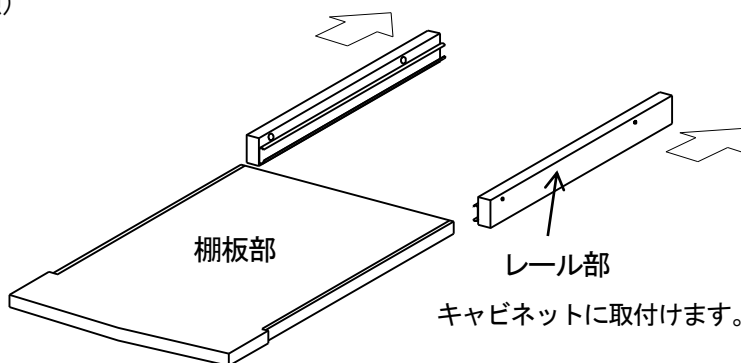
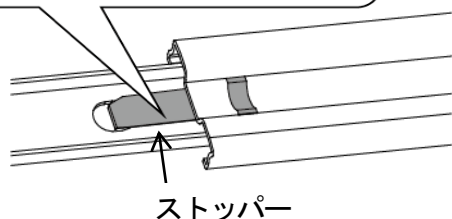
ねじ A (6×30) ×4

組立要領

[はじめに] パーツには取付箇所、取付方向が決まっていますので図および説明文をよく確認して組み立ててください。また、組み立ての際は手袋を必ず着用してください。

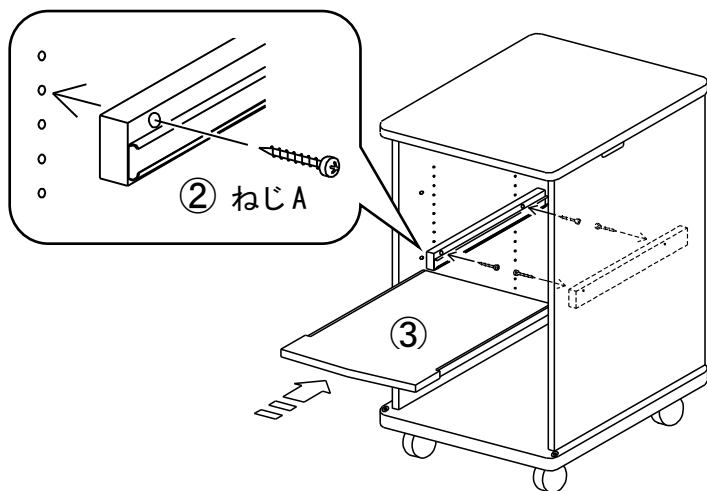
1. レール部と棚板部を取り外します。(下図参照)

① ストッパー部分を押しながらゆっくりはずしてください。(左右共)



2. 左右のレール部をテーブル側板にある棚板用ダボ穴の希望の位置へねじ A(各2本)で取り付けます。

3. レール部に棚板部を取り付けます。 注) 最後までしっかりと取り付けてください。



⚠ 注意

スライド棚板はゆっくりと引き出して使用してください。

勢いよく引き出すと、棚板部が抜け落ちたり、本製品または搭載機器等が破損する恐れがあります。

■本製品に関するお問い合わせは、取扱店またはテクニカルサポートセンターまでお願いします。

この『取扱説明書』を汚されたり紛失された場合は取扱店またはテクニカルサポートセンターにご連絡ください。

製造販売元 株式会社 **オーエスエム**

連絡先:株式会社オーエス テクニカルサポートセンター

〒557-0063 大阪市西成区南津守 6-5-53

TEL:0120-465-040 FAX:0120-380-496

(受付時間:平日 9:00~17:50 ※土日祝祭日を除く)

E-mail: info@os-worldwide.com