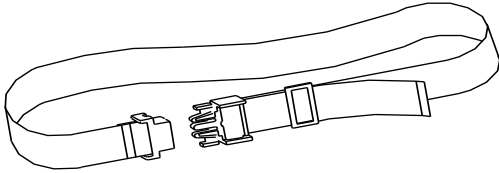


取扱説明書



はじめに

- 製品が間違っていないか、お確かめください。
- この説明書をよくお読みの上、正しくご使用ください。その後、大切に保管しておいてください。

⚠ 注意



強制

ベルトは、テレビが動かない程度に締め付ける

あまり強引に締め付けるとバックル部やテレビが破損し、思わぬけがの恐れがあります。



強制

ベルトを締め付ける時は、補助者等がテレビやテーブルを支える

支えずにベルトを締め付けると、テーブル等の転倒の恐れがあります。



強制

テーブル移動前後は、ベルトを確認する

段差等、悪条件のフローアー移動によるズレ・ゆるみがある場合は、正しく固定してください。ズレ・ゆるみがある場合、テレビ等が落下する恐れがあります。



禁止

適用機種以外のテーブルには使用しない

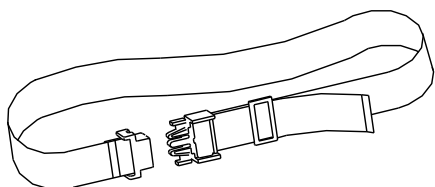
適用機種以外に使用すると思わぬ事故の恐れがあります。

取扱い上の不備、または天災等による事故・損傷については当社は一切責任を負いません。

適用機種

- ・AVキャビネット CS/KCS・ユニットテーブル UT
- ・プラスチックテーブル LE-DUO/LEL-DUO

仕様

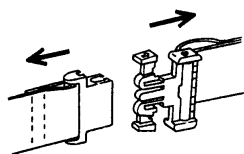
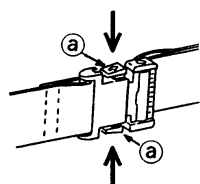


全長 (mm)	ベルト幅 (mm)	厚み (mm)	質量 (kg)
MAX2500	50	2	0.25

※仕様およびデザインは、改良のため予告なく変更することがあります。

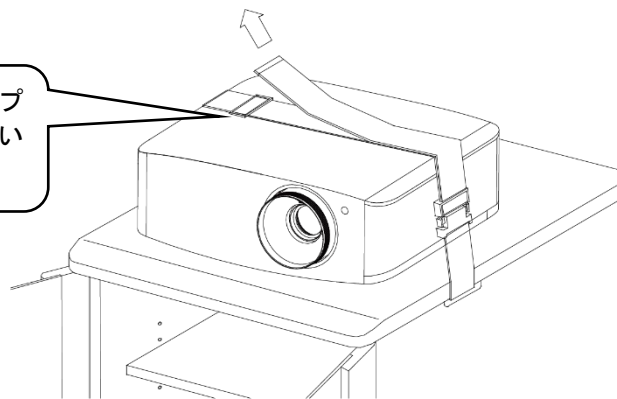
組立要領

1. ①部を2ヶ所同時に押し、バックル部を2つに離します。



2. テーブルのベルト通し穴よりベルトを挿入しプロジェクター等を巻き付ける要領で締め付けます。

引っ張る



抜き取ったベルトをクリップ部に差し込んで、たるまないように調整します

製造販売元 株式会社 オーエスエム

連絡先:株式会社オーエス テクニカルサポートセンター

〒557-0063 大阪市西成区南津守 6-5-53

TEL:0120-465-040 FAX:0120-380-496

(受付時間:平日 9:00~17:50 ※土日祝祭日を除く)

E-mail : info@os-worldwide.com