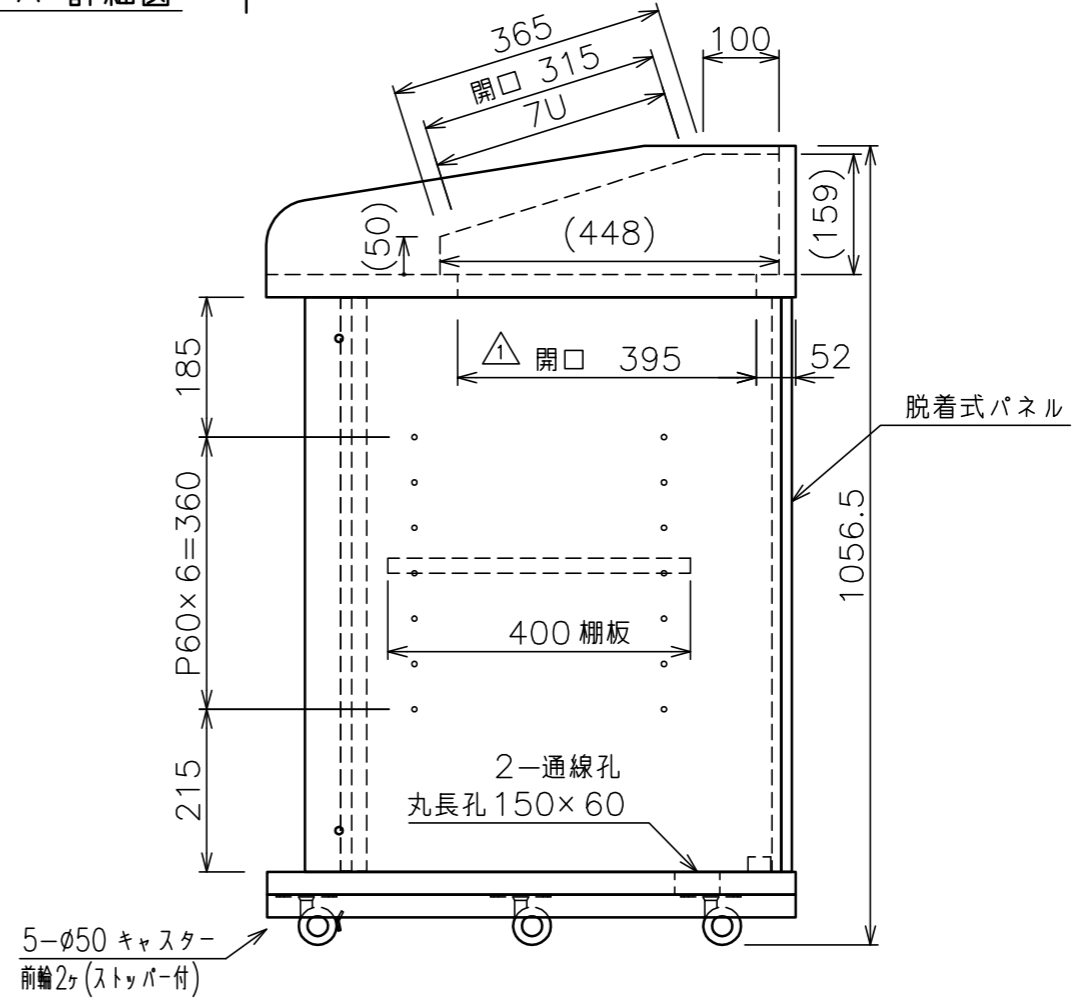
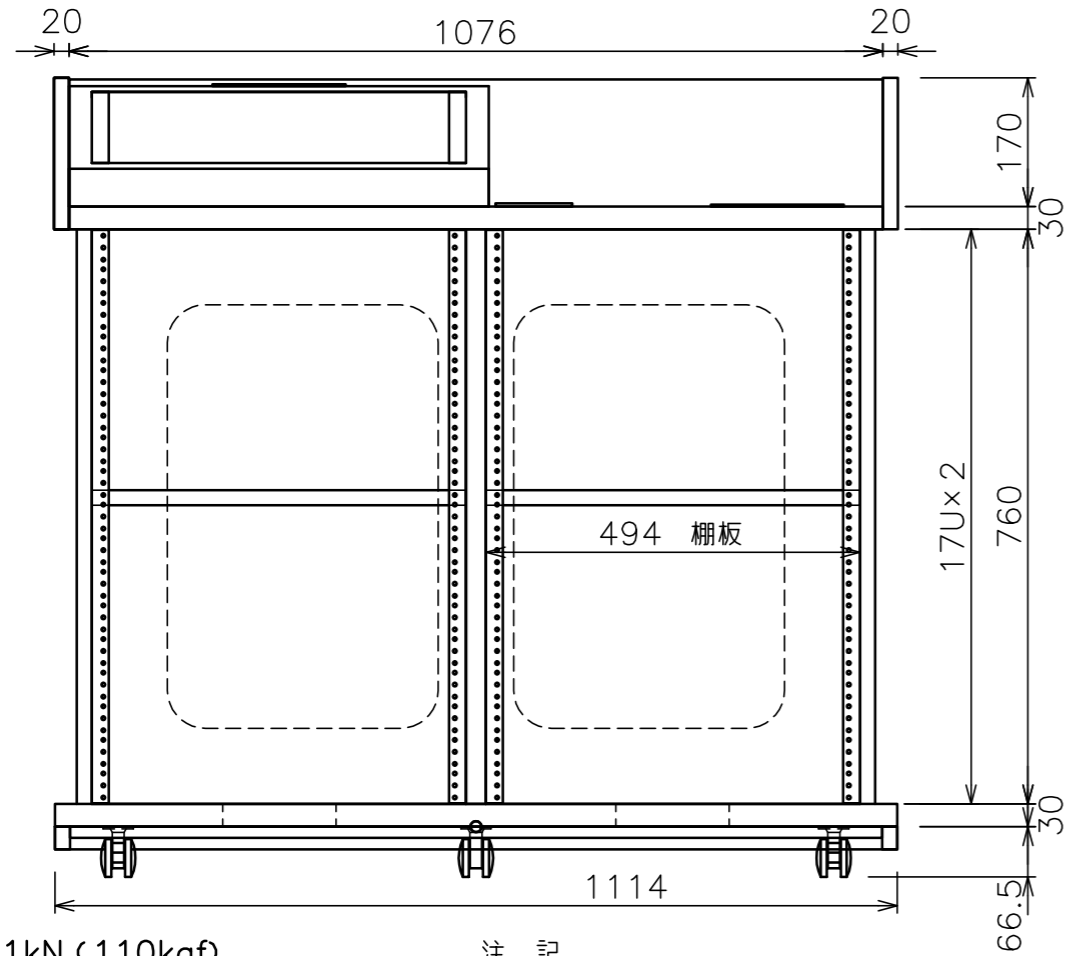


標準付属品	
名称	数量
棚板	2

主仕様
質量：62.0kg

型式	UT-34CN01	UT-34CN02
カラー	クラシカルウッド	パステルグレー
表面仕上	天板：メラミン化粧合板 その他：ポリエステル化粧合板	

*本製品は新JAS・JIS規格F☆☆☆☆相当品です。
(ホルムアルデヒド放散量 平均値0.3mg/L以下)



総耐荷重：1.1kN (110kgf)

天板 耐荷重	0.6kN (60kgf)
棚板 耐荷重	0.2kN (20kgf)
底板 耐荷重	0.3kN (30kgf) +0.3kN (30kgf)

注記

1. 耐荷重の数値は、板全体に等分布に荷重がかかったときに耐えられる荷重の事です。