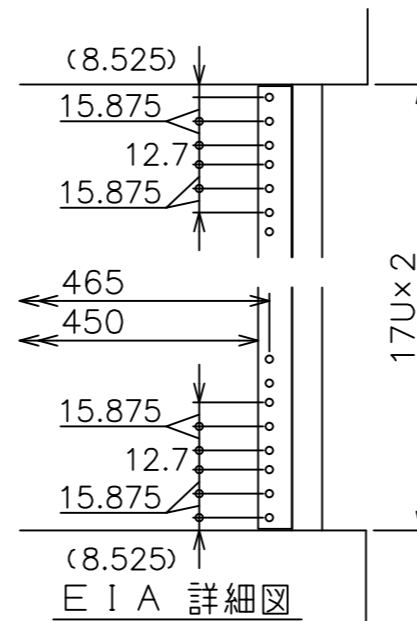


総耐荷重：1.1kN (110kgf)

天板 耐荷重	0.6kN (60kgf)
棚板 耐荷重	0.2kN (20kgf)
底板 耐荷重	0.3kN (30kgf) + 0.3kN (30kgf)

注記

1. 耐荷重の数値は、板全体に等分布に荷重がかかったときに耐えられる荷重の事です。



E I A 詳細図

標準付属品	
名称	数量
棚板	2
鍵	2

主仕様  
質量：66.0kg

型式	UT-34KG01	UT-34KG02
カラー	クラシカルウッド	パステルグレー
ガラス扉	t5 ガラス	
表面仕上	天板：メラミン化粧合板 その他：ポリエステル化粧合板	

\*本製品は新JAS・JIS規格F☆☆☆☆相当品です。  
(ホルムアルデヒド放散量 平均値0.3mg/L以下)

