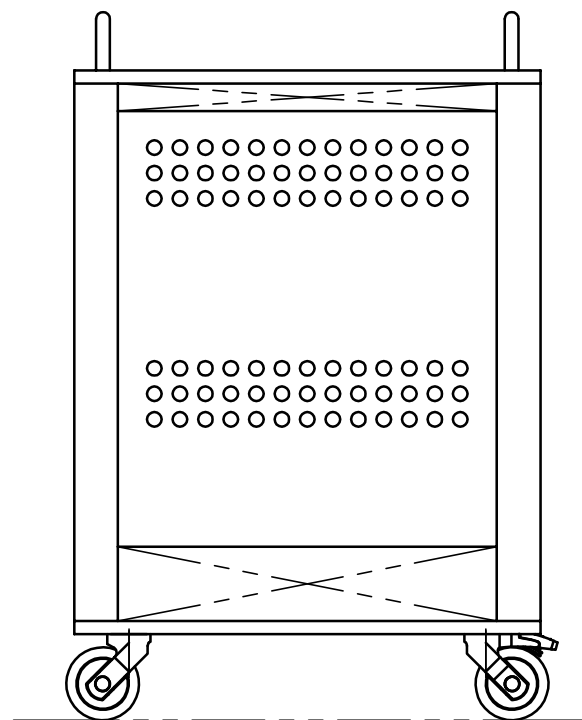
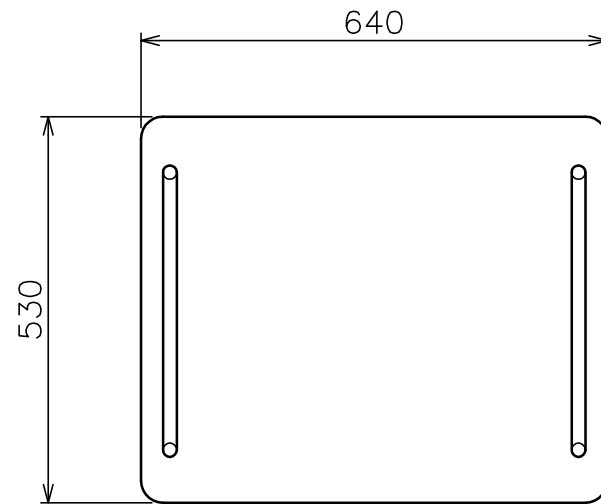


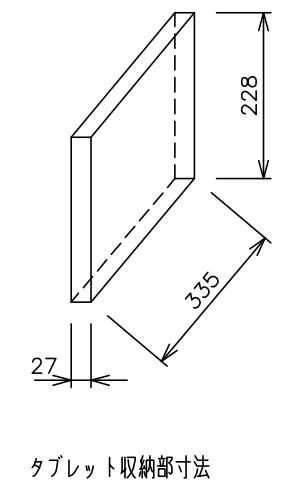
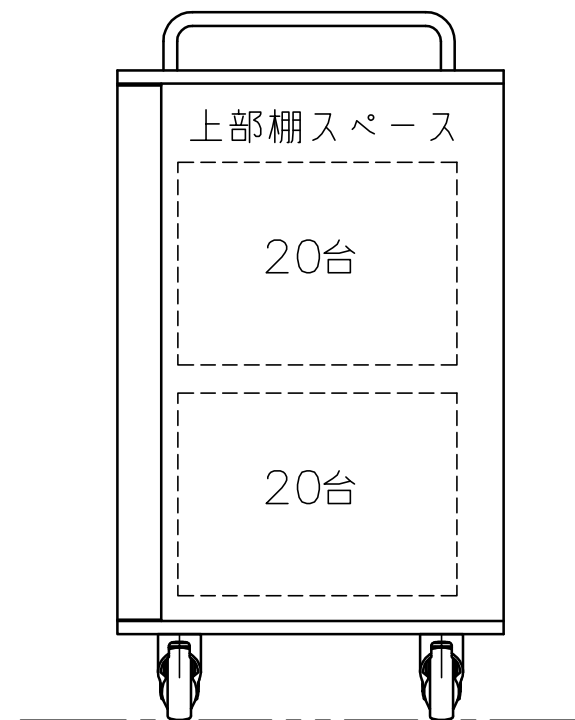
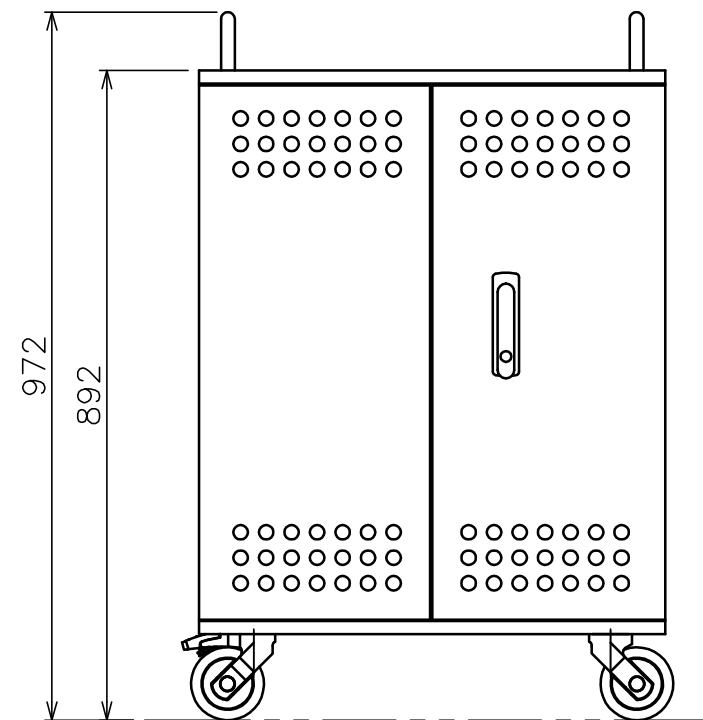
TC-100 仕様

材 質	スチール	
対応端末	Apple iPadAir2(2014),iPadAir(2013),iPad第4世代(2013) iPad第3世代(2012),iPad2(2011),iPadmini iPadmini(Retina),iPadmini3,MaxBookAir(45W)* Microsoft Surface,Surface2(24W),SurfacePro3(36W) Acer iconiaW510(18W) ASUS Nexus7(25W) * 33台まで	
収納台数	40台	
外形寸法	W640× D530× H972	
タブレット収納部寸法	W27× D335× H228	
質量	55Kg(タブレット・ノートPCを除く)	
定格	AC100V 15A 1500W 50/60Hz	
ACアダプタ消費電力	最大37.5W/台	
セキュリティ対応	鍵付き扉	
キャスター	φ100ダブルストッパー機構(車輪回転止め/車軸回転止め)	
塗装色	ホワイト	
対応規格	PSE対応 RoHS対応	
オプション	換気ファン 電源制御タイマー φ150キャスター 温度センサー	USBハブ ダイヤルロック 輪番2回路装置

仕様およびデザインは、改良のため予告なく変更することがあります。



背面図



タブレット収納部寸法