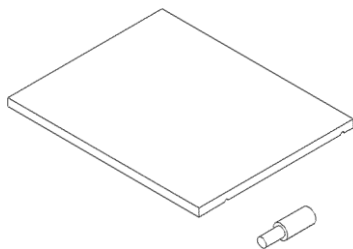


組立説明書

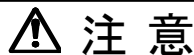


はじめに

- 製品が間違っていないか、付属品がきちんとそろっているか、お確かめください。
- この説明書をよくお読みの上、正しくご使用ください。
そのあと大切に保存しておいてください。

安全上のご注意

安全にお使いいただくため、必ずお守りください。



注意

この表示欄の内容を無視して、誤った取扱いをすると、人的傷害や物的損害の可能性があります。



注意



禁止

耐荷重以上の物を載せない

耐荷重以上の力を加えるとテーブルや本製品が破損する恐れがあります。



禁止

適用機種以外のテーブルには使用しない

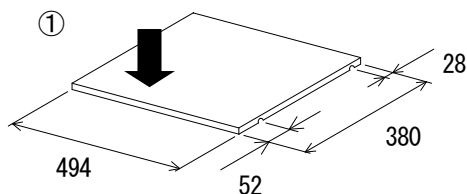
適用機種以外に使用するとおぼやめ事故の恐れがあります。

組立上の不備、または天災等による事故・損傷について当社は一切責任を負いません。

仕様

適用機種 レクチャー卓 CLA、演台 CMA、シリーズ

搭載荷重 20kg 以下



厚さ: 20mm

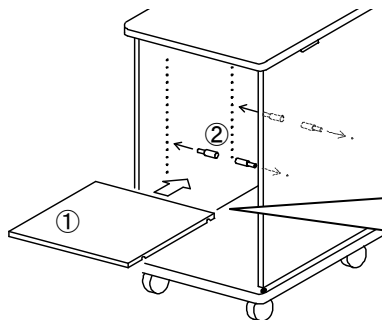


No.	パーツ名	数量
①	棚板	1
②	取付用ダボ	4

※仕様およびデザインは、改良のため予告なく変更することがあります。

組立要領

〔はじめに〕 パーツには取付け箇所、取付け方向が決まっていますので図および説明文をよく確認して組立ててください。

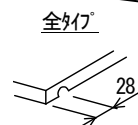


ダボ② 4個をラック左右の側板に差し込み、棚板①の切り込み部にあわせ、載せてください。

前後どちらでも取付け可能です。ただし、EIA 金具使用の場合は、右側の 28 mmのみとなります。



EIA 金具の無い場合



全タイプ

製造販売元 株式会社 **オーエスエム**

連絡先:株式会社オーエス テクニカルサポートセンター

〒557-0063 大阪市西成区南津守 6-5-53

TEL:0120-465-040 FAX:0120-380-496

(受付時間:平日 9:00~17:50 ※土日祝祭日を除く)

E-mail : info@os-worldwide.com