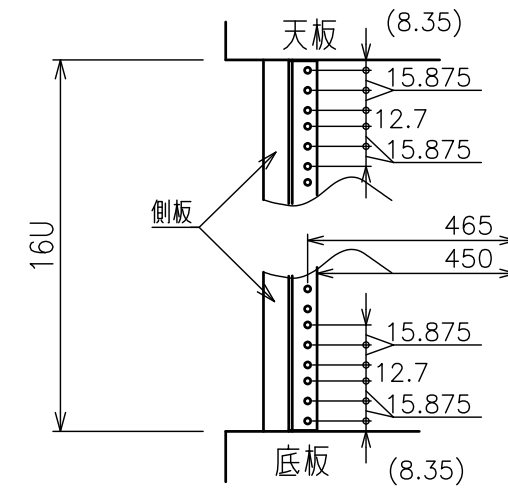
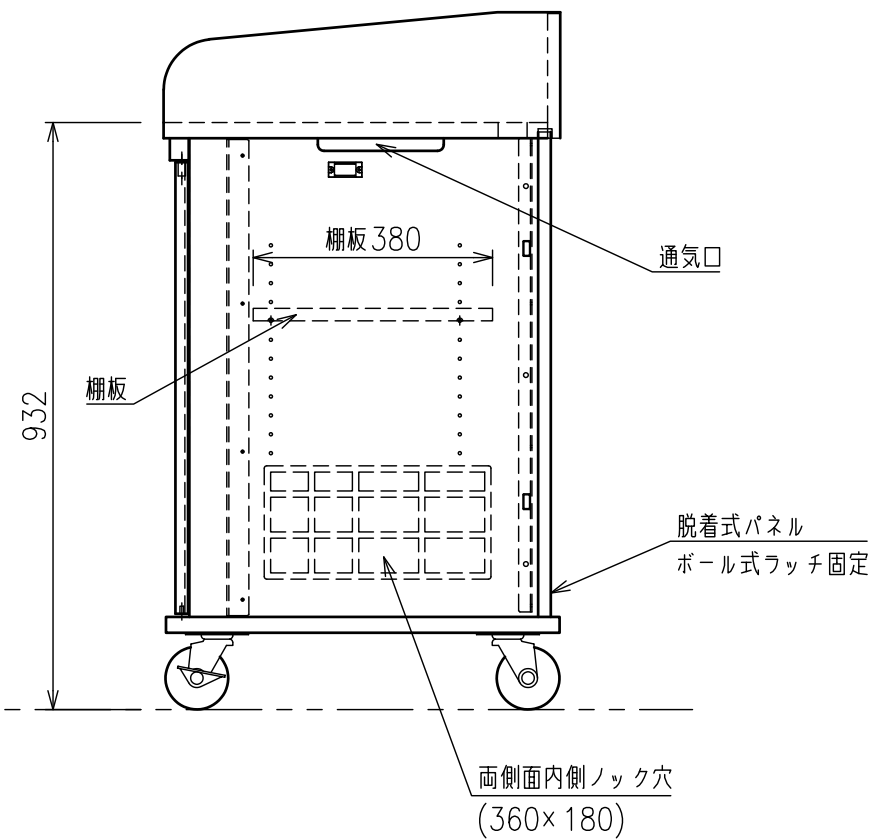
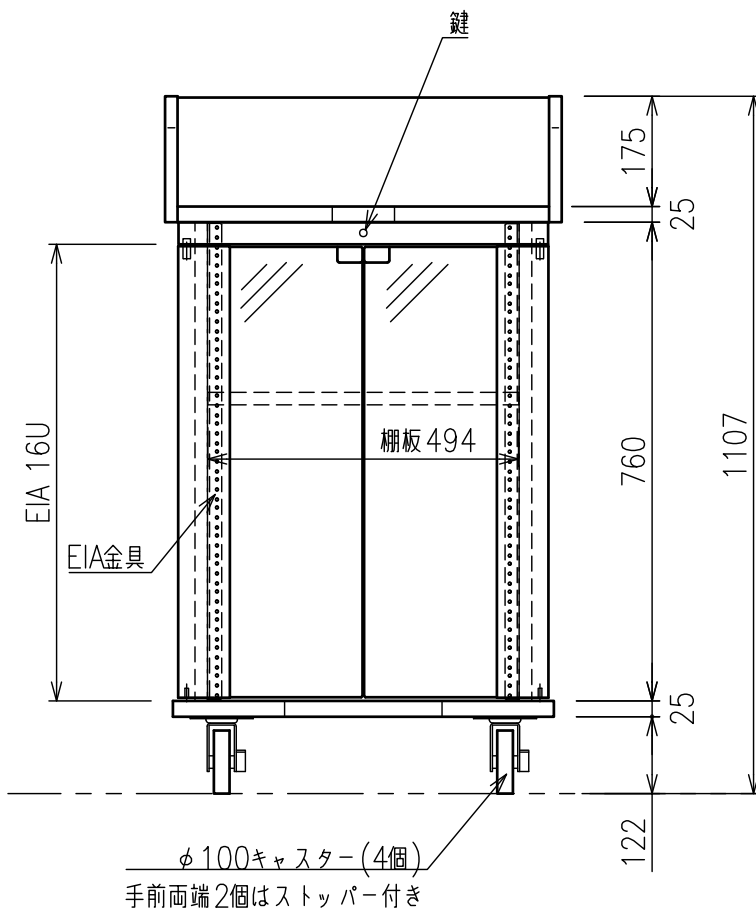


背面図



EIA金具 詳細図



| | |
|-------|---|
| 出荷方式 | ノックダウン(お客様組立)方式 |
| 材質 | 本体・棚板：低圧メラミン化粧板、金具類：スチール ガラス扉：強化ガラスt=5 |
| 色 | ウッド |
| 機器取付 | EIA：16U(本体) 端子盤取付用側面ロック穴×2 |
| キャスター | φ100単輪キャスター4個(手前両端2個はストッパー付き) |
| 製品質量 | 約50.1kg |
| 搭載質量 | 合計100kg (天板50kg、棚板20kg、底板30kg) (EIA 1Uあたり5kg) |
| 付属品 | 棚板1枚、機器取付用化粧ネジ12本、解除キー2個、 組立用ねじセット |
| 備考 | F☆☆☆☆適合、RoHS対応品、グリーン購入法適合 |