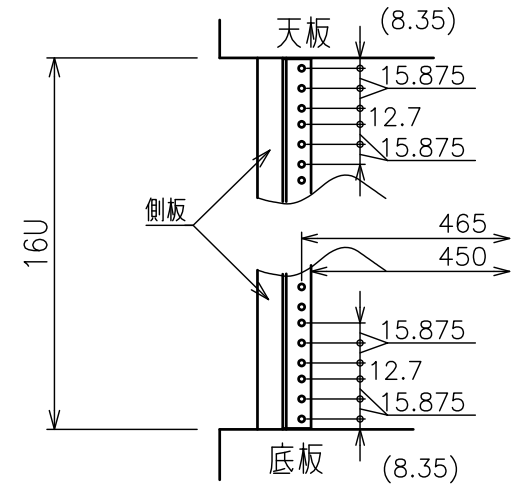
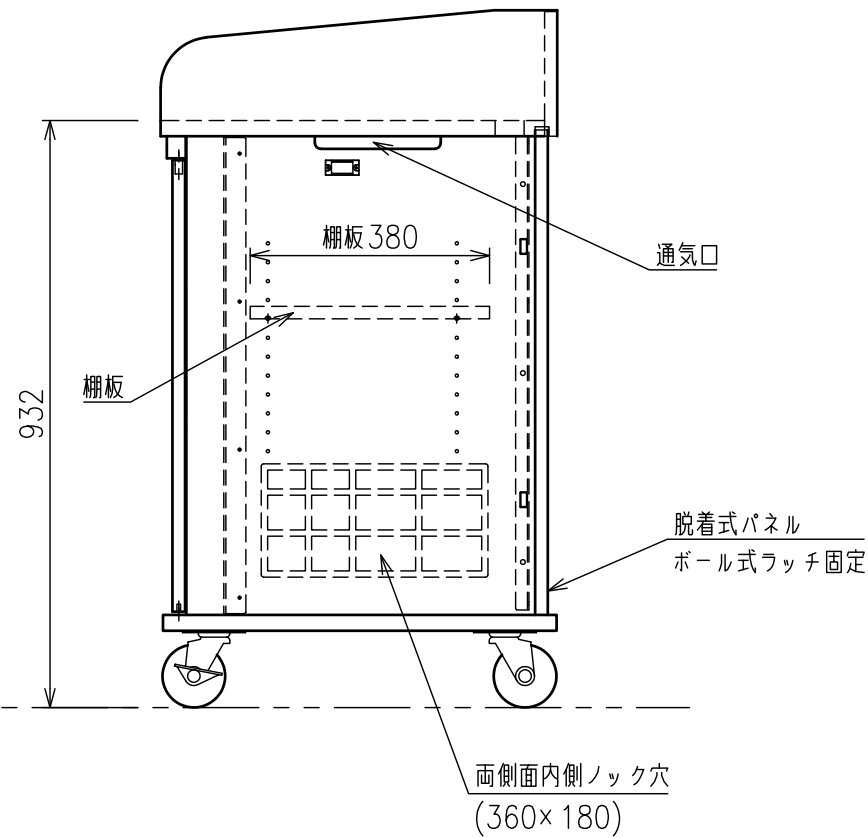
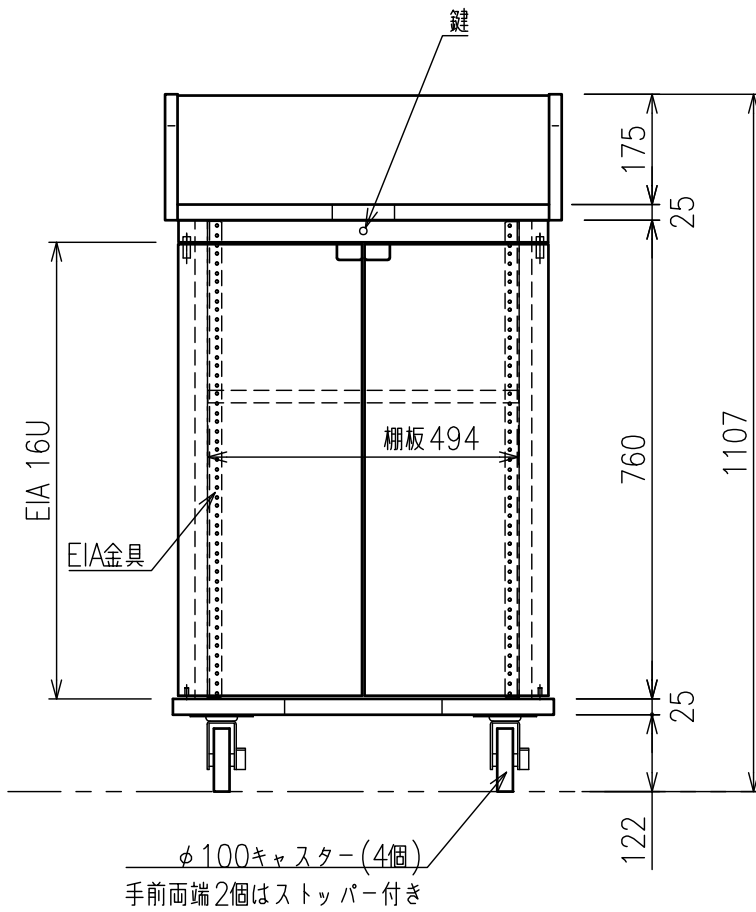


背面図



EIA金具 詳細図



|       |   |
|-------|---|
| 出荷方式  | ノックダウン(お客様組立)方式                                     |
| 材質    | 本体・棚板：低圧メラミン化粧板、金具類：スチール                            |
| 色     | ウッド   |
| 機器取付  | EIA：16U(本体)<br>端子盤取付用側面ロック穴×2                       |
| キャスター | φ100単輪キャスター4個(手前両端2個はストッパー付き)                       |
| 製品質量  | 約50.3kg   |
| 搭載質量  | 合計100kg<br>(天板50kg、棚板20kg、底板30kg)<br>(EIA 1Uあたり5kg) |
| 付属品   | 棚板1枚、機器取付用化粧ネジ12本、解除キー2個、<br>組立用ねじセット               |
| 備考    | F☆☆☆☆適合、RoHS対応品、グリーン購入法適合                           |