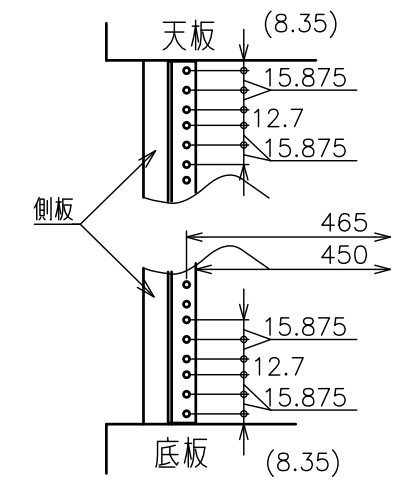
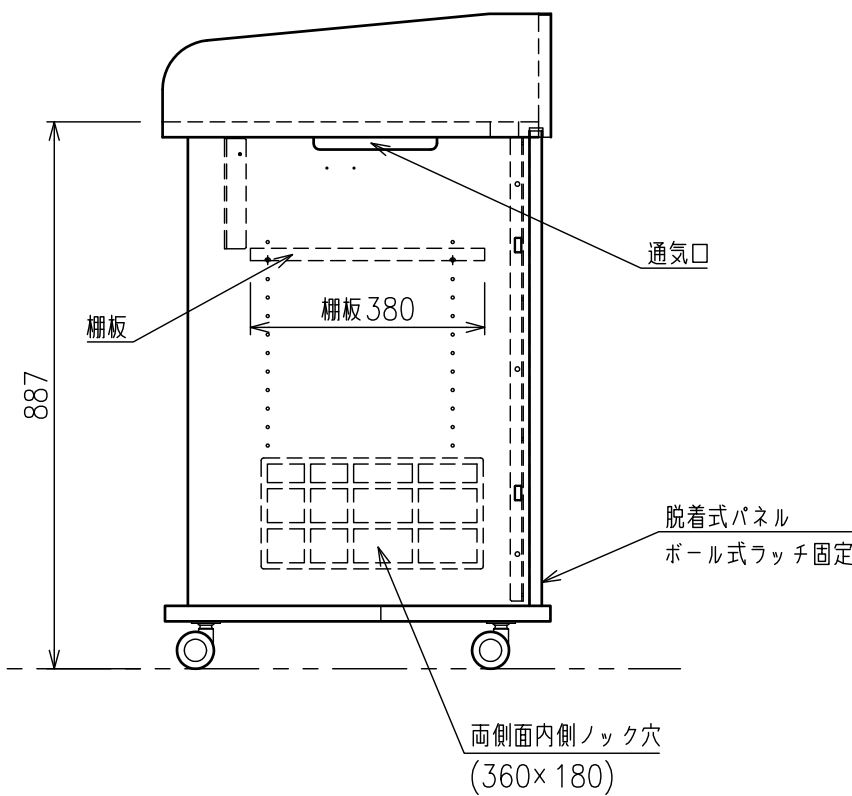
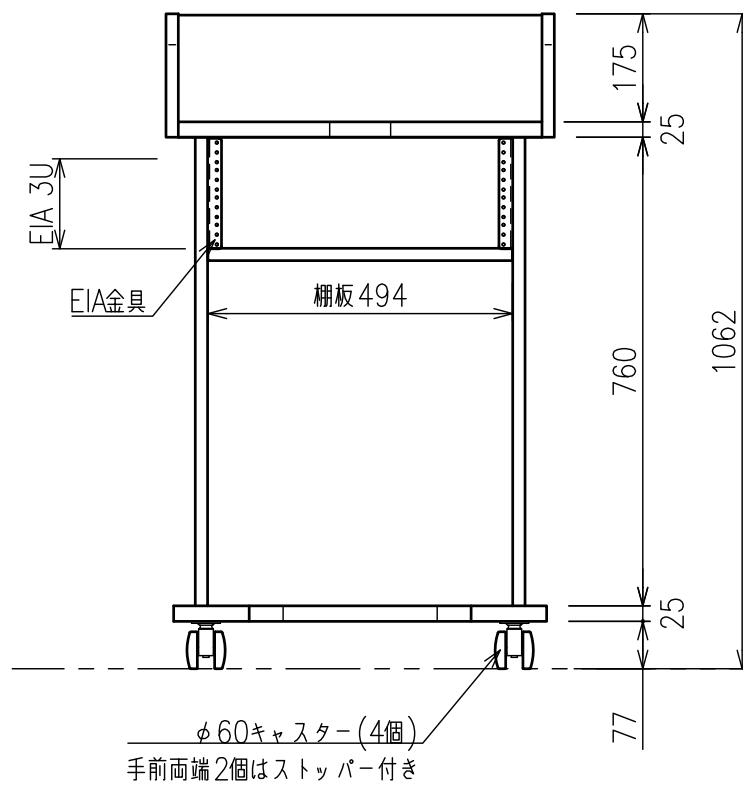


背面図



E I A 金具 詳細図



出荷方式	完成品出荷
材質	本体・棚板：低圧メラミン化粧板、金具類：スチール
色	ホワイト
機器取付	EIA：3U(本体) 端子盤取付用側面ロック穴×2
キャスター	φ60双輪キャスター4個(手前両端2個はストッパー付き)
製品質量	約38.1kg
搭載質量	合計100kg (天板50kg、棚板20kg、底板30kg) (EIA 1Uあたり5kg)
付属品	棚板1枚、機器取付用化粧ネジ12本、
備考	F☆☆☆☆適合、RoHS対応品、グリーン購入法適合