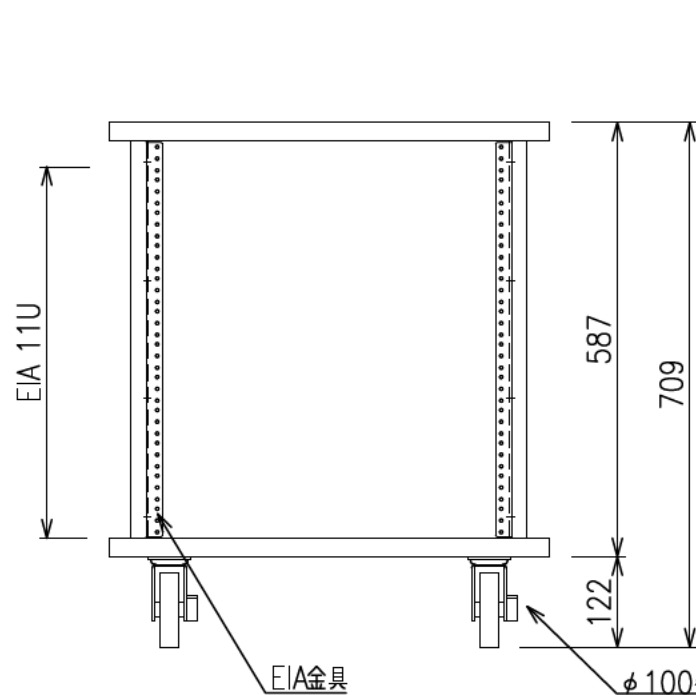


E I A 金具 詳細図

出荷方式	ロックダウン(お客様組立)方式
材質	天・底・側・背板：オレフィン化粧板(パーティクルボード) 棚板・横木・扉部：オレフィン化粧板(MDF) 金具類：スチール
色	ブラック
機器取付	EIA：11U
キャスター	φ100キャスター4個(手前両端2個はストッパー付き)
製品質量	約29.1kg
搭載質量	合計60kg (天板30kg、棚板20kg、底板30kg) (EIA 1Uあたり5kg)
付属品	組立用ねじセット、機器取付用化粧ネジ16本、
備考	F☆☆☆☆適合



φ100キャスター(4個)  
手前両端2個はストッパー付き

