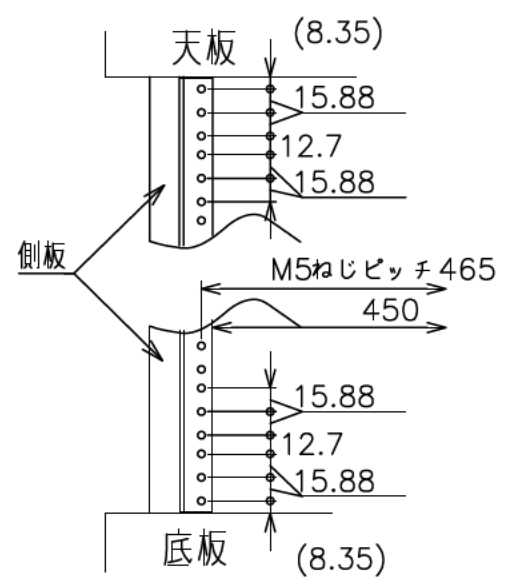
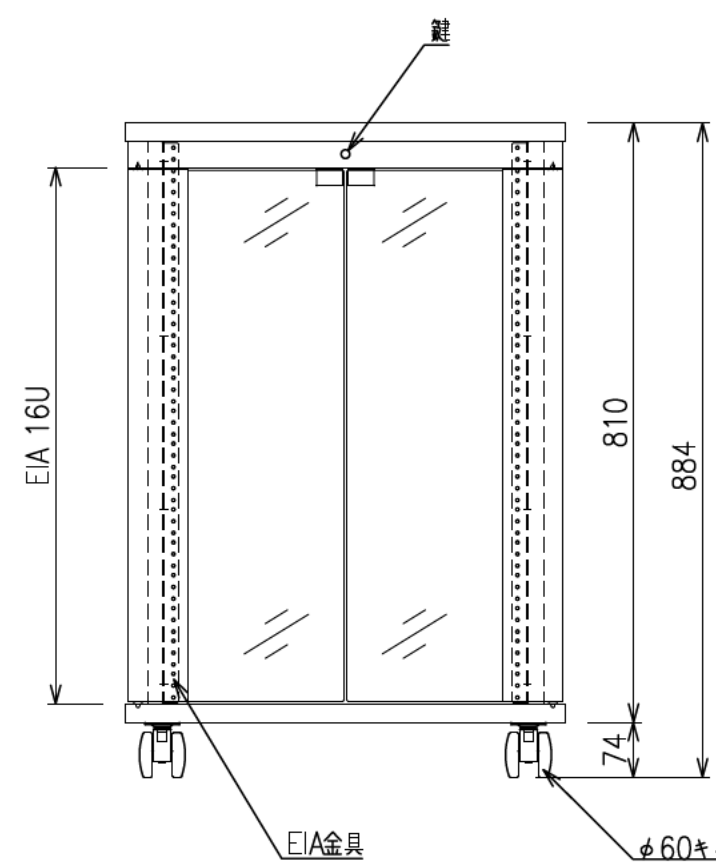


扉 270度回転



E I A 金具 詳細図

出荷方式	ロックダウン(お客様組立)方式
材質	天・底・側・背板: オレフィン化粧板(パーティクルボード) 棚板・横木・扉部: オレフィン化粧板(MDF) ガラス部: 強化ガラスt=5、金具類: スチール
色	プレミアムホワイト
機器取付	EIA: 16U
キャスター	φ60双輪キャスター4個(手前両端2個はストッパー付き)
製品質量	約42.9kg
搭載質量	合計80kg (天板30kg、棚板20kg、底板30kg) (EIA 1Uあたり5kg)
付属品	組立用ねじセット、機器取付用化粧ネジ20本 開錠キー2個
備考	F☆☆☆☆適合



φ60キャスター(4個)
手前両端2個はストッパー付き

