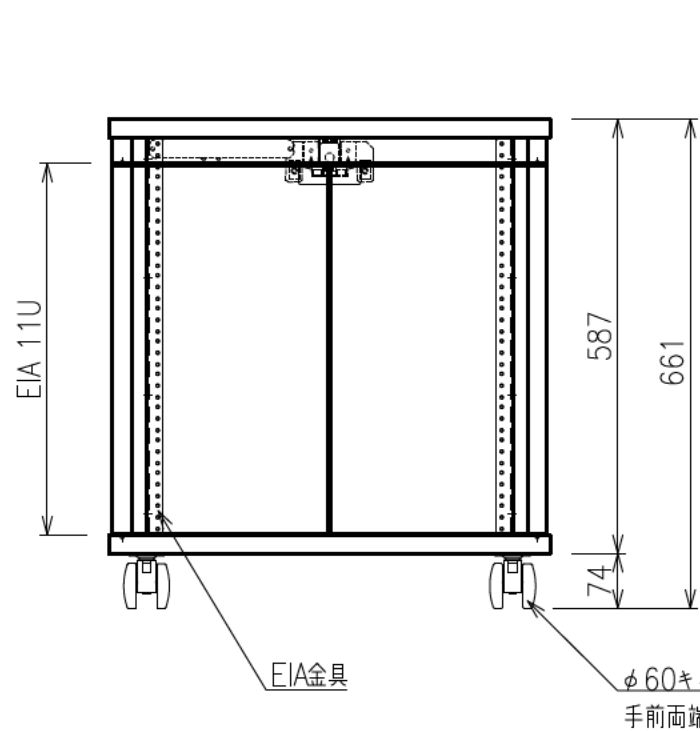
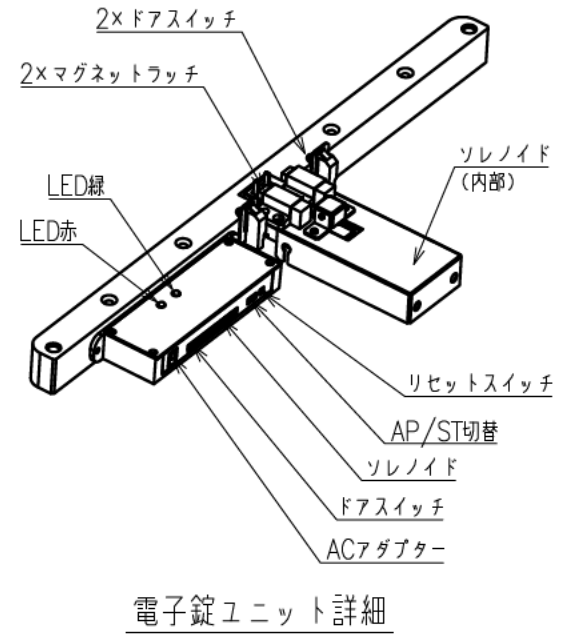
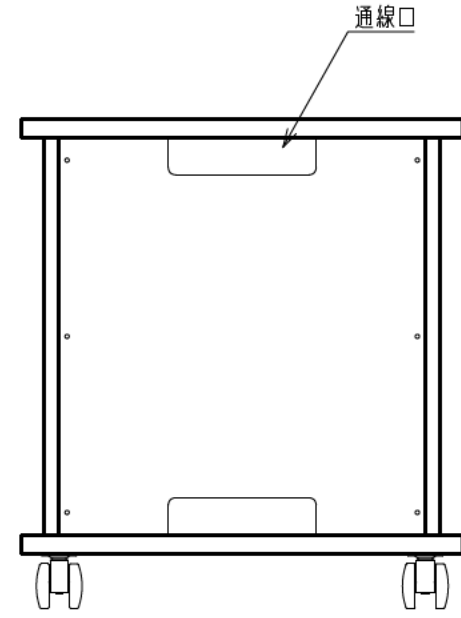
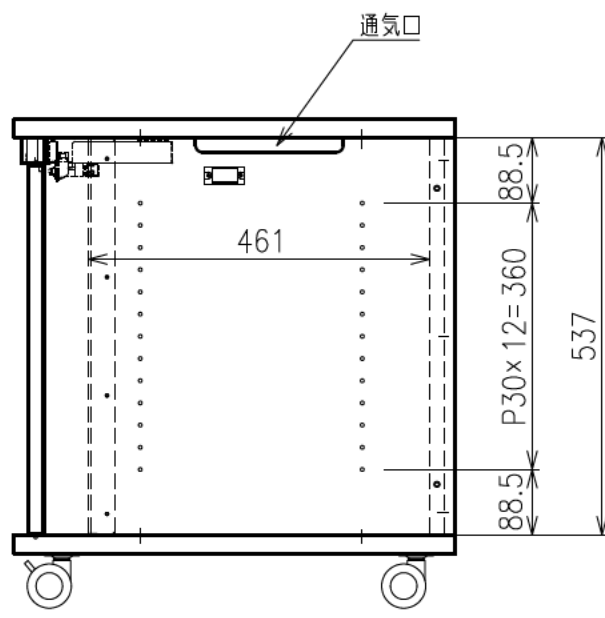


E I A 金具 詳細図

| | |
|-------|--|
| 出荷方式 | ロックダウン(お客様組立)方式 |
| 材質 | 天・底・側・背板: オレフィン化粧板(パーティクルボード) 棚板・横木・扉部: オレフィン化粧板(MDF) 金具類: スチール |
| 色 | プレミアムホワイト |
| 機器取付 | EIA: 11U |
| キャスター | φ60双輪キャスター4個(手前両端2個はストッパー付き) |
| 製品質量 | 約34.7kg |
| 搭載質量 | 合計60kg (天板30kg、棚板20kg、底板30kg) (EIA 1Uあたり5kg) |
| 付属品 | 組立用ねじセット、機器取付用化粧ネジ16本、 ACアダプター、皿ねじ(M6×50)×4、 いじりねじ用レンチ×1、突きピン×1、結束バンド×7 マウントベース×5 |
| 備考 | F☆☆☆☆適合 |



φ60キャスター(4個)
手前両端2個はストッパー付き



電子錠ユニット詳細