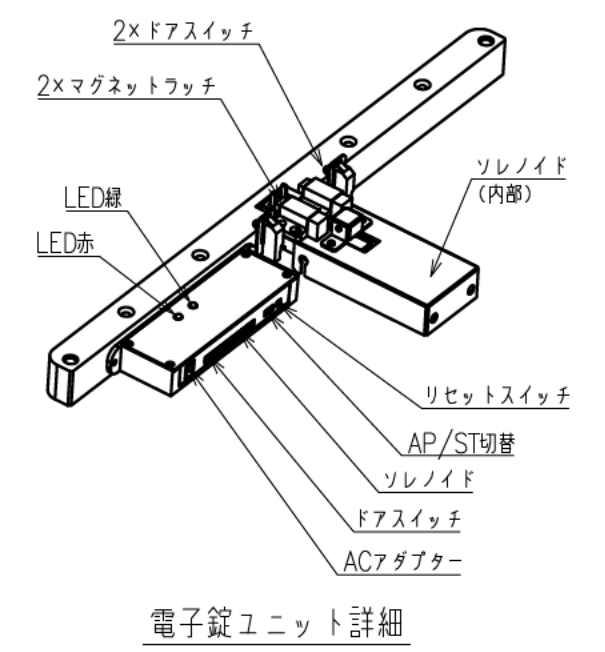
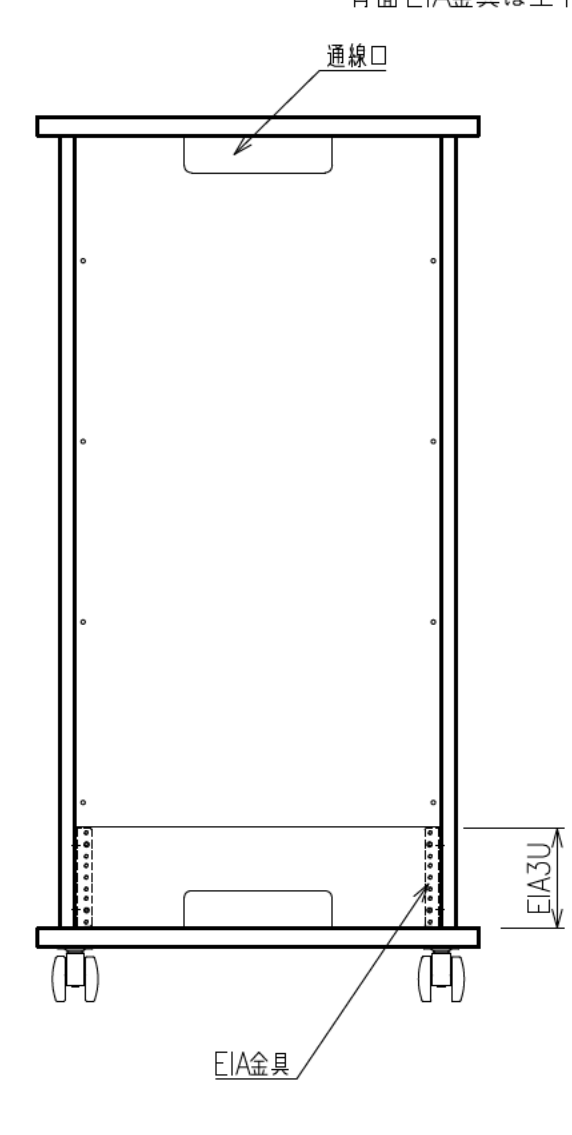
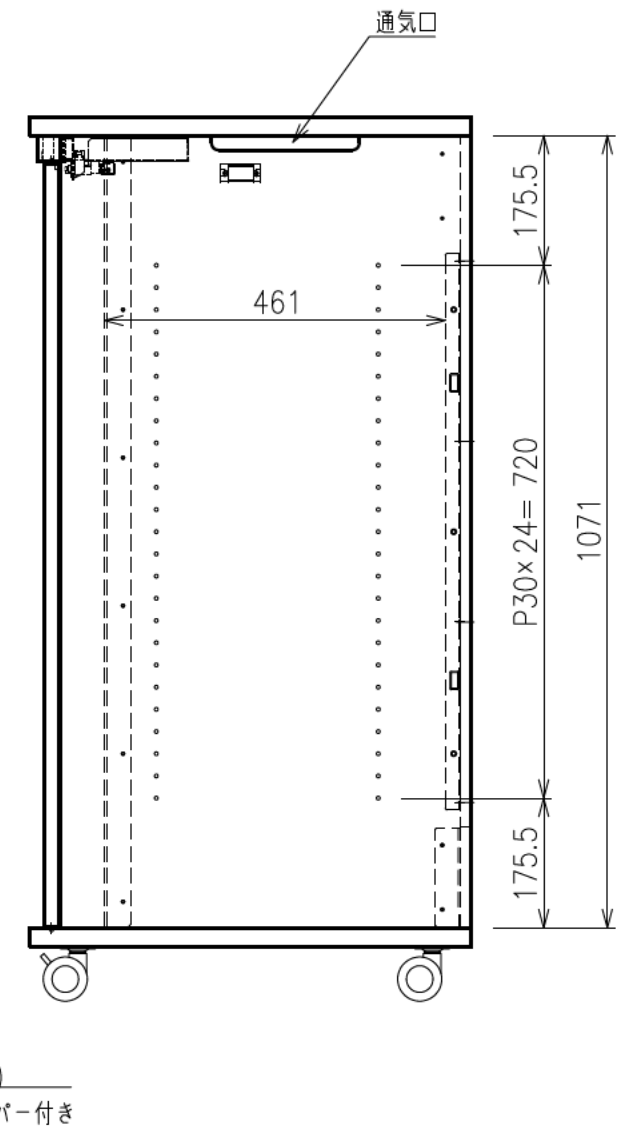
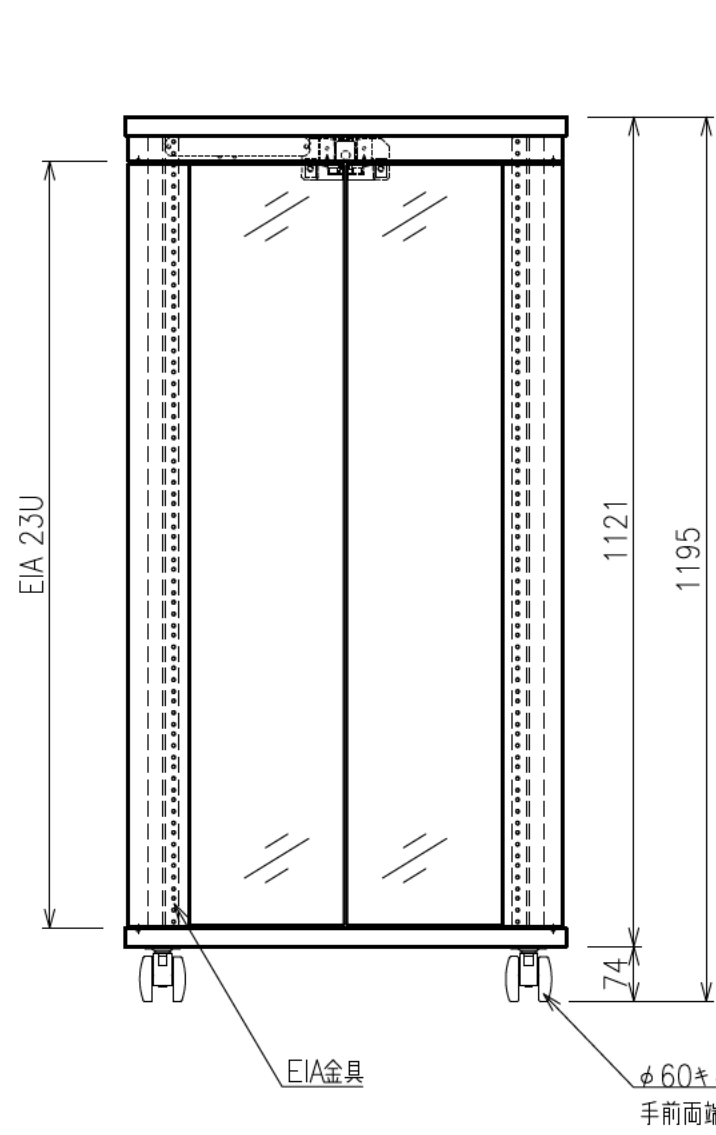


E I A 金 具 詳 細 図

出荷方式	ロックダウン(お客様組立)方式
材 質	天・底・側・背板:オレフィン化粧板(パーティクルボード) 棚板・横木・扉部:オレフィン化粧板(MDF) ガラス部:強化ガラスt=5、金具類:スチール
色	プレミアムホワイト
機 器 取 付	EIA:23U、背面:3U
キャスター	φ60双輪キャスター4個(手前両端2個はストッパー付き)
製 品 質 量	約55.8kg
搭 載 質 量	合計100kg (天板30kg、棚板20kg、底板30kg) (EIA 1Uあたり5kg)
付 属 品	組立用ねじセット、機器取付用化粧ネジ28本、 ACアダプター、皿ねじ(M6×50)×4、 いじりねじ用レンチ×1、突きピン×1、結束バンド×7 マウントベース×5
備 考	F☆☆☆☆適合

・背面EIA金具は上下どちらにでも取付けることができます。



電子錠ユニット詳細