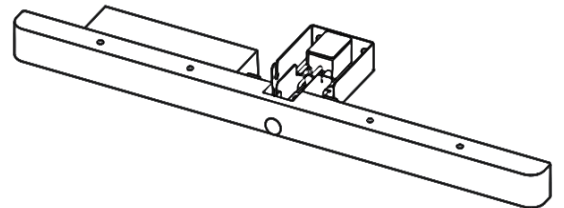


組立説明書

お客様へ

本機の組み立てについて、工具をお持ちでないとき、作業に慣れないとき、設置するときは販売店および当社にご相談ください。

- 組み立てするにあたり、手袋・プラスドライバーを別途ご用意ください。
- 工事を請け負われた工事業者の方は設置完了後、この説明書をお客様へお渡しください。



K-CY

もくじ

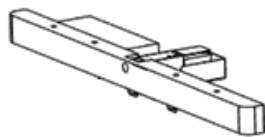
付属品の確認	2
組立要領	2～3
保証書	4

このたびは、当社製品をお買い上げいただきまして、誠にありがとうございます。

- この説明書をよくお読みのうえ、正しくお使いください。そのあとは大切に保管し、必要なときにお読みください。

付属品の確認

■ 設置・取り扱いの前に必ず確認してください。



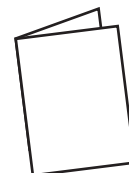
スマートフォン
ロックタイプ横木 ×1



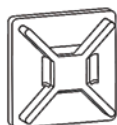
スマートフォンロックタイプ
ACアダプター ×1



ねじE (M6×50)
×4



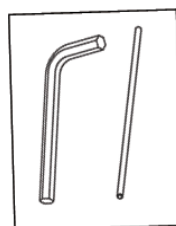
組立説明書



マウントベース ×5



結束バンド ×7



いじり止めレンチ ×1
(T20)
突きピン ×1
(φ3×150)

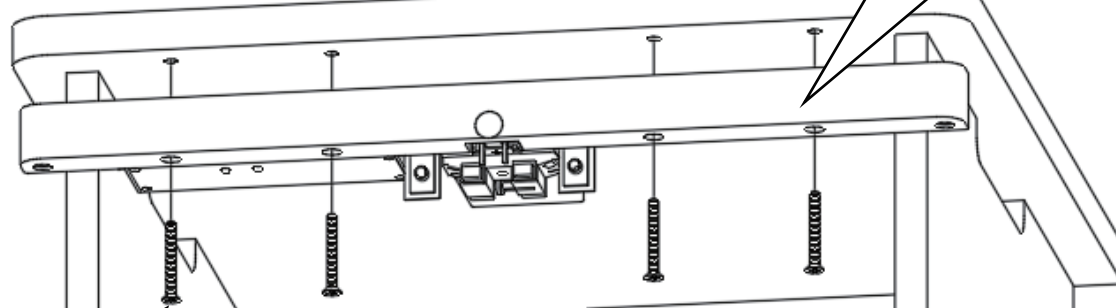


突きピン・いじり止めレンチは、非常時(停電時)に使用するため、なくさないように保管してください

組立要領

1. 横木の取付け (スマートフォンロックタイプ)

横木をキャビネット天板下面にねじE (M6×50) 4本で組付けます。

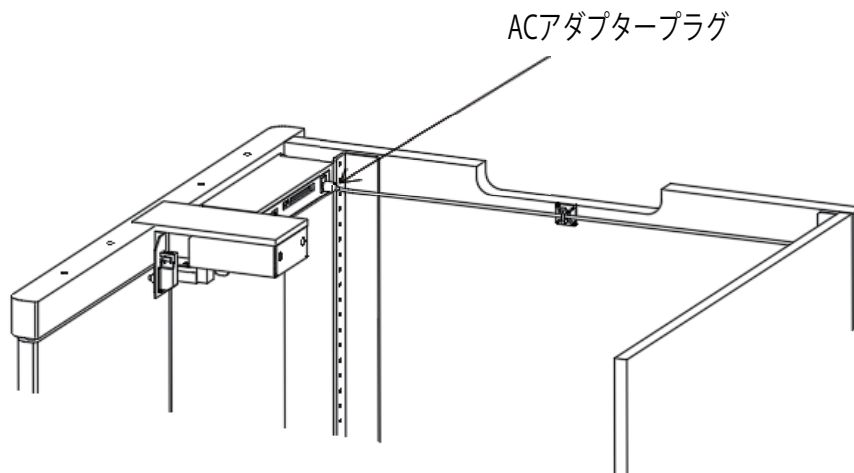


スマートフォン
ロックタイプ横木

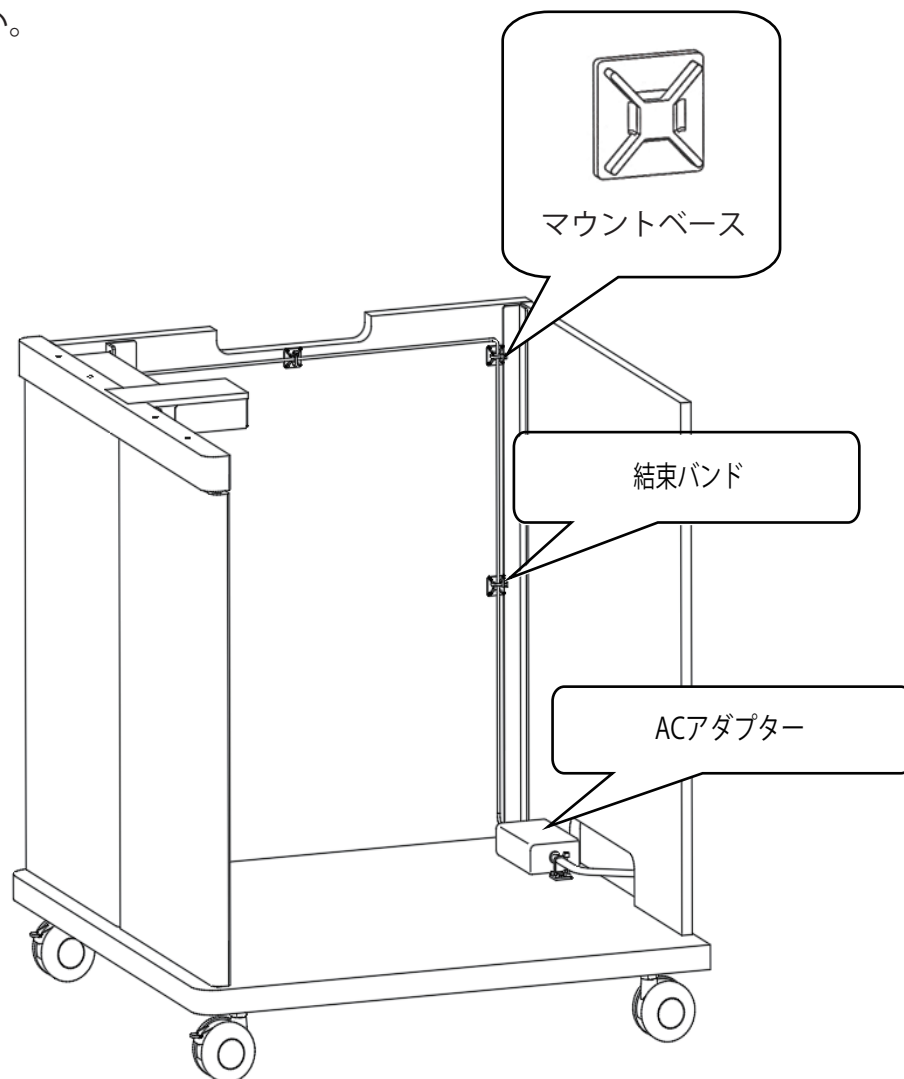
ねじE (M6×50) : 4本

2. ACアダプターの取付け

- ① ACアダプターのプラグを横木背面のACアダプターコネクタに差し込みます。
- ② 下図を参考にマウントベースを両面テープで取付ます。(5か所程度)



- ③ マウントベースにACアダプターのコードを結束バンドでしっかりと固定してください。



※余ったコードは邪魔にならないところでひとつにまとめてください。

■ 故障の場合

修理が必要な場合は、取扱店またはテクニカルサポートセンターまでご連絡ください。

この『取扱説明書』を紛失した場合は取扱店またはテクニカルサポートセンターにご相談ください。

この製品を譲渡される場合は、次の所有者にこの取扱説明書をかならず添付して譲渡してください。

保証書

品名 AVキャビネット
スマートフォンロックタイプ横木

お客様名：

取扱店：

ご購入年月日：

住所 / TEL：

保証期間

ご購入の日より

本体

1 年

1. 保障期間内であっても次の場合は有償修理となります。

(1) この保証書のご提示がない場合。

(2) 保証書に、ご購入の年月日、お客様名、お取扱店名の記入がない場合、および保証書の字句を書き換えられた場合。

(3) ご使用上の誤り、または不当な修理や改造による故障および損傷。

(4) お買い上げ後の移動、輸送、落下等による故障および損傷。

(5) 火災や天災等による故障および損傷。

(6) 消耗品および付属品の交換の場合。

2. その他弊社が有償修理と判断した場合、実費を申し受けます。

■本書にお買い上げ年月日、お客様名、お買い上げ取扱店が記入されているかお確かめください。万一記入が無い場合は直ちにお買い上げ取扱店にお申し出ください。

※この保証書は日本国内においてのみ有効です。

Effective only Japan

この保証書は本書に明示した期間、条件のもとにおいて無償修理をお約束するものです。

したがって、この保証書によってお客様の法律上の権利を制限するものではありませんので保証期間経過後の修理などについてご不明の場合は、取扱店または下記テクニカルサポートセンターまでお問い合わせください。

製造販売元 **株式会社 オーエスエム**

連絡先：株式会社オーエス テクニカルサポートセンター
〒557-0063 大阪市西成区南津守 6-5-53

TEL：0120-465-040 FAX：0120-380-496

(受付時間：平日 9：00～17：50 ※土日祝祭日を除く)

E-mail：info@os-worldwide.com