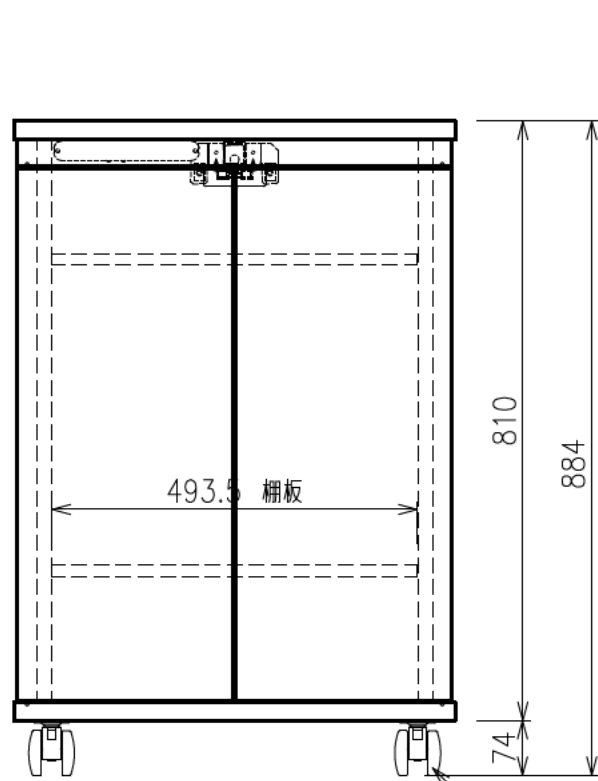
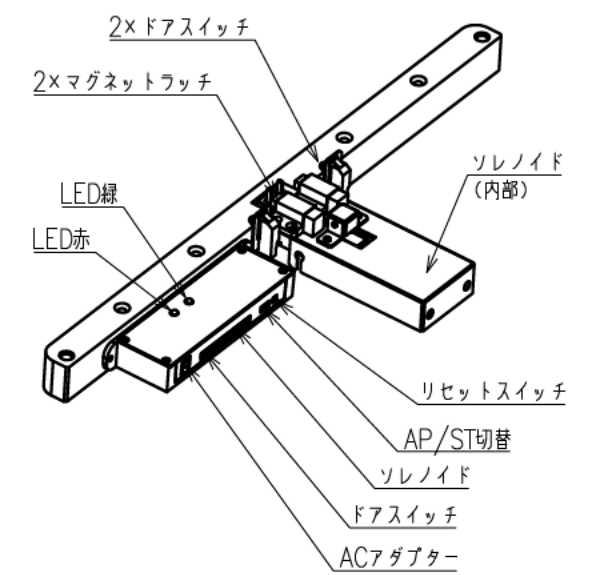
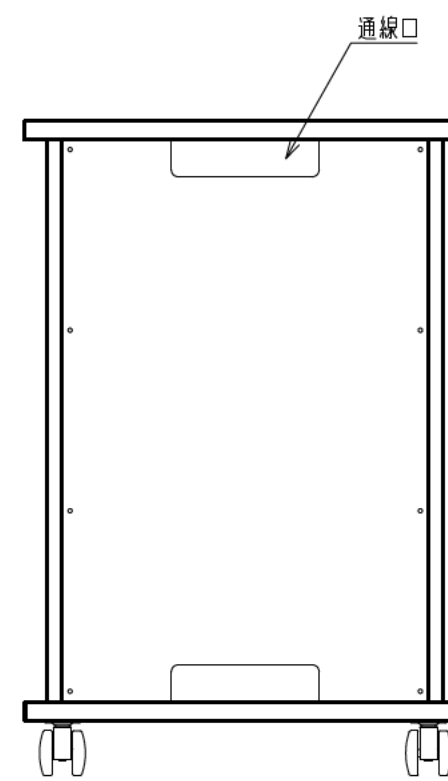
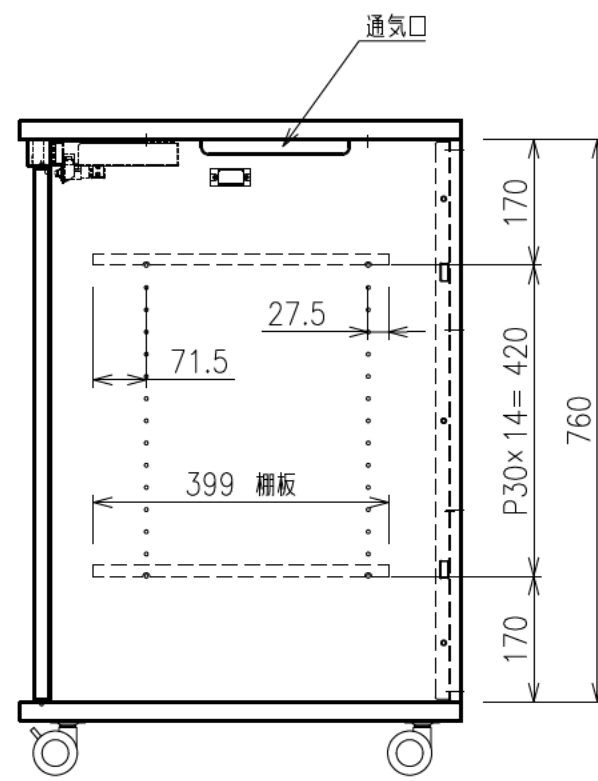


| | |
|-------|---|
| 出荷方式 | ロックダウン(お客様組立)方式 |
| 材質 | 天・底・側・背板:オレフィン化粧板(パーティクルボード) 棚板・横木・扉部:オレフィン化粧板(MDF) 金具類:スチール |
| 色 | プレミアムホワイト |
| キャスター | φ60双輪キャスター4個(手前両端2個はストッパー付き) |
| 製品質量 | 約48.1kg |
| 搭載質量 | 合計80kg (天板30kg、棚板20kg、底板30kg) |
| 付属品 | 組立用ねじセット、棚板2枚 ACアダプター、皿ねじ(M6×50)×4、 いじりねじ用レンチ×1、突きピン×1、結束バンド×7 マウントベース×5 |
| 備考 | F☆☆☆☆適合 |



φ60キャスター(4個)
手前両端2個はストッパー付き



電子錠ユニット詳細