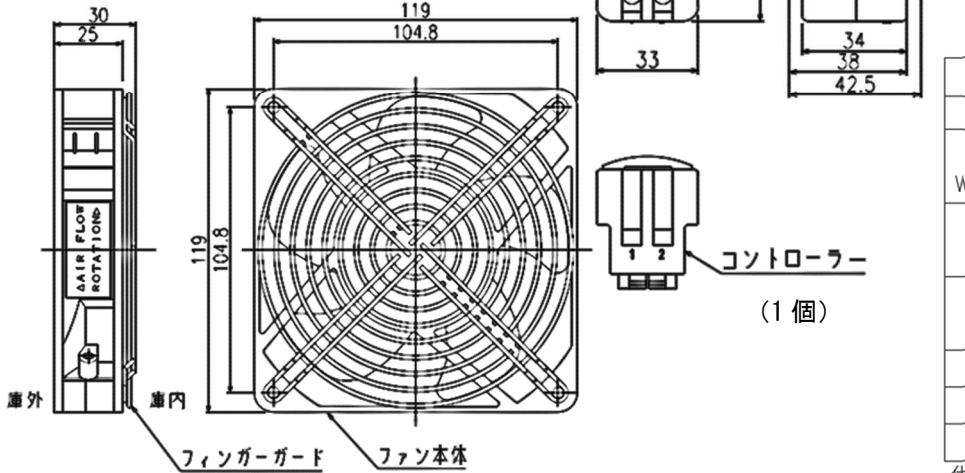


取扱説明書

仕様

換気ファン (2台)



本製品は、
コントローラー周辺温度が
設定値に達すると、換気ファンを動作
させる製品です。

| | |
|----------------------|---|
| 型 式 | C-DTC1 |
| 製 品 構 成 | ファン×2台+コントローラー |
| 外 形 寸 法 W×D×H(mm) | 70×33×42.5 コントローラー 119×119×25 ファン |
| 製 品 質 量 (g) | 約50 コントローラー 約310×2 ファン |
| 定 格 | AC100V/50Hz/11.0W ×2台 60Hz/ 9.5W ×2台 |
| 温 度 設 定 範 圍 | 0~+60℃ |
| 温 度 設 定 誤 差 | ±5℃ |
| 復 帰 温 度 | 設定温度-4℃±3℃ |

仕様およびデザインは、予告なく変更する場合があります。

推奨設定温度

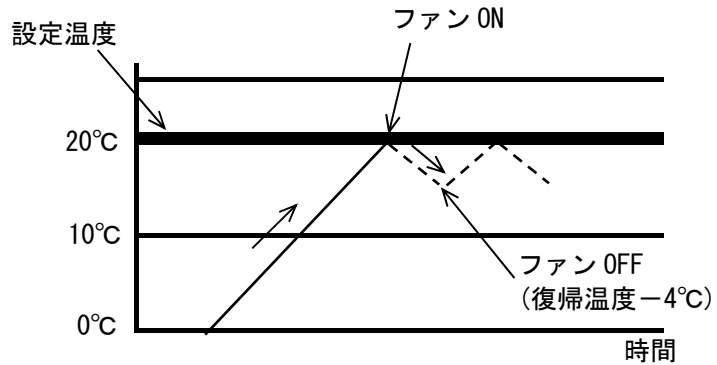
コントローラーの推奨設定温度は20℃です、
ご使用環境や季節・地域により
適時調整してください。

<注意>

充電中の庫内温度は
周囲温度より10℃程度高くなります。
設定温度を極端に低くしますと、ファンが常に
動作するようになります。

[設定事例]

ファンがONになる温度を20℃に設定し、庫内の温度が
上昇してファンが動作する時の事例



故障の診断と処置

正常に動作しない場合は、下記内容をご確認ください。

1. コントローラーの動作

室温で温度設定ダイヤルを回転させてコントローラーの状態を確認します。

コントローラーON「0」℃ → OFF「60」℃に回転させます。
正常であればコントローラーはOFFになります。

ダイヤルを、どの温度設定に変化させてもONまたはOFF状態が変わらないときは、
テクニカルサポートセンターにお問い合わせください。

2. 動作温度

設定温度に対する誤差は±5℃です。
設定温度、雰囲気温度をご確認ください。