

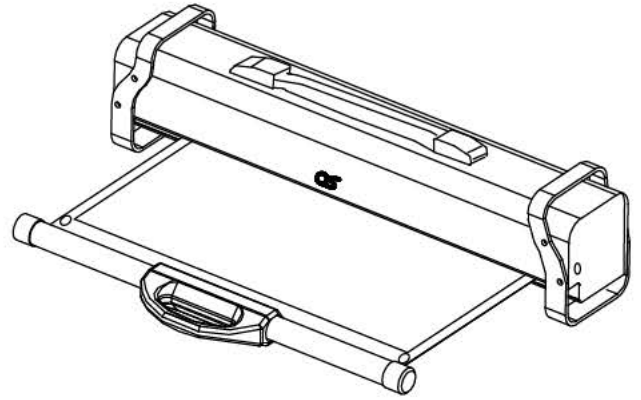


## 取扱説明書

### お客様へ

●この度は、弊社製品をお買い上げ頂きまして誠に有難うございます。

本取扱説明書は、お客様が安全にご利用頂くための注意事項を記載しております。本製品を操作される方は、本書内容を十分理解された上で、正しくご使用ください。また、ご使用後は大切に保管し、必要なときにお読みください。



## GSR-110B

### もくじ

安全上のご注意	2～4
製品の特徴	5
仕様	5
各部の名称	6
使用方法	6～8
周辺機器の使用目安	8
トラブルシューティング	9
保証書	10

## 安全上のご注意

### 安全のために、必ずお守りください。

本取扱説明書では、お使いになる人や他の人への危害、財産への損害を未然に防止するために、必ずお守りいただくことを次のように説明しています。

- 表示内容を見逃して誤った取り扱いをしたときに生じる危害や損害の程度を次の表示で区分し、説明しています。



### 警告

この表示の欄は、死亡または重傷などを負う可能性が想定される内容を示しています。



### 注意

この表示の欄は、傷害を負う可能性または物的損害のみが発生する可能性が想定される内容を示しています。

- お守りいただく内容の種類を、次の絵表示で区分し、説明しています。（下記は絵表示の一例です。）



このような絵表示は、してはいけない「禁止」内容を示しています。



このような絵表示は、必ず実行していただく「強制」内容を示しています。

## 警告



**生命に関わるような医療関連機器へ直接電力を供給する用途には使用しないで下さい**

接続された機器が誤動作を起こし、人命に関わる重要な問題を起こす可能性があります。このような用途では直接使用しないで下さい。



**ソーラーシートは発電以外の目的に使用しないで下さい**

雨よけ、日よけなどの目的で使用しないでください。故障や火災の原因になります。



**火気のあるところでは使用しないで下さい**

一部の材料には可燃性があります。火気の近くで使用すると破損の原因となります。



**ソーラーシートのフィルム面に鋭利な刃物等で傷を付けしないで下さい**

ソーラーシートが破れてショート・火災の原因になります。



**指定のACアダプタ以外は使用しないで下さい。**

指定以外のACアダプタを使用すると、ショートや火災が発生する可能性があります。

## 警告



### 強い風雨にさらされる場所では使用しないで下さい

本機が飛ばされそうな程の強風の時（目安として風速15m/秒以上）にはご使用をお控え下さい。ソーラーシートの破損や本機が飛ばされたことによる二次被害が発生する恐れがあります。



### ソーラーシートに物を載せないで下さい

ソーラーシートが破損し、ショート・火災の原因になります。



### ソーラーシートを折り曲げないで下さい

ソーラーシートが破損し、ショート・火災の原因になります。



### ケーブルの抜き差しはプラグを持って行って下さい

ケーブルの破損やショート・火災の原因になります。



### コネクタに金属の異物を差し込んだりしないで下さい

故障やショート等火災の原因になります。



### 本製品を投げたり強い衝撃を与えないようにして下さい

破損またはショート等火災の原因となります。



### ぬれた場所や凹凸の激しい不安定な場所に設置しないで下さい

破損またはショート等火災の原因となります。



### 水中や長時間水がかかるような場所で使用しないで下さい

破損またはショート等火災の原因になります。



ぬれ手禁止

### ぬれた手で、プラグの抜き差しをしないで下さい

故障またはショート等火災の原因になります。



分解禁止

### 分解や修理・改造をしないで下さい

故障や火災の原因になり危険です。また、本製品の保証が受けられなくなります。



### 発煙・発熱・異臭などの異常が発生した場合は、シートを巻き取り、外部との接続ケーブルを外し、電源スイッチを切断して下さい

そのまま使用すると、故障や火災の原因になります。

- 直ちに使用を中止し販売店または当社窓口までご相談下さい。

## 注意



環境温度が60℃以上の高温になる場所に放置しないで下さい  
故障の原因になります。



真夏のアスファルト上や車内など、特に高温になる場所でのご使用は控えて下さい  
充電効率が低下し、故障の原因となることがあります。



高温多湿になる場所や、ほこりの多い場所に保管しないで下さい  
故障の原因になります。



海水が直接かかる恐れのある様な場所では使用しないで下さい  
故障の原因になります。



ソーラーシートを収納するときは、ハンドルを手で支えて収納して下さい。  
勢い良く収納すると、指を詰めるなど思わぬケガや、本機の故障の原因になります。



ご使用後は必ず電源スイッチをお切り下さい。  
ご使用後や長期保管する場合には、必ず電源スイッチをお切り下さい。  
スイッチを入れたまま放置されますと、内蔵バッテリーの電力が無くなる場合があります。



ご使用になれる周辺機器は、取扱説明書などで事前に適合電圧など機能上問題ないことをご確認の上、使用して下さい  
本機と接続して周辺機器に不具合が生じた場合でも、弊社では責任を負えません。



パソコンや情報端末機をご使用になれる場合は、データの消失にご注意下さい  
本機の原因によりデータが消失した場合でも、弊社では責任を負えません。



子供が使用する場合は、保護者の監督のもとで取り扱い方法を指導して下さい。また、目の届く範囲で使用させて下さい  
けがなどの原因になります。



### 本機の廃棄に関する注意

本機は、充電式ニッケル水素電池を使用しております。廃棄する場合は、  
本機から電池を取り外し、充電式電池リサイクル協力店へお持ちください。Ni-MH  
● 処置方法についてご不明な場合は、販売店または当社窓口までご相談下さい。



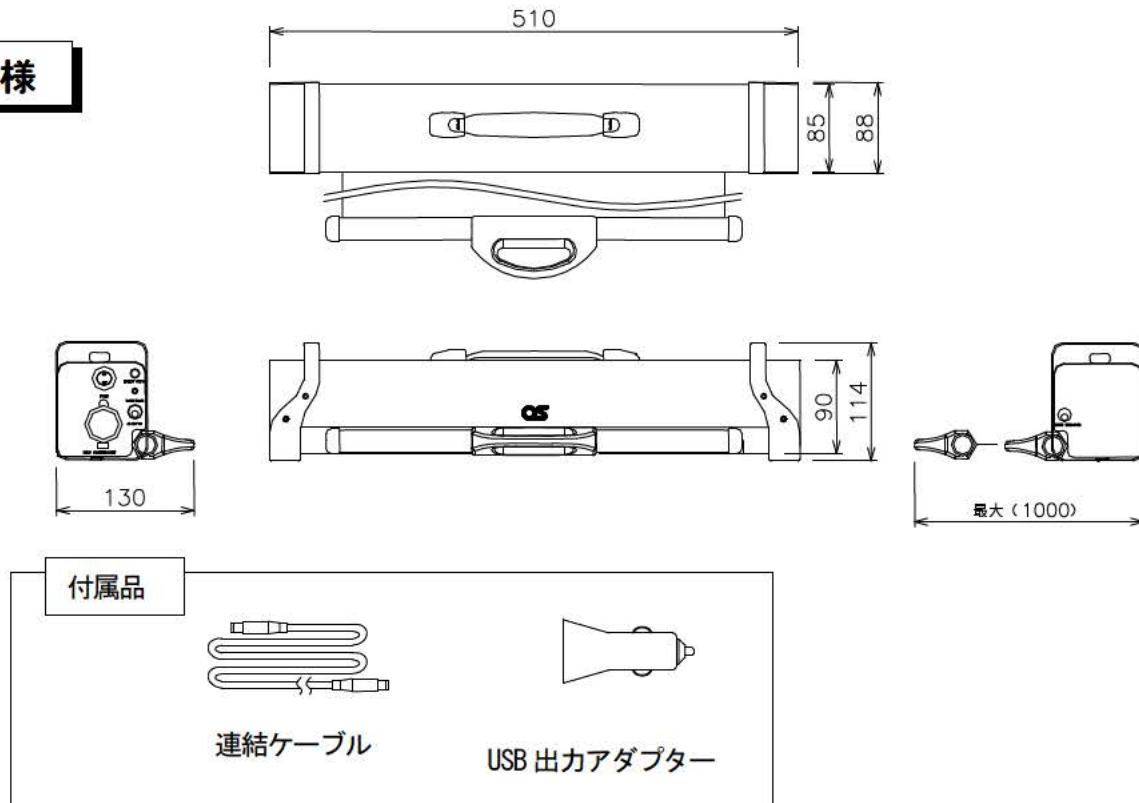
- 注意事項をお守り頂けない場合での事故、損害について当社は責任を負いません。
- 取り扱い上の不備、または天災等による事故・損傷について当社は責任を負いません。

## 製品の特徴

本製品は、太陽光でどこでも発電・蓄電でき、使用しない時には軽量コンパクトに巻き取り収納ができるモバイル型の太陽光発電装置です。本体のDC12Vシガーソケットには市販の様々なカー用品機器を接続して使用することが可能です。

本機にはバッテリーを内蔵しており、太陽光の無い場合でも蓄電した電力を供給することが可能です。また、本機を2台連結することで、より大きな電力を供給することも可能です。

## 仕様



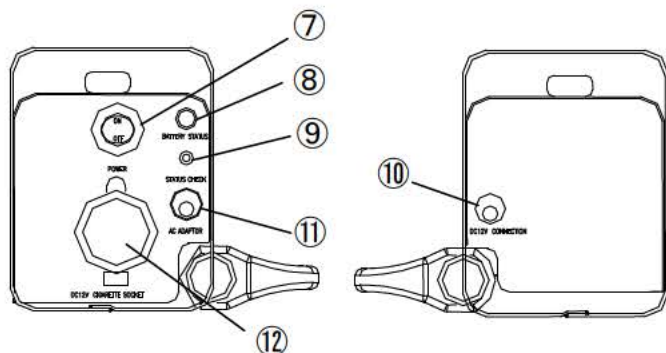
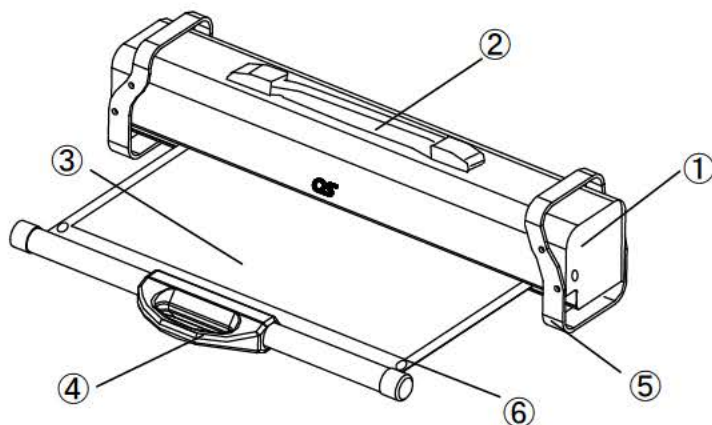
※仕様及びデザインは、改良のため予告無く変更することがあります。

商品名	モバイルソーラーユニット
型式	GSR-110B
本体寸法	(W)510×(H)114×(D)130~1000 mm
本体重量	約3 kg
ソーラーシート	16Wアモルファス太陽光発電シート
内蔵バッテリー	12Vニッケル水素蓄電池(2.0Ah)
内蔵バッテリー充電時間	約5時間 ※
出力電圧	DC11.0~15.0V ※1
最大出力電力	32W(太陽光発電シート併用時) ※1 24W(内蔵バッテリーのみ)
防水性	IP13 ※2
付属品	USB出力アダプター(DC5V)、連結ケーブル

※1 日照条件や発電状態により異なります。

※2 濡れたまま使用しないで下さい。必ず本体を乾燥させてからご使用ください。

## 各部の名称



- ①本体フレーム
- ②持ち運び用ハンドル
- ③ソーラーシート
  - ・褐色部に太陽光を受光して発電します。
- ④引き出しハンドル
  - ・ソーラーシートを引き出すときに使用します。
- ⑤脚部
- ⑥ハトメ
  - ・ソーラーシートを固定するときにロープをかけて使用します。
- ⑦電源スイッチ
  - ・本機で発電、または外部機器と接続してご使用の際には電源スイッチを入れて下さい  
ご使用後は必ずスイッチを切して下さい
- ⑧LEDランプ
  - 点灯内容で以下の状態を表します
  - ・緑点滅：充電中
  - ・緑点灯：バッテリー残量有り
  - ・赤点灯：バッテリー残量無し
- ⑨バッテリー残量確認スイッチ
  - ・内蔵バッテリーの残量を確認します。
- ⑩DCジャック
  - ・本装置を連結ケーブルで連結するときに使用します。
- ⑪ACアダプタジャック
  - ・ACアダプタ（別売）を接続して充電するときに使用します。
- ⑫DC 12Vシガーソケット
  - ・シガープラグの様々な機器が接続できます。

## 使用方法

### 1. ご使用前に

#### 1) 電源スイッチを入れて下さい

- ①ソーラーシートで充電を行う場合や、外部機器を接続して使用する前には、本機側面の電源スイッチを入れてシステムを起動させて下さい。スイッチが切れた状態では使用できません。

### 2. 発電・充電方法

#### 1) 太陽光による充電

- ①太陽光の当たる平らな場所に本機を設置し、引き出しハンドルを持ってソーラーシートを引き出します。巻き取り機構にはストップ機能が付いており、シートを引き出した所で固定することができます。シートは十分に引き出した状態（STOPラベルが見える位置でのご使用を推奨）でご使用下さい。  
※シートは任意の位置に固定出来ますが、シートの引き出しが不十分の場合は発電効率が悪くなります。  
※シートに設けた「ハトメ穴」にロープなどを通して固定することもできます。

## ⚠ 注意

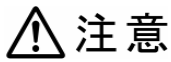
- ・本機を設置する場所は、表面温度が60℃以上となるような高温な場所は避けて下さい。充電効率が著しく低下することがあります。
- ・本機を長くお使い頂くために、外気温が40℃以上となるような場所でご使用の場合は、布などを別途ご用意頂き、本機の下に広げるか、本機上面を布で覆って下さい。本機の内部温度上昇が抑えられ、充電効率の低下を防ぐことができます。
- ・ソーラーシートは「STOPラベル」が見える位置より無理に引き出さないで下さい。破損の原因となります。
- ・本機が飛ばされそうな程の強風の時にはご使用をお控え下さい。

②ソーラーシートの受光部（褐色の部分）に太陽光が当たると充電が始まります。

発電中、内蔵バッテリーに充電が行われているときは、LEDランプが緑色で点滅します。太陽光が弱く充電されないときや、バッテリーが満充電になった場合には消灯します。

③ソーラーシートによる充電が終わったら、ソーラーシートを収納して下さい。

収納の際にはシートを少し引き出し、ストップ機構を解除するとバネの力で本体へ収納されます。



**注意**

・シートを巻き取り収納する際は、ハンドルを手で支えて収納して下さい。  
勢い良く収納すると、指を詰めるなど思わぬケガや故障の原因となります。

## 2) ACアダプタ（別売）による充電

①充電用ACアダプタ（別売）を別途ご用意頂き、本機のACアダプタジャックに接続することで、太陽光が無くてもAC100Vコンセントから内蔵バッテリーへ充電することができます。

本体を2台連結した状態でも、1つのACアダプタで充電が可能です。

②充電完了後は本体からACアダプタを外し、電源スイッチを切って収納して下さい。

※充電用ACアダプタ（別売）は「出力DC15V、1～1.6A、内径2.1mm、外径5.5mm」の市販品をお求めください。

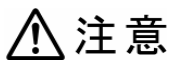


**警告**

必ず指定された充電用アダプタをご使用下さい。指定外の充電アダプタで充電すると、充電制御が出来ずショートや火災が発生する可能性があります。

## 3) 蓄電量の確認方法

①内蔵バッテリーの蓄電状態はLEDランプで確認できます。バッテリー残量確認スイッチを押してLEDランプが緑色に点灯すれば、バッテリー残量は十分にありますが、赤色の場合には直ちに充電を行って下さい。



**注意**

・バッテリーは使用していなくても自然に放電をしています。（自己放電）  
1年に1度はバッテリー残量を確認して、不足している場合は充電を行って下さい。

## 3. 周辺機器の使用法

### 1) バッテリー残量の確認

①ご使用前に、バッテリー残量確認スイッチを押して、LEDランプが緑色に点灯すること（残量が十分にある状態）を確認してください。LEDランプが赤色に点灯する場合（バッテリー残量が無い場合）は、充電を行って下さい。

### 2) シガーソケットへの接続

①シガーソケットの蓋を開き、市販のシガープラグ付DC12Vカー用品、または付属のUSB出力アダプターを奥までしっかり差し込みます。

②USB出力アダプターに携帯電話などのUSB充電ケーブル（機器にあったケーブルをご用意下さい）を接続すると、携帯電話などへの充電ができます。

③市販のシガープラグ付DC12V機器を接続して使用する場合には、機器の消費電力にご注意下さい。

安定してご使用いただける機器の消費電力は**2.4W以下**を目安として下さい。

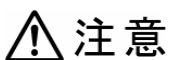
（ソーラーシートの発電を含めた最大出力は3.2Wですが、発電分は天候等により出力が一定ではありません）

### 3) DCジャックへの接続

①DCジャックへ連結ケーブルを接続し、本装置2台を連結することで出力電力を増やすことができます。

2台を連結することで**4.8W**程度の機器を安定して使用することができます。

（ソーラーシートの発電を含めた最大出力は6.4Wですが、発電分は天候等により出力が一定ではありません）



**注意**

・シガーソケットやDCジャックには、付属の機器やケーブル類、別売のオプション類や、市販のシガープラグ付き機器以外を接続しないで下さい。特にジャックの穴に異物を入れたり、金属類を差し込んだりしないで下さい。機器の破損や感電・ショート・発火の原因となります。  
・ご使用になられる機器の消費電力については、各機器の取扱説明書でご確認下さい。

4) 本機の保護機能について

- ①本機へ周辺機器を接続してご使用中に、出力が停止することがあります。  
これは、急激にバッテリーの電圧が低下したことによるもので、原因としては以下の場合が考えられます。


- ・内蔵バッテリーの電圧が低くなり、供給電力が不足する場合。
- ・消費電力の大きな周辺機器を接続した場合

- ②このような場合は、接続した周辺機器を取り外し、バッテリー残量確認スイッチを押して、バッテリー残量を確認してください。バッテリー残量が少なくなっているときは、再度充電を行って下さい。
- ③バッテリー残量は十分あっても停止する場合は、周辺機器の消費電力を確認して下さい。  
※周辺機器の消費電力は、下記の表を参照いただくか、使用機器の説明書をご参照下さい。

4. 収納・保管方法

- 1) 本機をご使用後は、以下のことをご確認ください、収納・保管して下さい。  
※収納前には、内蔵バッテリーを十分に充電してから保管していただくことをお勧めします。

- ①すべてのコネクタや周辺機器、USB出力アダプターは取り外して下さい。
- ②バッテリーの保護や放電を抑えるために、**電源スイッチは必ず切ってください。**
- ③ソーラーシートは確実に収納されていることを確認して下さい。
- ④高温多湿になる場所を避けて保管して下さい。  
(保管条件として、温度-10～60℃、湿度85%以下を目安として下さい)



**注意**

**ご使用後は必ず電源スイッチをお切り下さい**

・電源スイッチを入れたまま放置すると、半月～1ヶ月程度で内蔵バッテリーの電力が無くなる可能性があります。電源スイッチの切り忘れには十分注意してください。

**周辺機器の使用目安**

\* 以下の時間等の数字は内蔵バッテリーを使った場合のおおよその目安であり、使用可能時間等を保証するものではありません。

周辺機器の例 *1	消費電力 (W)	使用(充電)可能時間 (時間)
携帯電話	2	12
デジタルカメラ	1.6	15
ビデオカメラ	4	6
トランシーバー	3	8
携帯ラジオ	5	4.8
液晶小型テレビ	5	4.8
LEDランタン	4	6
ワイヤレスマイク	0.2	120
ポータブルDVD	8	3
LEDライト	4	6
拡声器	8	3
ノートパソコン	40 *2	0.5 *2
薄型テレビ	消費電力が48W以上の機器はご使用頂けません	
電気ポット		
ドライヤー		

\* 1. 交流電源 (AC100V) が必要な機器は、直接ご使用頂けません。  
\* 2. 本製品を2台連結使用した際の数値となります。



## トラブルシューティング

トラブル内容	原因	対策
USB出力アダプターで周辺機器充電ができない	電源スイッチが入っていない。	本体側面の電源スイッチを入れて下さい
	接続ケーブルが外れている。	ケーブルを確認して確実に接続してください。シガーソケットへの接続は奥まで確実に差し込んで下さい。
	内蔵バッテリーの残量が少なくなっている。	内蔵バッテリーの充電を行って下さい。
ソーラーシートが発電中でもLEDランプが点灯しない	電源スイッチが入っていない。	本体側面の電源スイッチを入れて下さい。
	内蔵バッテリーが満充電である。	内蔵バッテリーが満充電となると自動的に充電が停止し、充電ランプは消灯します。
	ソーラーシートで十分な発電が行われていない。	ソーラーシートは全て引き出した状態で使用してください。引き出し量が少ないと十分な発電量が得られません。また日照条件やソーラーシートの向きなども発電量に影響します。ソーラーシートは太陽に向けてシートに陰が写らないように設置して下さい。
バッテリー残量確認スイッチを押してもLEDランプが点灯しない	電源スイッチが入っていない。	本体側面の電源スイッチを入れて下さい
	内蔵バッテリーの残量が極端に少なくなっている。	充電を行ってください。数日間充電を行っても確認ランプが点灯しないときには、内蔵バッテリーが劣化している可能性があります。販売店または当社窓口へお問い合わせ下さい。
本体に水がかかってしまった	本体やコネクタ部を乾いた布などで水分を拭き取り、乾燥させてからご使用ください。	本機には防滴対策が施されておりますが、塗れたままでのご使用は、避けてください。周辺機器の故障や感電などの原因になります。ご使用中は水などがかからないように注意してください。また、水などがかかった場合は、コネクタ部を乾いた布などで水分を拭き取り、乾燥させてからご使用下さい。
周辺機器が使用できない	接続ケーブルが外れている。	シガーソケットへの接続は奥まで確実に差し込んで下さい。
	周辺機器の消費電力が大きい。	消費電力が24W以下の周辺機器をご使用下さい。
	内部バッテリーの残量が極端に少なくなっている。	充電を行って下さい。数日間充電を行ってもご使用できないときには、故障の可能性がります。販売店または当社窓口へお問い合わせ下さい。
充電中でないのに、充電を示すLEDが点滅表示する	電流検出回路が正常に働いていない。	充電しない状態で、バッテリー残量確認スイッチを押したまま電源スイッチを入れ、そのまま約10秒押し続けると、リセット機能が働き、正常に戻ります。

# 保証書

品名 モバイルソーラーユニット GSR-110B

お客様名： \_\_\_\_\_ お取扱店： \_\_\_\_\_

ご購入年月日： \_\_\_\_\_ 住所/TEL： \_\_\_\_\_

**保証期間**

ご購入の日より

本体

**1 年**

1. 保障期間内であっても次の場合は有償修理となります。

- (1) この保証書のご提示がない場合。
- (2) 保証書に、ご購入の年月日、お客様名、お取扱店名の記入がない場合、および保証書の字句を書き換えられた場合。
- (3) ご使用上の誤り、または不当な修理や改造による故障および損傷。
- (4) お客様によるお買い上げ後の落下等による故障および損傷。
- (5) 火災や天災等による故障および損傷。

(6) 消耗品類の交換。

2. その他弊社が有償修理と判断した場合、実費を申し受けます。  
■ 本書にお買い上げ年月日、お客様名、お買い上げ取扱店名が記入されているかお確かめください。万一記入が無い場合は直ちに買い上げ取扱店にお申し出ください。

※ この保証書は日本国内においてのみ有効です。

Effective only Japan

この保証書は本書に明示した期間、条件のもとにおいて無償修理をお約束するものです。

したがって、この保証書によってお客様の法律上の権利を制限するものではありませんので保証期間経過後の修理などについてご不明の場合は、取扱店または下記コンタクトセンターにお問い合わせください。

## 株式会社オーエス

### コンタクトセンター

〒120-0005 東京都足立区綾瀬 3-25-18

TEL:0120-380-495 FAX:0120-380-496

(受付時間: 平日 9:00~18:00 ※土日祝日を除く)

E-mail : info@os-worldwide.com

※フリーダイヤルに接続できないお客様は、ご面倒ですが下記電話番号までおかけください。

TEL:03-3629-5211 FAX:03-3629-5214