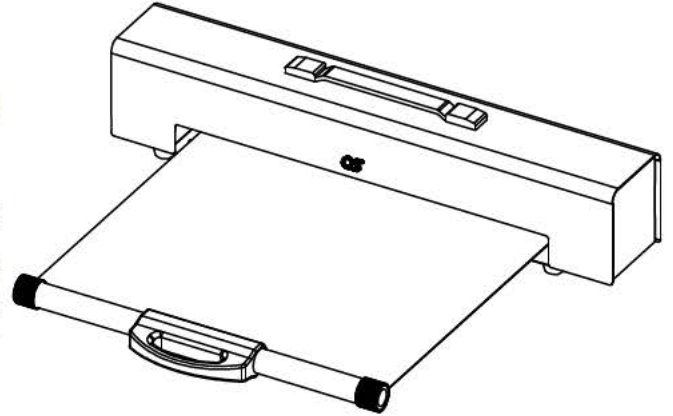


取扱説明書

お客様へ

●この度は、弊社製品をお買い上げ頂きまして誠に有難うございます。

本取扱説明書は、お客様が安全にご利用頂くための注意事項を記載しております。本製品を操作される方は、本書内容を十分理解された上で、正しくご使用ください。また、ご使用後は大切に保管し、必要なときにお読みください。



GSR-111B

GSR-111B-S1 (緊急災害セット)

保証書添付

もくじ

安全上のご注意	2~4
製品の特徴	5
仕様	5
各部の名称	6
使用方法	6~9
周辺機器の使用目安	9
オプション一覧	10
トラブルシューティング	10~11
保証書	12

安全上のご注意

安全のために、必ずお守りください。

本取扱説明書では、お使いになる人や他の人への危害、財産への損害を未然に防止するために、必ずお守りいただくことを次のように説明しています。

- 表示内容を見逃して誤った取り扱いをしたときに生じる危害や損害の程度を次の表示で区分し、説明しています。



警告

この表示の欄は、死亡または重傷などを負う可能性が想定される内容を示しています。



注意

この表示の欄は、傷害を負う可能性または物的損害のみが発生する可能性が想定される内容を示しています。

- お守りいただく内容の種類を、次の絵表示で区分し、説明しています。（下記は絵表示の一例です。）



このような絵表示は、してはいけない「禁止」内容を示しています。



このような絵表示は、必ず実行していただく「強制」内容を示しています。

警告



生命に関わるような医療関連機器へ電力を供給する用途には使用しないで下さい

接続された機器が誤動作を起こし、人命に関わる重要な問題を起こす可能性があります。このような用途では使用しないで下さい。



ソーラーシートは発電以外の目的に使用しないで下さい

雨よけ、日よけなどの目的で使用しないでください。故障や火災の原因になります。



火気のあるところでは使用しないで下さい

一部の材料には可燃性があります。火気の近くで使用すると破損の原因となります。



ソーラーシートのフィルム面に鋭利な刃物等で傷を付けないで下さい

ソーラーシートが破れてショート・火災の原因になります。



付属のACアダプタ以外は使用しないで下さい。

付属以外のACアダプタの使用は、ショートや火災が発生する可能性があります。

警告



強い風雨にさらされる場所では使用しないで下さい

本機が飛ばされそうな程の強風の時（目安として風速15m/秒以上）にはご使用をお控え下さい。ソーラーシートの破損や本機が飛ばされたことによる二次被害が発生する恐れがあります。



ソーラーシートに物を載せないで下さい

ソーラーシートが破損し、ショート・火災の原因になります。



ソーラーシートを折り曲げないで下さい

ソーラーシートが破損し、ショート・火災の原因になります。



ケーブルの抜き差しはプラグを持って行って下さい

ケーブルの破損やショート・火災の原因になります。



コネクタに金属の異物を差し込んだりしないで下さい

故障やショート・火災の原因になります。



本製品を投げたり強い衝撃を与えないようにして下さい

破損またはショート・火災の原因となります。



ぬれた場所や凹凸の激しい不安定な場所に設置しないで下さい

破損またはショート・火災の原因となります。



水中や長時間水がかかるような場所で使用しないで下さい

破損またはショート・火災の原因になります。



ぬれ手禁止

ぬれた手で、プラグの抜き差しをしないで下さい

故障またはショート・火災の原因になります。



分解禁止

バッテリー交換以外の分解や修理・改造をしないで下さい

故障やショート・火災の原因になり危険です。また、本製品の保証が受けられなくなります。



発煙・発熱・異臭などの異常が発生した場合は、シートを巻き取り、外部との接続ケーブルを外し、電源スイッチを切断して下さい

そのまま使用すると、故障やショート・火災の原因になります。

- 直ちに使用を中止し販売店または当社窓口までご相談下さい。

注意



環境温度が60℃以上の高温になる場所に放置しないで下さい
故障の原因になります。



真夏のアスファルト上や車内など、特に高温になる場所でのご使用は控えて下さい
充電効率が低下し、故障の原因となることがあります。



高温多湿になる場所や、ほこりの多い場所に保管しないで下さい
故障の原因になります。



海水が直接かかる恐れのある様な場所では使用しないで下さい
故障の原因になります。



ソーラーシートを収納するときは、本体とハンドルに手をそえて収納して下さい。
勢い良く収納すると、思わぬケガや、本機の故障の原因になります。



ご使用後は必ず電源スイッチをお切り下さい。
ご使用後や長期保管する場合には、必ず電源スイッチをお切り下さい。
スイッチを入れたまま放置されますと、内蔵バッテリーの電力が無くなる場合があります。



ご使用になられる周辺機器は、取扱説明書などで事前に適合電圧など機能上問題ないことをご確認の上、使用して下さい
本機と接続して周辺機器に不具合が生じた場合でも、弊社では責任を負いかねます。



パソコンや情報端末機をご使用になられる場合は、データの消失にご注意下さい
本機の原因によりデータが消失した場合でも、弊社では責任を負えません。



子供が使用する場合は、保護者の監督のもとで取り扱い方法を指導して下さい。また、目の届く範囲で使用させて下さい
けがなどの原因になります。



本機の廃棄に関する注意

本機は、充電式ニッケル水素電池を使用しております。廃棄する場合は、
本機から電池を取り外し、充電式電池リサイクル協力店へお持ちください。 Ni-MH
● 処置方法についてご不明な場合は、販売店または当社窓口までご相談下さい。



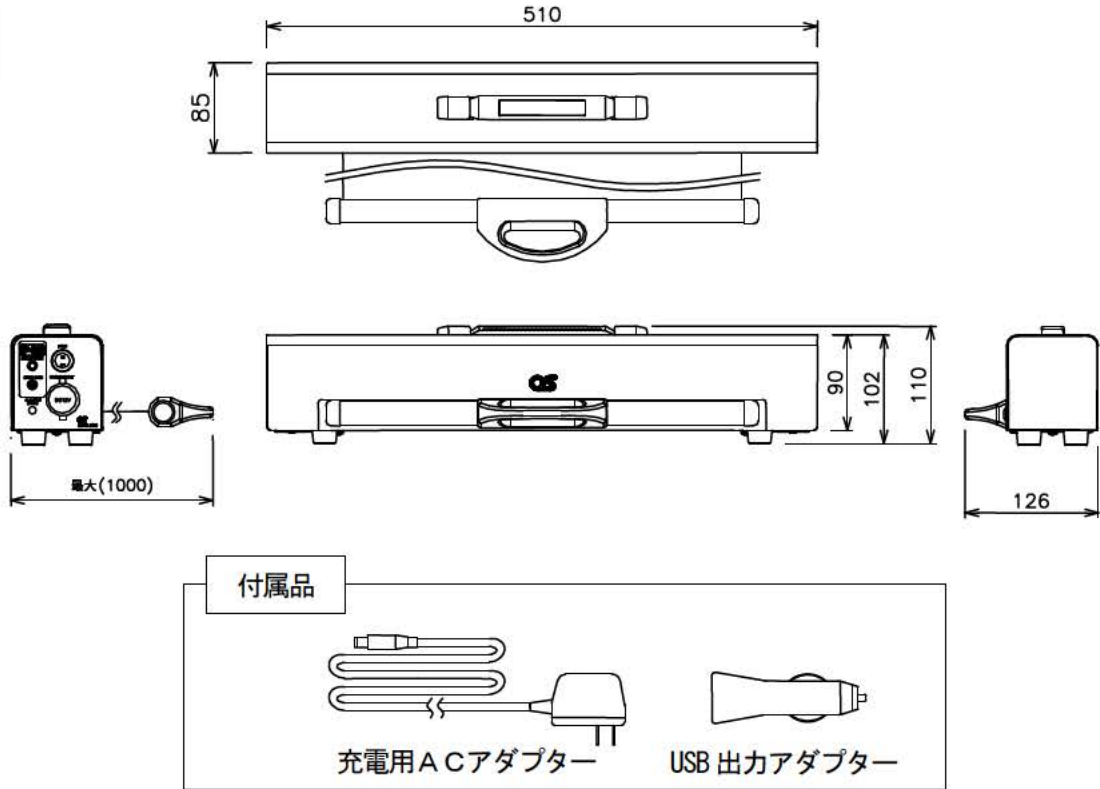
- 注意事項をお守り頂けない場合での事故、損害について当社は責任を負いません。
- 取り扱い上の不備、または天災等による事故・損傷について当社は責任を負いません。

製品の特徴

本製品は、太陽光でどこでも発電・蓄電でき、使用しない時には軽量コンパクトに巻き取り収納ができるモバイル型の太陽光発電装置です。本体のDC12Vシガーソケットは市販の様々なカー用品機器の接続が可能です。

本機にはバッテリーを内蔵しており、太陽光の無い場合でも蓄電した電力を供給することが可能です。また、別売の連結ユニットで最大6台まで連結することが出来、より大きな電力を供給することも可能です。

仕様



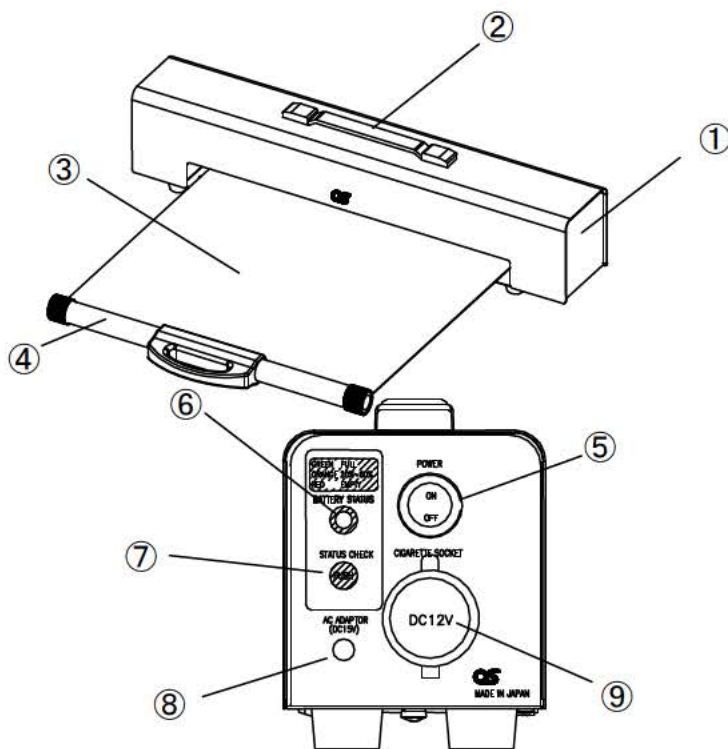
※仕様及びデザインは、改良のため予告無く変更することがあります。

商品名	モバイルソーラーユニット
型式	GSR-111B
本体寸法	(W)510×(H)110×(D)85
本体重量	約2.8kg
ソーラーシート	16W アモルファス太陽光発電シート
内蔵バッテリー	12V ニッケル水素蓄電池 (2Ah)
内蔵バッテリー充電時間	約5時間 太陽光発電 ※1 約4時間 充電用ACアダプター
出力電圧	DC11V~13.5V / 内蔵バッテリー 最大DC18V / ソーラーシート ※1
出力電力	20W(最大24W) / 内蔵バッテリー 12W(最大16W) / ソーラーシート ※1
防水性	IP13 ※2
付属品	USB出力アダプター (DC5V) G-A02 充電用ACアダプター G-A03

※1 日照条件や発電状態により異なります。

※2 濡れたまま使用しないで下さい。必ず本体を乾燥させてからご使用ください。

各部の名称



- ①本体ボディ
- ②持ち運び用ハンドル
- ③ソーラーシート
・茶色の部分に太陽光を受光して発電します。
- ④引き出しハンドル
・ソーラーシートを引き出すときに使用します。
- ⑤電源スイッチ
・充電する場合や、外部機器と接続して使用する場合に電源スイッチを入れます。
- ⑥LEDランプ
点灯内容で以下の状態を表します
・ 緑点滅：充電中
・ 緑点灯：バッテリー残量約 60%以上
・ オレンジ点灯：バッテリー残量約 20~60%
・ 赤点灯：バッテリー残量約 20%以下
- ⑦バッテリー残量確認スイッチ
・ 内蔵バッテリーの残量を確認します。
- ⑧ACアダプタジャック
・ 充電用ACアダプターを接続し充電します。
・ 連結ケーブルを接続し、外部バッテリーや本製品同士の接続に使用します。
- ⑨DC 12Vシガーソケット
・ シガープラグの様々な機器が接続できます。

使用方法

1. ご使用前に

1) 電源スイッチを入れて下さい

- ①充電を行う場合や、外部機器を接続して使用する前には、本機側面の電源スイッチを入れて、システムを起動させて下さい。スイッチが切れた状態では使用できません。

2. 発電・充電方法

1) 太陽光による充電

- ①太陽光の当たる平らな場所に本機を設置し、引き出しハンドルを持ってソーラーシートを引き出します。巻き取り機構にはストップ機能が付いており、シートを引き出した所で固定することができます。シートは十分に引き出した状態（STOPラベルが見える位置でのご使用を推奨）でご使用下さい。

※シートは任意の位置に固定出来ますが、シートの引き出しが不十分の場合は発電効率が悪くなります。

⚠ 注意

- ・ 本機を設置する場所は、表面温度が60℃以上となるような高温な場所は避けて下さい。充電効率が著しく低下することがあります。
- ・ 本機を長くお使い頂くために、外気温が40℃以上となるような場所でご使用の場合は、布などを別途ご用意頂き、本機の下に広げるか、本機上面を布で覆って下さい。本機の内部温度上昇が抑えられ、充電効率の低下を防ぐことができます。
- ・ ソーラーシートは「STOPラベル」が見える位置より無理に引き出さないで下さい。破損の原因となります。
- ・ 本機が風で飛ばされそうな程の強風の時にはご使用をお控え下さい。

- ②ソーラーシートの受光部（茶色の部分）に太陽光が当たると充電が始まります。
 発電中、内蔵バッテリーに充電が行われているときは、LEDランプが緑色に点滅し、バッテリーが満充電になると消灯します。また、太陽光が弱く充電されないときは、LEDランプは点灯しません。
- ③ソーラーシートによる充電が終わったら、ソーラーシートを収納して下さい。
 収納の際にはシートを少し引き出し、ストップ機構を解除するとバネの力で本体へ収納されます。



注意

・シートを巻き取り収納する際は、引き出しハンドルを手で支えて収納して下さい。
 勢い良く収納すると、思わぬケガや故障の原因となります。

2) ACアダプターによる充電

- ①本体の電源スイッチを入れ、充電用ACアダプターを本機のACアダプタジャックに接続することで、太陽光が無くてもAC100Vコンセントから内蔵バッテリーへ充電することができます。
- ②充電完了後は、本体からACアダプターを外し、本体の電源スイッチを切って収納して下さい。
 ACアダプターをご使用後は、ACアダプターのコンセントプラグを外してください。

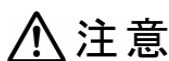


警告

必ず付属の充電用ACアダプターをご使用下さい。付属品以外のACアダプターで充電を行うと、故障やショートによる火災の原因となる場合があります。

3) バッテリー残量の確認方法

- ①内蔵バッテリーの蓄電状態はLEDランプで確認できます。シートを収納した状態で、電源スイッチを入れ、バッテリー残量確認スイッチを押してLEDランプが緑色に点灯すれば、バッテリー残量は十分にありますが、赤色の場合には直ちに充電を行って下さい。（緑色：約60%以上/オレンジ色：約20%~60%/赤色：約20%以下）
- ②確認後は、電源スイッチを切ってください。



注意

・バッテリーは使用していなくても自然に放電をしています。（自己放電）
 1年に1度はバッテリー残量を確認して、不足している場合は充電を行って下さい。

3. 周辺機器の使用法

1) バッテリー残量の確認

- ①ご使用前に、シートを収納した状態でバッテリー残量確認スイッチを押して、バッテリー残量が十分にあることを確認してください。バッテリー残量が少ない場合には、充電を行ってから周辺機器を接続して下さい。

2) シガーソケットへの接続

- ①シガーソケットの蓋を開き、市販のシガープラグ付DC12Vカー用品、または付属のUSB出力アダプターを奥までしっかり差し込みます。
- ②USB出力アダプターに携帯電話などのUSB充電ケーブル（機器にあったケーブルをご用意下さい）を接続すると、携帯電話などへの充電ができます。
- ③市販のシガープラグ付DC12V機器を接続して使用する場合には、機器の消費電力にご注意下さい。
 安定してご使用いただける機器の消費電力は**20W以下**を目安として下さい。
 （ソーラーシートの発電を併用すると出力はアップしますが、天候により出力が一定ではありません）
- ④オプションのDC/ACインバーターを接続すると、AC100Vの機器が使用できます。
 安定してご使用いただける消費電力は**20W以下**を目安として下さい。
 ご使用方法は、DC/ACインバーターの取扱説明書をご確認下さい。



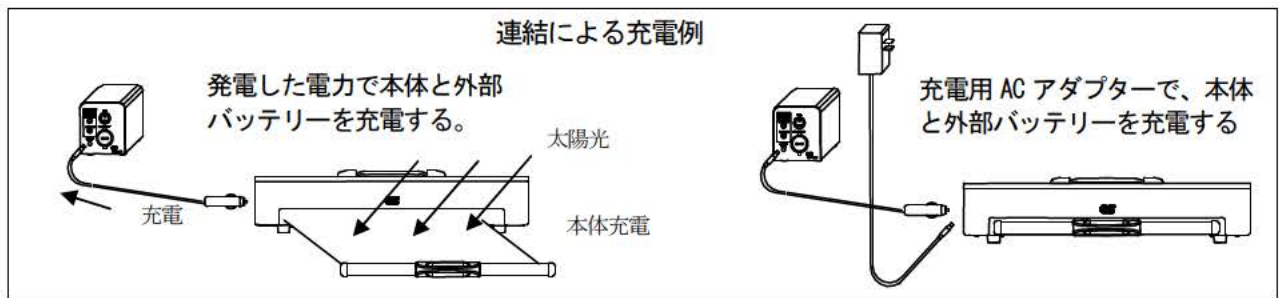
注意

・DC/ACインバーターは、必ず弊社オプションの製品をご使用下さい。製品によっては、適切に動作せず、本体が故障する可能性があります。

4. 連結による使用方法（オプション）

①連結による充電方法

連結用ケーブル（オプション）で本体2台を連結したり、外部バッテリー（オプション）と本体を連結することによって、太陽光発電による同時充電や、1台のACアダプターで同時に充電することが出来ます。

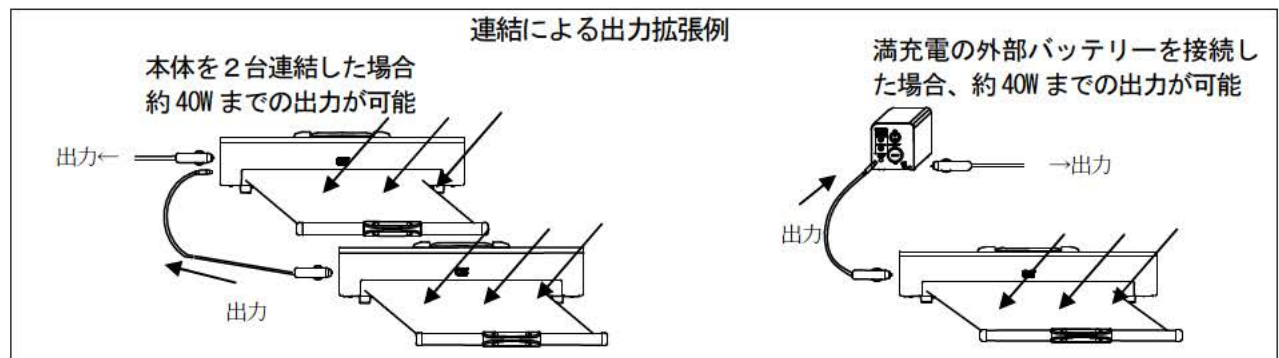


②連結による出力拡張方法

連結用ケーブル（オプション）で本体2台を連結したり、外部バッテリー（オプション）と本体を連結することで出力電力を拡張することができます。

2台を連結することで**4.0W**程度の機器まで安定して使用することができます。

（ソーラーシートの発電を併用すると出力アップしますが、天候により出力が一定ではありません）



⚠ 注意

- ・ご使用になれる機器の消費電力については、各機器の取扱説明書でご確認下さい。
- ・シガーソケットやジャックには、付属の機器や、別売のオプション類、市販のシガープラグ付き機器以外を接続しないで下さい。特にジャックの穴に異物を入れたり、金属類を差し込んだりしないで下さい。機器の破損や感電・ショート・発火の原因となります。

5. 本機の保護機能について

①本機へ周辺機器を接続してご使用中に、出力が停止することがあります。

これは、急激にバッテリーの電圧が低下したことによるもので、原因としては以下の場合が考えられます。

- ・内蔵バッテリーの電圧が低くなり、供給電力が不足する場合。
- ・消費電力の大きな周辺機器を接続した場合

②このような場合は、接続した周辺機器を取り外し、バッテリー残量確認スイッチを押して、バッテリー残量を確認してください。バッテリー残量が少なくなっているときは、再度充電を行って下さい。

③バッテリー残量は十分あっても停止する場合は、周辺機器の消費電力を確認して下さい。

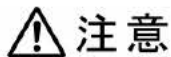
※周辺機器の消費電力は、9頁の表を参照いただくか、使用機器の説明書をご参照下さい。

6. 収納・保管方法

1) 本機をご使用後は、以下のことをご確認いただき、収納・保管して下さい。

※収納前には、内蔵バッテリーを十分に充電してから保管していただくことをお勧めします。

- ①すべてのコネクタや周辺機器、USB出力アダプターは取り外して下さい。
- ②バッテリーの保護や放電を抑えるために、**電源スイッチは必ず切ってください。**
- ③ソーラーシートは確実に収納されていることを確認して下さい。
- ④高温多湿になる場所を避けて保管して下さい。
(保管条件として、温度-10～60℃、湿度85%以下を目安として下さい)



注意

ご使用後は必ず電源スイッチをお切り下さい

・電源スイッチを入れたまま放置すると、半月～1ヶ月程度で内蔵バッテリーの電力が放電される可能性があります。電源スイッチの切り忘れには十分注意してください。

周辺機器の使用目安

* 以下の時間等の数字は内蔵バッテリーを使った場合のおおよその目安であり、使用可能時間等を保証するものではありません。
ご使用の際は、使用機器の取り扱い説明書にて消費電力をご確認下さい。

周辺機器の例 *1	消費電力 (W)	使用(充電)可能時間 (時間)
携帯電話	2	10
デジタルカメラ	1.6	12.5
ビデオカメラ	4	5
トランシーバー	3	6.7
携帯ラジオ	5	4
液晶小型テレビ	5	4
LEDランタン	4	5
ワイヤレスマイク	0.2	100
ポータブルDVD	8	2.5
LEDライト	4	5
拡声器	8	2.5
ノートパソコン	40 *2	0.5 *2
薄型テレビ	消費電力が40W以上の機器はご使用頂けません	
電気ポット		
ドライヤー		

- * 1. 交流電源 (AC100V) が必要な機器は、オプションのDC/ACインバーターをご使用ください。
* 2. 本製品を2台連結使用した際の数値となります。

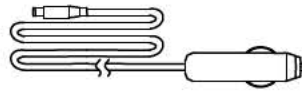
7. オプション一覧



外部バッテリー
(連結用ケーブル1本付属)
GSB-01



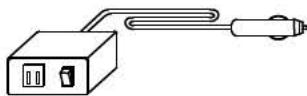
連結ユニット
(連結用ケーブル1本付属)
G-J01



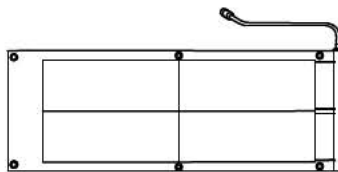
連結用ケーブル
G-C01



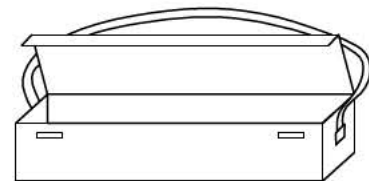
バッテリーパック
G-B01



DC/AC インバーター
G-A04

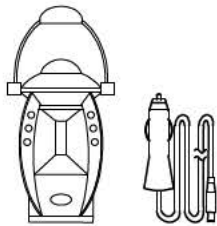


セパレートソーラーシート
GSR-010N

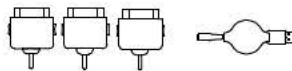


キャリングケース
G-P01

緊急災害セット※



充電式LEDランタン
G-L01



携帯電話USB充電ケーブルセット
G-C02



USB 4ポートハブ
G-C03

※緊急災害セットは、GSR-111B-S1 では標準付属品になります。

トラブルシューティング

トラブル内容	原因	対策
USB出力アダプターで周辺機器充電ができない	電源スイッチが入っていない。	本体側面の電源スイッチを入れて下さい
	接続ケーブルが外れている。	ケーブルを確認して確実に接続してください。シガーソケットへの接続は奥まで確実に差し込んで下さい。
	内蔵バッテリーの残量が少なくなっている。	本体の電源スイッチを入れて充電を行って下さい。

トラブル内容	原因	対策
ソーラーシートが発電中でもLEDランプが点灯しない	電源スイッチが入っていない。	本体側面の電源スイッチを入れて下さい。
	内蔵バッテリーが満充電である。	内蔵バッテリーが満充電となると自動的に充電が停止し、充電ランプは消灯します。
	ソーラーシートで十分な発電が行われていない。	ソーラーシートは全て引き出した状態で使用してください。引き出し量が少ないと十分な発電量が得られません。また日照条件やソーラーシートの向きなども発電量に影響します。ソーラーシートは太陽に向けてシートに陰が写らないように設置して下さい。
バッテリー残量確認スイッチを押してもLEDランプが点灯しない	電源スイッチが入っていない。	本体側面の電源スイッチを入れて下さい
	内蔵バッテリーの残量が極端に少なくなっている。	充電を行ってください。数日間充電を行っても確認ランプが点灯しないときには、内蔵バッテリーが劣化している可能性があります。販売店または当社窓口へお問い合わせ下さい。
本体に水がかかってしまった	本体やコネクタ部を乾いた布などで水分を拭き取り、十分に乾燥させてからご使用ください。	本機には防滴対策が施されておりますが、濡れたままでのご使用は、避けてください。周辺機器の故障や感電などの原因になります。ご使用中は水などがかからないように注意してください。また、水などがかかった場合は、コネクタ部を乾いた布などで水分を拭き取り、十分に乾燥させてからご使用下さい。
周辺機器が使用できない	接続ケーブルが外れている。	シガーソケットへの接続は奥まで確実に差し込んで下さい。
	周辺機器の消費電力が大きい。	消費電力が 20W 以下の周辺機器をご使用下さい。
	内部バッテリーの残量が極端に少なくなっている。	充電を行って下さい。数日間充電を行ってもご使用できないときには、内蔵バッテリーの劣化か、故障の可能性があります。販売店または当社窓口へお問い合わせ下さい。
充電中ではないのに、LEDランプが点滅する	充電検出機能が誤判定をしている。	充電用ACアダプタは接続しないでください。シートを収納した状態で、バッテリー残量確認スイッチを押したまま電源スイッチを入れ、LEDが点滅するまで(約10秒間)押し続けると、充電検出機能がリセットされて正常に戻ります。
ソーラーシートがスムーズに収納できない	ソーラーシートの左右のズレ	ソーラーシート再度引き出し、左右にずれないように収納してください。
	ソーラーシートの巻き癖による	収納時のソーラーシートが30°程傾くように引き出しハンドルを少し持ち上げると、スムーズに収納できます。なお太陽光を受けると輻射熱によりシートがしなやかになりスムーズな収納ができます。

保証書

品名 モバイルソーラーユニット GSR-111B / GSR-111B-S1

お客様名： _____ お取扱店： _____

ご購入年月日： _____ 住所/TEL： _____

保証期間

ご購入の日より

本体

1 年

1. 保障期間内であっても次の場合は有償修理となります。

- (1) この保証書のご提示がない場合。
- (2) 保証書に、ご購入の年月日、お客様名、お取扱店名の記入がない場合、および保証書の字句を書き換えられた場合。
- (3) ご使用上の誤り、または不当な修理や改造による故障および損傷。
- (4) お客様によるお買い上げ後の落下等による故障および損傷。
- (5) 火災や天災等による故障および損傷。

(6) 消耗品類の交換。

2. その他弊社が有償修理と判断した場合、実費を申し受けます。
■ 本書にお買い上げ年月日、お客様名、お買い上げ取扱店名が記入されているかお確かめください。万一記入が無い場合は直ちに買い上げ取扱店にお申し出ください。

※ この保証書は日本国内においてのみ有効です。

Effective only Japan

この保証書は本書に明示した期間、条件のもとにおいて無償修理をお約束するものです。

したがって、この保証書によってお客様の法律上の権利を制限するものではありませんので保証期間経過後の修理などについてご不明の場合は、取扱店または下記コンタクトセンターにお問い合わせください。

株式会社オーエス

コンタクトセンター

〒120-0005 東京都足立区綾瀬 3-25-18

TEL:0120-380-495 FAX:0120-380-496

(受付時間: 平日 9:00~18:00 ※土日祝日を除く)

E-mail: info@os-worldwide.com

※フリーダイヤルに接続できないお客様は、ご面倒ですが下記電話番号までおかけください。

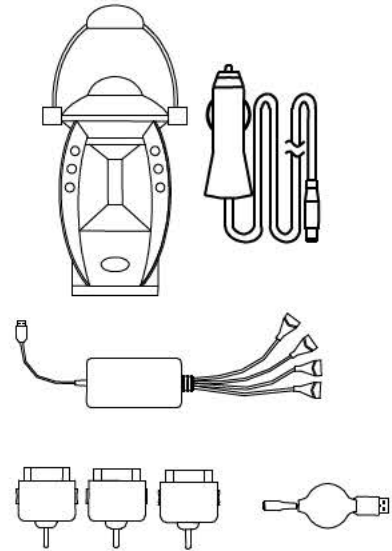
TEL:03-3629-5211 FAX:03-3629-5214

取扱説明書

お客様へ

●この度は、弊社製品をお買い上げ頂きまして誠に有難うございます。

本取扱説明書は、お客様が安全にご利用頂くための注意事項を記載しております。本製品を操作される方は、本書内容を十分理解された上で、正しくご使用ください。また、ご使用後は大切に保管し、必要なときにお読みください。



緊急災害セット

G-L01 (充電式 LED ランタン)

G-C02 (携帯電話 USB 充電ケーブルセット)

G-C03 (USB4 ポートハブ)

もくじ

安全上のご注意	2
仕様	3

安全上のご注意

安全のために、必ずお守りください。

本取扱説明書では、お使いになる人や他の人への危害、財産への損害を未然に防止するために、必ずお守りいただくことを次のように説明しています。

- 表示内容を見逃して誤った取り扱いをしたときに生じる危害や損害の程度を次の表示で区分し、説明しています。



注意

この表示の欄は、傷害を負う可能性または物的損害のみが発生する可能性が想定される内容を示しています。

- お守りいただく内容の種類を、次の絵表示で区分し、説明しています。（下記は絵表示の一例です。）



このような絵表示は、してはいけない「禁止」内容を示しています。



このような絵表示は、必ず実行していただく「強制」内容を示しています。

注意



環境温度が60℃以上の高温になる場所に放置しないで下さい
故障の原因になります。



高温多湿になる場所や、ほこりの多い場所に保管しないで下さい
故障の原因になります。



水が直接かかる恐れのある様な場所では使用しないで下さい
故障の原因になります。



本機の廃棄に関する注意

本機は、充電式ニッケル水素電池を使用しております。廃棄する場合は、**Ni-MH**
本機から電池を取り外し、充電式電池リサイクル協力店へお持ちください。
● 処置方法についてご不明な場合は、販売店または当社窓口までご相談下さい。



分解や修理・改造をしないで下さい

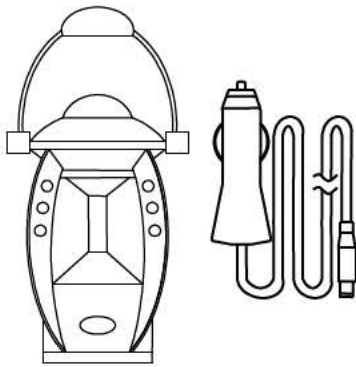
故障や火災の原因になり危険です。また、本製品の保証が受けられなくなります。

分解禁止

- 注意事項をお守り頂けない場合での事故、損害について当社は責任を負いません。
- 取り扱い上の不備、または天災等による事故・損傷について当社は責任を負いません。

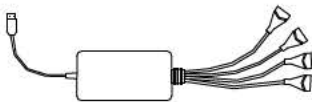
仕 様

品名:充電式 LED ランタン
型式:G-L01



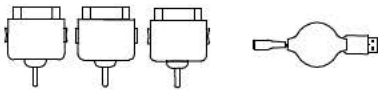
光源	高輝度LED×6灯／12灯 2段切り替え 6灯(8cd)／12灯(16cd)
内蔵充電電池	800mAh(1.2V) ニッケル水素充電電池×4本
連続点灯時間	約50時間 (充電状態により異なります)
充電時間	6～8時間 (充電条件により異なります)
外形寸法	H220×φ115mm (ハンドル部は除く)
製品質量	約0.5kg (充電ケーブルを含む)
充電ケーブル	シガープラグ型ケーブル (付属)
ケーブル長	約1000mm

品名:USB 4ポートハブ
型式:G-C03



USB規格	USB2.0規格準拠品
コネクタ形状	USB-Aコネクタメス×4(ダウストリーム) USB-Aコネクタオス×1(アップストリーム)
本体寸法	約W30×D55×H18mm (突起部、ケーブルは除く)
製品質量	約0.06kg
ケーブル長	USB-Aコネクタメス側:約70～80mm USB-Aコネクタオス側:約80mm 全長 約300mm

品名:携帯電話USB充電ケーブルセット
型式:G-C02



USB規格	USB1.1／2.0規格準拠品
延長ケーブルコネクタ形状	USB-Aタイプ(オス) - 変換プラグ(メス)
外形寸法	約W25×D95×H11mm (付属の変換コネクタは除く)
製品質量	約0.02kg (付属の変換コネクタを含む)
ケーブル長	最大 約700mm (巻き取り式)
対応機種	[Docomo] FOMA、m o v a [a u]WIN、CDMA、[Softbank] 3G ※これ以外の機種をご利用の方は、市販のUSB充電ケーブルをお求めください。

※スマートフォンなど携帯電話本体の付属品を使用することにより充電できる機種もあります。
一部機種においては、コネクタの形状により奥まで差し込めず充電できない場合があります。
その場合には、その機種の推奨する充電ケーブルをご使用ください。