



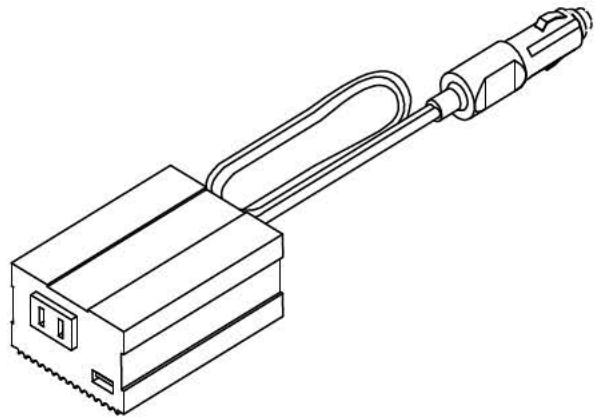
「どこでも発電シリーズ」オプション DC/AC インバーター

取扱説明書

お客様へ

●この度は、弊社製品をお買い上げ頂きまして誠に有難うございます。

本取扱説明書は、お客様が安全にご利用頂くための注意事項を記載しております。本製品を操作される方は、本書内容を十分理解された上で、正しくご使用ください。また、ご使用後は大切に保管し、必要なときにお読みください。



G-A04

保証書添付

もくじ

安全上のご注意	2～3
仕様	4
ご使用方法	5
使用の目安	5
ヒューズ交換	5
定格消費電力	6
最大消費電力の注意	6
USB接続	6
ご使用できない機器	7
トラブルシューティング	7
保証書	8

安全上のご注意

安全のために、必ずお守りください。

本取扱説明書では、お使いになる人や他の人への危害、財産への損害を未然に防止するために、必ずお守りいただくことを次のように説明しています。

- 表示内容を見逃して誤った取り扱いをしたときに生じる危害や損害の程度を次の表示で区分し、説明しています。



警告

この表示の欄は、死亡または重傷などを負う可能性が想定される内容を示しています。



注意

この表示の欄は、傷害を負う可能性または物的損害のみが発生する可能性が想定される内容を示しています。

- お守りいただく内容の種類を、次の絵表示で区分し、説明しています。(下記は絵表示の一例です。)



このような絵表示は、してはいけない「禁止」内容を示しています。



このような絵表示は、必ず実行していただく「強制」内容を示しています。

警告



生命に関わるような医療関連機器へ電力を供給する用途には使用しないで下さい
接続された機器が誤動作を起こし、人命に関わる重要な問題を起こす可能性があります。このような用途では使用しないで下さい。



重要な事業用機器には使用しないで下さい

誤動作を起す可能性があります。



可燃物の周辺で使用しないで下さい

火災の原因となります。



コネクタに金属の異物を差し込んだりしないで下さい

故障やショート・火災の原因となります。



子供や乳幼児には手を触れさせないで下さい

やけどやケガ、感電など、思わぬ事故の原因となります。

警告



本製品は GSR シリーズ以外で使用しないでください。

本製品は、GSR シリーズの製品特性に合った保護機能となっています。車などでご使用の場合、バッテリー電圧が下がりすぎる等のトラブルに至る可能性があります。



煙が出たり異臭を感じた場合は直ちに使用をやめてください。

万が一本製品が異常な状態になった場合は、直ちに使用を止めてお買い上げの販売店または弊社まで修理を依頼してください。



本製品を不用意に触れないようにして下さい

本体ケースやシガープラグが高温になる場合があります、やけど等の原因になります。

注意



環境温度が60℃をこえる高温になる場所に放置しないで下さい
故障の原因になります。



高温多湿になる場所や、ほこりの多い場所に保管しないで下さい
故障の原因になります。



水が直接かかる恐れのある様な場所では使用しないで下さい
故障の原因になります。



分解禁止

ヒューズ交換以外の分解や修理・改造をしないで下さい

故障や火災の原因になり危険です。また、本製品の保証が受けられなくなります。



本製品のAC出力コンセントにAC100Vを入力しないで下さい。
故障します。

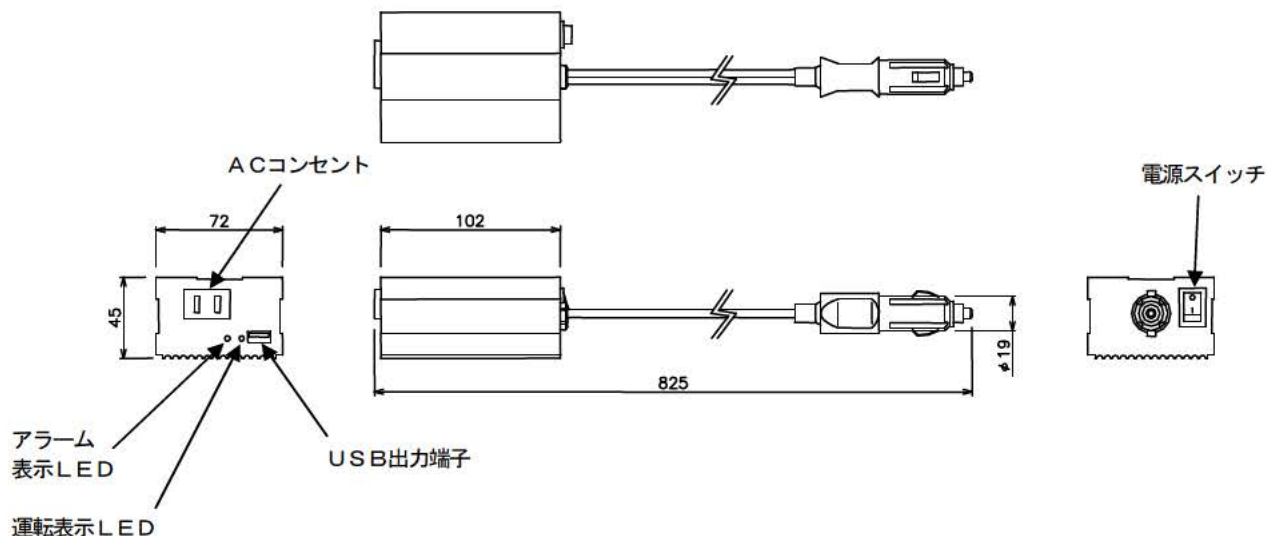


周囲を囲んだり密閉状態で使用しないで下さい
放熱が悪くなり故障の原因になります。

- 注意事項をお守り頂けない場合での事故、損害について当社は責任を負いません。
- 取り扱い上の不備、または天災等による事故・損傷について当社は責任を負いません。

仕様

モバイルソーラーユニット (GSR-110B/GSR-111B)、外部バッテリー GSB-01 用の AC100V が出力できる DC/AC インバーターです。最大 100W の家庭用の電気製品が、ご使用いただけます。



品名	DC/ACインバーター
型式	G-A04
■ インバーター部 入力電圧 公称出力電圧 公称出力 変換効率 回路方式	DC12V (動作電圧範囲 9V~16.5V) AC100V (55Hz : 矩形波) 100W (55Hz) 80%以上 P.W.M方式
■ USB端子 公称出力	DC5V/500mA
本体外形寸法	W100 × H45 × D75
電源コード	コード長さ 約620mm ガラス管ヒューズ(15A 30mm) 予備ヒューズ付

【保護機能】

入力逆接続保護	入力で、極性 (+・-) を逆に接続した場合、ヒューズが切れます。
入力過電流保護	電流が 10A を超えると警告音 B を発して出力を停止します。
入力過電圧保護	入力電圧が 16.5V 以上になると、警告音を発して停止します。
入力低電圧保護	入力電圧が 9.2V 以下になると警告音 (BI) を発し、9.5V 以上で解除されます。入力電圧が 9.0V 以下で長い警告音 (BEE) を発して停止します。
出力ショート保護	出力側でショートが発生すると警告音を発して停止します。
異常温度検出保護	製品内部の温度が 60°C 以上で警告音を発し、65°C 以上になると警告音を発して停止します。

※ 警告音を発して停止した場合、電源スイッチを一旦 OFF にして警告音を解除し、保護機能復旧後にスイッチを ON にしてください。

ご使用方法

1. GSR本体を電源として使用する場合
 - 1) GSR本体のシガーソケットにシガープラグを差し込み、GSRの電源スイッチを入れます。
 - 2) 本DC/ACアダプターの電源を入れます。
 - 3) 最後に、使用機器の電源を入れます。
2. GSRを連結ユニットで連結して使用する場合 ※
 - 1) 連結ユニット (G-J01) にGSR本体 (GSR-111B/GSR-110B/GSR-010B) を最大6台接続し、連結ユニットのシガーソケットに、本DC/ACアダプターのシガープラグを差し込み、GSRの電源スイッチを入れます。
 - 2) 本DC/ACアダプターの電源を入れます。
 - 3) 最後に、使用機器側の電源を入れます。

※詳しくは連結ユニット (G-J01) の取扱説明書をお読み下さい。

使用の目安

GSR本体の1台あたりの出力容量は約20Wです。電力供給源のGSRの台数に応じた出力の範囲内で機器をご使用下さい。

使用の目安として、6台接続で100Whより、50Wの消費電力の機器が約2時間使用可能となります。

【GSR接続台数とご使用機器の使用目安】 ※1

GSR接続台数	最大電力※2	使用の目安
1台	20W	17Wh
2台	40W	33Wh
3台	60W	50Wh
4台	80W	67Wh
5台	100W	83Wh
6台	100W	100Wh

※1 GSRが満充電された状態での目安になりますので、充電状態により大きく異なります。

※2 本製品の最大出力は100Wのため、安定してお使いいただくためには消費電力に余裕のある電気製品 (70~80W以下) をご使用下さい。



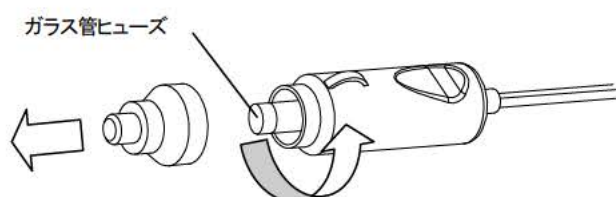
注意 最大消費電力 100Wを超える機器は使用しないで下さい

GSR本体の故障の原因になります。

接続台数に応じた最大電力(台数×20W)を超えて使用しないで下さい

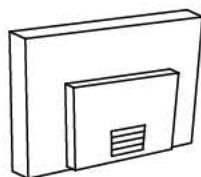
ヒューズ交換

- 1) ご使用中に何らかの原因で過電流が流れると、内蔵のガラス管ヒューズが溶断します。
- 2) 溶断した場合は原因を解決し、予備または市販の同仕様の15Aヒューズをお買い求め頂き、交換してください。



定格消費電力

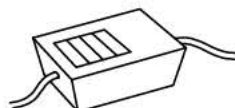
本製品は、定格消費電力が100Wを超える機器は使用できません。下記を参考に定格消費電力が、100W以内であることをご確認ください。



テレビ背面



取扱説明書



電源



アダプタ本体

1. 「定格消費電力〇〇W」と表示されている場合は、そのままの数値になります。
2. 「AC100V 〇.〇A」と表示されている場合は、アンペア(A)の数値に100をかけてワット換算します。
例：使用機器の表示が0.6Aの場合、 $100 \times 0.6 = 60W$ となります。
3. 「AC100V 〇〇VA」と表示されている場合は、そのままの数値になります。
例：使用機器の表示が40VAの場合、40Wとなります。

なお、使用機器の定格消費電力が不明な場合は、機器の製造メーカーへご確認ください。

最大消費電力の注意

最大消費電力には十分注意下さい。

以下のような機器には、定格消費電力と最大消費電力に大きな差があります。

■ブラウン管テレビ 起動時に通常の5倍以上の最大消費電力が発生します。
例えば40Wの場合、200Wもの電力が必要でありご使用できません。

■蛍光灯照明（グロースタート方式）は、機器の消費電力も考慮してください。
20Wの蛍光灯と消費電力が15Wの機器の場合、35Wとなります。

機器の消費電力が不明な場合、蛍光灯の2倍の電力が目安となりますので、20Wを2本使用する場合は、目安として $20W \times 2本 \times 2倍 = 80W$ となります。

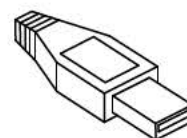
■モーターを使用する機器

冷蔵庫、ポンプ、電動工具、コンプレッサーなどのモーターを使用する機器は、表示されている定格消費電力の10倍以上が最大消費電力の目安となります。

このような機器では、使用できないだけでなく、GSRへの急激な負担で、GSRの故障の原因となる可能性があります。

USB接続

- 本製品で利用できるUSB端子は、右図のイラストの“Aタイプ”です。
- USB端子は、電源供給を行うためだけのもので、データ転送は一切できません。
- 全てのUSB機器の電源として対応するものではありません。
- ご使用の際は、機器の消費電流の確認（500mA）を行い、ご使用下さい。



AタイプUSB

ご使用できない機器

以下の機器は、消費電力及び最大消費電力が100W以下であってもご使用できません。

- タイマー、計測器など精密な周波数を必要とする機器。
- 正弦波でしか使用できない計測器など。※1
- 電子コントロール毛布、カーペット、調光器、携帯電話充電器で位相制御を利用したもの。※2
- インバーター方式やラビットスタート方式の蛍光灯。
- その他使用する機器の構造により、ご使用できない場合があります。詳しくは製造メーカーへご確認下さい。

トラブルシューティング

トラブル内容	原因	対策
運転中、運転表示LEDが点灯しない	電源スイッチが入っていない。	本体の電源スイッチを入れて下さい
	シガーソケットの接続が不十分である。	シガーソケットへの接続は奥まで確実に差し込んで下さい。
	GSRの電源が入っていない。	GSRの電源スイッチを入れて下さい。
	ヒューズが溶断している。	出力側でショート状態にならなかったか確認してください。 入力側の極性が逆になっていないか確認してください。
警報とアラーム表示LEDが解除できない	入力側のバッテリーが9V以下になった。	GSRを再充電し使用してください。
	入力がソーラー発電のみの場合、入力電圧が16.5Vを超える。	GSRの電源を入れると、入力電圧が数秒で上限電圧を下回るため、本体の電源スイッチを入れなおし使用してください。
	真夏の炎天下や、密閉状態で使用し、本体温度が上昇した。	使用を中止し、本体温度を下げ、使用環境を改善してご使用下さい。
使用時間が極端に短い (連結による使用)	それぞれのGSRの充電状態の差が大きい。	GSRを満充電状態にして、連結する全てのGSRの充電状態を均一にしてください。

上記対策を講じても正常に動作しない場合は、故障が考えられますので、弊社コンタクトセンターまでご連絡下さい。

保証書

品名 **DC/ACインバーター G-A04**

お客様名： _____ お取扱店： _____

ご購入年月日： _____ 住所/TEL： _____

保証期間

ご購入の日より

本体

1 年

1. 保障期間内であっても次の場合は有償修理となります。
- (1) この保証書のご提示がない場合。
 - (2) 保証書に、ご購入の年月日、お客様名、お取扱店名の記入がない場合、および保証書の字句を書き換えられた場合。
 - (3) ご使用上の誤り、または不当な修理や改造による故障および損傷。
 - (4) お客様によるお買い上げ後の落下等による故障および損傷。
 - (5) 火災や天災等による故障および損傷。
 - (6) 消耗品類の交換。
2. その他弊社が有償修理と判断した場合、実費を申し受けます。
- 本書にお買い上げ年月日、お客様名、お買い上げ取扱店名が記入されているかお確かめください。万一記入が無い場合は直ちに買い上げ取扱店にお申し出ください。
- ※ この保証書は日本国内においてのみ有効です。
Effective only Japan

この保証書は本書に明示した期間、条件のもとにおいて無償修理をお約束するものです。
したがって、この保証書によってお客様の法律上の権利を制限するものではありませんので保証期間経過後の修理などについてご不明の場合は、取扱店または下記コンタクトセンターにお問い合わせください。

株式会社オーエス

コンタクトセンター

〒120-0005 東京都足立区綾瀬 3-25-18
TEL:0120-380-495 FAX:0120-380-496

(受付時間:平日 9:00~18:00 ※土日祝日を除く)

E-mail: info@os-worldwide.com

※フリーダイヤルに接続できないお客様は、ご面倒ですが下記電話番号までおかけください。

TEL:03-3629-5211 FAX:03-3629-5214