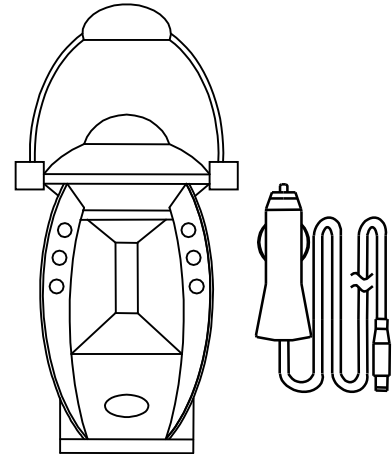


## 取扱説明書

### お客様へ

●この度は、弊社製品をお買い上げ頂きまして誠に有難うございます。

本取扱説明書は、お客様が安全にご利用頂くための注意事項を記載しております。本製品を操作される方は、本書内容を十分理解された上で、正しくご使用ください。また、ご使用後は大切に保管し、必要なときにお読みください。



### 安全上のご注意

安全のために、以下の注意事項を必ずお守りください。

### ⚠ 注意



環境温度が60℃をこえる高温になる場所に放置しないで下さい  
故障の原因になります。



高温多湿になる場所や、ほこりの多い場所に保管しないで下さい  
故障の原因になります。



水が直接かかる恐れのある様な場所では使用しないで下さい  
故障の原因になります。



#### 本機の廃棄に関する注意

本機は、充電式ニッケル水素電池を使用しております。廃棄する場合は、本機から電池を取り外し、充電式電池リサイクル協力店へお持ちください。**Ni-MH**  
● 処置方法についてご不明な場合は、販売店または当社窓口までご相談下さい。



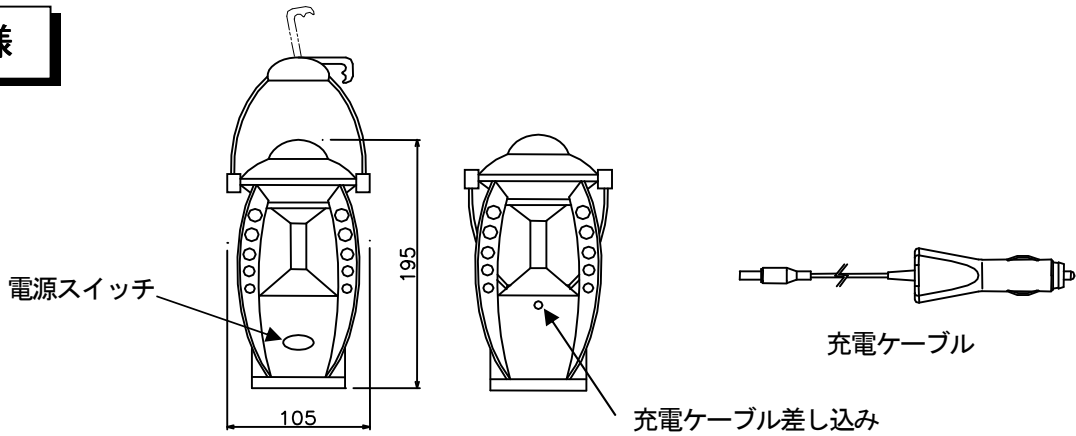
#### 分解や修理・改造をしないで下さい

故障や火災の原因になり危険です。また、本製品の保証が受けられなくなります。

分解禁止

- 注意事項をお守り頂けない場合での事故、損害について当社は責任を負いません。
- 取り扱い上の不備、または天災等による事故・損傷について当社は責任を負いません。

## 仕様



品名	充電式LEDランタン
型式	G-L01
光源	高輝度LED×6灯／12灯 2段切り替え 6灯（8cd）／12灯（16cd）
内蔵バッテリー	ニッケル水素蓄電池 800mAh／DC1.2V ×4本
連続点灯時間	約50時間（使用条件により異なります）
充電時間	約8時間
本体外形寸法	H195×φ105mm（ハンドル部は除く）
本体質量	約0.5kg（充電ケーブルを含む）
充電ケーブル	シガープラグ型ケーブル（付属）DC5V
ケーブル長	約1000mm

## ご使用前に

1) 初めてお使いの時には、付属の蓄電池の透明フィルムを剥がし、裏蓋を開けて蓄電池を入れてからご使用下さい。

※ 蓄電池を入れるときには、電池の極性にご注意下さい。



**市販のアルカリ電池等、充電式ではない電池は使用しないで下さい**  
故障の原因になります。

## ご使用方法

1) 本製品は充電式のLEDランタンです。付属の充電ケーブルでモバイルソーラーユニット「GSR-111B」「GSR-110B」や、車のシガーソケットに接続して内蔵電池を充電してからご使用ください。

※ 充電ケーブルで接続したままでもご使用になれますが、内蔵電池の充電時間は長くなります。

※ シガーソケットから充電中は充電ケーブルのLEDが点灯します。満充電となってもLEDは消灯しません。

2) 本体の電源スイッチを押すと、高輝度LEDが点灯します。

電源スイッチを押す毎に、6灯点灯→12灯点灯→消灯と切り替わります。



**付属の充電ケーブル以外を使用しないで下さい**

付属のケーブルはDC5V仕様ですが、他のACアダプター等を使用すると過電圧が印加される場合があります、故障の原因となります。