

取扱説明書

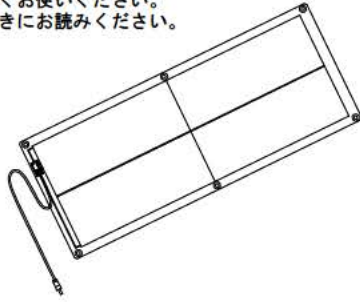
お客様へ

この度は当社製品をお買い上げ頂きまして、誠にありがとうございます。
この取扱説明書をよくお読みのうえ、正しくお使いください。
また、ご使用後は大切に保管し、必要なときにお読みください。

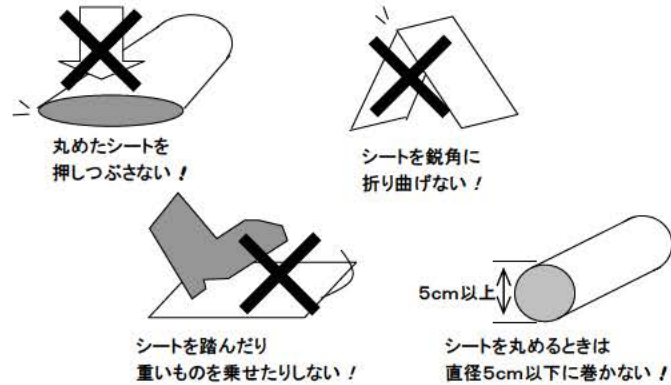
GSS-1016B

(16Wモバイルソーラーセット)

保証書添付



注意 ソーラーシートは柔らかい素材で出来ておりますが、永くお使い頂く為には、下記の点に注意してください。



GSS1016B_14225

-1-

安全上のご注意

安全のために、必ずお守りください。

本説明書ではお使いになる人や他の人への危害、財産への損害を未然に防止するために、必ずお守りいただくことを次の表示で区分し、説明しています。

警告 この表示の標は、死亡または重傷などを負う可能性が想定される内容を示しています。

注意 この表示の標は、傷害を負う可能性または物的損害が発生する可能性が想定される内容を示しています。

■お守りいただく内容の種類を、次の絵表示で区分し、説明しています。

このような絵表示は、してはいけない「禁止」内容を示しています。

このような絵表示は、必ず実行していただく「強制」を示しています。

警告

- 熱源や火気の近くで使用しないでください。破裂、火災、ケガ、故障の原因となります。
- バッテリーやケーブルを水につけたり濡れたまま使用しないでください。発熱、発火、電池の液漏れ、感電、破裂、ケガの原因となります。
- 分解や改造、ケーブルを無理に引っ張ったり強い衝撃を与えないでください。発熱、発火、電池の液漏れ、感電、破裂、ケガの原因となります。
- ソーラーシートを折り曲げたり、小さく(直径5cm以下)に巻かないでください。発熱、発火、故障の原因となります。
- コネクタに金属等の異物を差し込まないでください。感電、発熱、発火の原因となります。
- コネクタを間違えたり、逆向きで無理に機器に差し込まないでください。コネクタの破損や、ショートによる火災、機器の故障の原因となります。
- ソーラーシートやバッテリーは本来の目的以外に使用しないでください。思わぬケガや故障の原因となります。
- 発煙・異臭などの異常が発生した場合は、直ちにケーブルを外して使用を中止してください。そのまま使用すると、ショートによる火災や、故障の原因となります。
- ソーラーシートでバッテリーを警電しながら、同時に充電対象機器への充電は行わないでください。過電圧によって充電対象機器の故障の原因となることがあります。ソーラーシートを外してから充電対象機器へ充電してください。

-3-

保証書

品名 16Wモバイルソーラーセット

お客様名: お取扱店:

ご購入年月日: 住所/TEL:

保証期間

ご購入の日より

本体 1 年

1. 保証期間内であっても、次の場合は有償修理となります。

- (1) この保証書のご提示がない場合。
- (2) 保証書に、ご購入の年月日、お客様名、お取扱店の記入がない場合。および保証書の字句を書き換えられた場合。
- (3) ご使用上の誤り、または不当な修理や改造による故障および損傷。
- (4) お取り扱い上の不注意による落下等での故障および損傷。
- (5) 火災や天災等による故障および損傷。
- (6) 消耗品および付属品交換の場合。

2. その他弊社が有償修理と判断した場合、実費を申し受けます。

■本書にお買い上げ年月日、お客様名、お買い上げ取扱店名が記入されているかお確かめください。万一記入が無い場合は、直ちに買い上げ取扱店にお申し出ください。

※この保証書は日本国内においてのみ有効です。Effective only Japan.

この保証書は本書に明示した期間、条件のもとにおいて無償修理をお約束するものではありません。したがって、この保証書によってお客様の法律上の権利を制限するものではありませんので、保証期間経過後の修理などについてご不明の場合は、取扱店または下記コンタクトセンターまでお問い合わせください。

株式会社オーエス

コンタクトセンター

〒120-0005 東京都足立区綾瀬 3-25-18

E-mail: info@os-worldwide.com

TEL: 0120-380-495 FAX: 0120-380-496(受付時間: 平日 9:00~18:00 ※土日祝日を除く)

※フリーダイヤルに接続できない場合は、ご面倒ですが下記電話番号までおかけください。

TEL: 03-3629-5211 FAX: 03-3629-5214

-2-

警告

- 万一、バッテリーが液漏れした場合は、素手で液を触らないでください。液が目に入った場合、失明の原因になる恐れがあります。目はこすらず、直ぐに水道水で十分に洗い、直ちに医師の診断を受けてください。また液が体や衣服に付くと、やけどやケガの原因となることがありますので、炎症などの症状がある場合には、直ぐに医師の診断を受けてください。
- 付属のバッテリー以外のバッテリーに充電される場合は、本製品のソーラーシートの仕様で問題ないことを十分に確認の上ご使用下さい。バッテリーの電圧や電流の制限を越えると故障の原因となります。
- 充電対象機器の内蔵メモリーは事前にバックアップを取ってください。本製品を使用し、万一メモリーが破損、データが消失しても当社では責任を負えません。事前にバックアップを取るなどの対策を行ってから使用してください。

注意

- 真夏のアスファルト上や炎天下の車内など、特に高温になる場所では使用しないでください。バッテリーは5~35℃、ソーラーシートは-20~60℃の環境で使用してください。
- 高温多湿になる場所や、ほこりの多い場所では保管しないでください。故障の原因となります。
- 充電対象機器の電池残量がまだ残っている間に充電を行ってください。電源を入れても初期画面が立ち上がらないほど電池を消費した機器には、本製品で充電は出来ません。そのような時は純正の充電器で充電を行ってください。
- 本製品をご使用後は、必ずバッテリーの電源を切ってから保管してください。ご使用後は、ソーラーシートのDCプラグを外し、電源ボタンを押してバッテリーの電源を切ってから保管してください。
- 子供が使用する場合は、保護者の監督のもとで安全に使用してください。思わぬケガや故障の原因となります。
- 本製品を廃棄される場合は、お住まいの地域の指示に従ってください。バッテリーには、リチウムイオンバッテリーを採用しており、燃やすと大変危険です。お住まいの地域のリサイクル協力店にある「小型充電式電池回収BOX」に入れるか、十分に放電した後、燃えないごみとして廃棄してください。

■注意事項をお守り頂けない場合での事故、損害について当社は責任を負いません。

■取り扱い上の不備、または天災等による事故・損害について当社は責任を負いません。

-4-

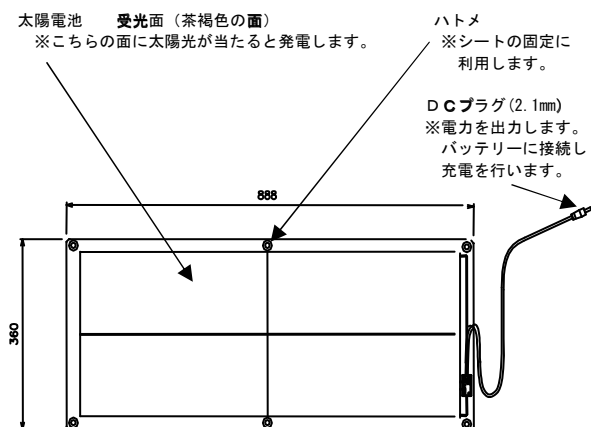
付属品

●以下のものが同梱されています。ご使用前に確認してください。

1. 16Wモバイルソーラーシート × 1枚
2. バッテリー × 1台
3. 取扱説明書（保証書添付） × 1部

各部の名称

● 16Wモバイルソーラーシート



-5-

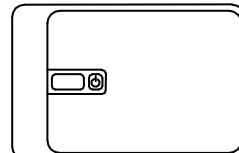
製品仕様

● 16Wモバイルソーラーシート

- 公称出力 : 最大16W/DC18V ※1)
- 外形寸法 : L888×W360mm t=2mm (突起部除く)
- 質量 : 約0.4kg
- 使用温度 : -20~60℃ ※2)
- 使用湿度 : 85%RH以下 (結露しないこと)
- 防水性 : IP13 (コネクタ部を除く) ※3)

● バッテリー（多摩電子工業株式会社製）

- 製品型式 : TL230K
- 電池種類 : リチウムイオンポリマーバッテリー
- 電池容量 : 23000mAh/DC3.7V
- 公称出力 : DC9V/12V/16V/19V/20V
- 充電時間 : 約8時間/16Wモバイルソーラーシート ※1)
約5時間/充電用ACアダプター
- 外形寸法 : W124×H185×D19.5mm
- 質量 : 約0.6kg
- 防水性 : 防水仕様ではありません



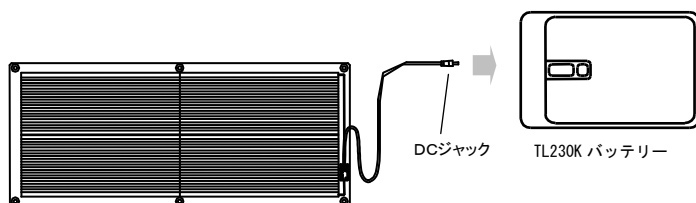
- ※1) 公称出力、充電時間に関する値は参考値であり、保証値ではありません。
- ※2) 使用温度を超える環境では本体が著しく劣化し、故障に至る可能性があります。
- ※3) ソーラーシートは濡れた状態で使用しないでください。

-6-

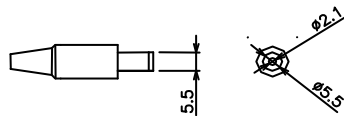
使用方法

1. バッテリーを蓄電します

- ①ソーラーシートの茶褐色面（OSロゴのある面）を太陽光に向けて広げます。
- ②ソーラーシートのDCジャックを、バッテリー本体の充電用コネクタに接続して蓄電します。



- ③ハトメを利用してベランダ等に取り付け、効率よく太陽光を受光してください。



DCジャック寸法

⚠ 注意

付属のバッテリー（TL230K）以外のバッテリーに充電される場合は、DC12V～18Vで充電できる事の確認や、過充電防止の安全回路等をご用意頂き、お客様の責任でご使用ください。

また、ソーラーシートのDCジャックと、ご使用されるバッテリーに合った変換ケーブルをご用意頂く必要があります。

-7-

周辺機器への充電

（詳しくはバッテリー付属の取扱説明書をお読みください）

1. バッテリーTL230Kからパソコンへの充電や外部電源として

- ① DCケーブルを本製品のDC出力ポートに接続します。
- ② 切り替えスイッチを操作し、電源供給する機器の電圧に合わせて出力電圧を選択します。
- ③ 適合するDC変換プラグをDCケーブルに接続します。

⚠ 注意

必ず電源供給するノートパソコンの指定電圧を選択してください。

指定電圧以外で使用すると故障の原因となります。

出力電圧以外のノートパソコンは使用できません。

2. バッテリーTL230KからUSB機器への充電

- ① メインスイッチを押すとUSB出力が開始されます。
- ② USBケーブルをバッテリー本体のUSB出力ポートに接続します。
- ③ 適合する変換コネクタをUSBケーブルに接続します。
- ④ バッテリーに充電する機器を接続します。

○テレビチューナー内蔵の携帯端末機器をご使用の方へ

電池残量不足状態で接続した場合、すぐにはテレビをご覧頂けない場合があります。予め十分に充電してからテレビをご覧頂く事をお勧めします。

○Felica/フェリカ（おサイフケータイ）対応機器をご使用の方へ

フェリカ対応機器で使用し、電源が入らないなど、万一電話機に不具合が生じた場合、フェリカの機能を使用できなくなる可能性があります。その場合、ICカード内のデータや、チャージマネーの保全、サービスの回復作業などに関し、当社では責任を負えません。予めご了承の上、ご使用願います。

3. ご使用前にご確認ください。

- 各機器を充電する前に、必ずメモリーのバックアップや住所録の控えを取ってください。
- データ等に不具合が生じても当社では責任を負えません。

-8-