

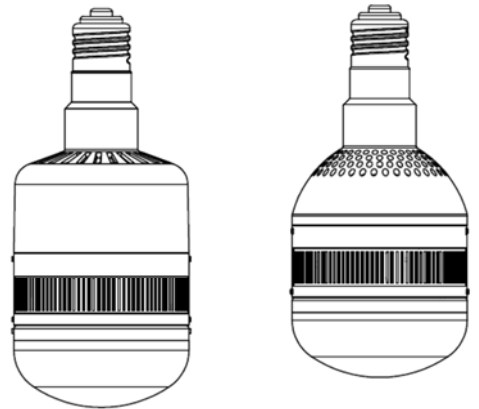
LED ランプ

取扱説明書

お客様へ

この度は当社製品をお買い上げいただきまして、誠にありがとうございます。
この取扱説明書をよくお読みのうえ、正しくお使いください。
また、設置後は大切に保管し、必要なときにお読みください。

保証書添付



■本製品について

- ・本製品の口金は E39 型です。E39 型ソケットにそのまま取り付けていただくことができます。ただし、水銀灯の代替としてご使用になる際は、安定器を取り外すか、もしくは、安定器を経由しない形での配線が必要になります。



水銀灯の代替でご使用の際は、必ず電気工事施工会社に作業を依頼してください。

- ・本製品は内蔵ファンにより空気を循環して冷却する構造になっております。製品上部と側面には空気の吸排口があります。（イラスト図参照）

安全上のご注意

安全のために、必ずお守りください。

本説明書ではお使いになる人や他の人への危害、財産への損害を未然に防止するために、必ずお守りいただくことを次の表示で区分し、説明しています。

 警告	この表示の欄は、死亡または重傷などを負う可能性が想定される内容を示しています。
 注意	この表示の欄は、傷害を負う可能性または物的損害が発生する可能性が想定される内容を示しています。

警告

- ・安定器を取り付けたまま使用しないでください。故障の原因になる可能性があり、故障により、温度の異常上昇や発煙の危険性が生じます。
- ・交流 100V または、200V の電圧で使用ください。
- ・屋外で使用しないでください。
- ・水がかかるようなところ、湿気の多いところでは使用しないでください。
- ・密閉器具で使用しないでください。
- ・塵や埃の多い環境での使用はさけてください。
- ・紙や布で覆ったりしないでください。
- ・上部排出口や中心部側面の吸入口を塞がないでください。
- ・ソケットに確実に取り付けてください。
- ・取り付けや取り外し時には必ず電源を切ってください。

注意

- ・本製品は下方を照明する機器のみにご使用ください。側面や上方に向けての照明にはご使用いただけません。
- ・分解改造はしないでください。
- ・点灯中の発光部は直視しないでください。
- ・本製品は点灯中や消灯直後は熱いのでさわらないでください。
- ・傷をつけたり、強い振動をあたえないでください。
- ・電源を切った直後は、本体が熱くなっておりますので、取り外す際は、電源を切ってからしばらく放置し、十分冷めてから行ってください。

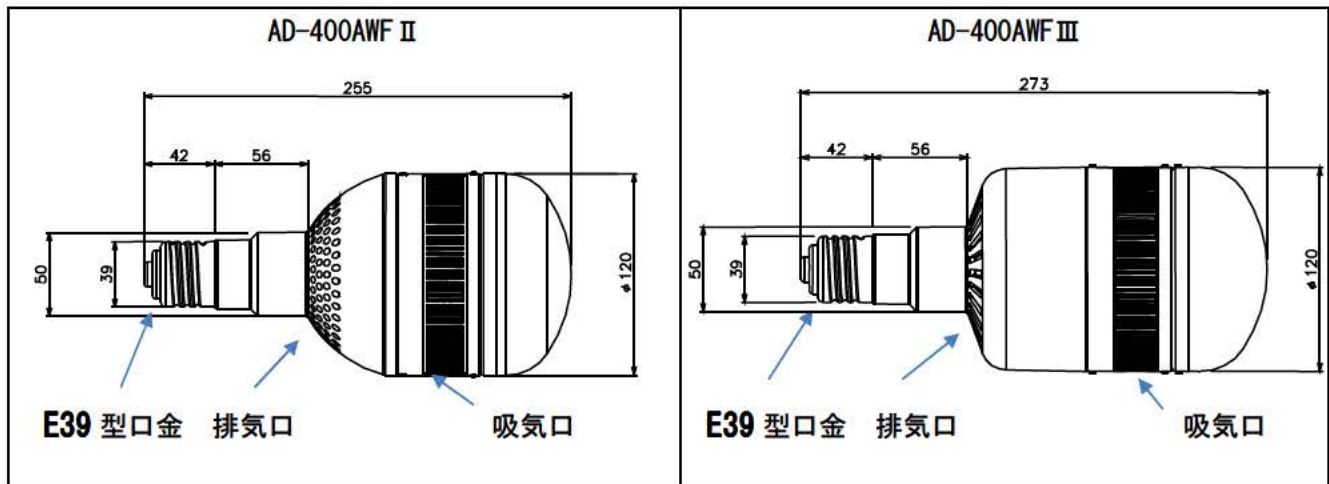
ご使用上の注意

- ・照明が暗くなりましたら、ご使用をやめ、交換や点検をお願いいたします。
- ・ランプ寿命は明るさが 70% になるまでです。
- ・水銀灯や白熱球とは光の波長分布が異なりますので、色の見え方が違うことがあります。
- ・LED 光源にはバラツキがあるため、同じ製品でも多少異なることがあります。

本製品の特徴

本製品は通電してから点灯（所定光量に達する）までの時間が1秒以下であり、水銀灯のように明るくなるまでに時間がかかりません。また電源の ON/OFF 操作は寿命や性能に大きな影響を与えませんので、こまめに ON/OFF 操作をしてご使用いただけます。

製品仕様



製品名	AD BigF	AD BigF III
型式	AD-400AWF II	AD-400AWF III
口金	E39	E39
消費電力	59W (AC100/200V 50/60Hz)	115W (AC100/200V 50/60Hz)
全光束 (lm)	7,000	13,000
色温度 (K)	5,000	5,000
ビーム角 (度)	113	113
重量 (kg)	0.6	0.8
寸法 (mm)	φ120×H255	φ120×H273
騒音レベル (dB)	35 以下	40 以下
ノイズ対策	国際標準 (CISPR) ※1 国内標準 (J55015)	国際標準 (CISPR) ※1 国内標準 (J55015)
ランプ寿命 (時間)	40,000	40,000
生産国	中国	中国

※1 国際無線障害特別委員会 CISPR 15 規格、J55015 電気用品安全法省令第2項に準拠

清掃について

- ・ご使用中、汚れ等により清掃される場合は必ず電源を切って、乾いた布あるいは1～2%の中性洗剤で湿らせ、よく絞ったやわらかい布でふき取ってください。
- ・アルコール等の溶剤を使ったり、水洗いはしないでください。

保証書

品名 **LED ランプ**

お客様名：

お取扱店：

ご購入年月日：

住所/TEL：

保証期間

ご購入の日より

本体

1 年

1. 保障期間内であっても次の場合は有償修理となります。

- (1) この保証書のご提示がない場合。
- (2) 保証書に、ご購入の年月日、お客様名、お取扱店名の記入がない場合、および保証書の字句を書き換えられた場合。
- (3) ご使用上の誤り、または不当な修理や改造による故障および損傷。
- (4) お買い上げ後の移動、輸送、落下等による故障および損傷。
- (5) 火災や天災等による故障および損傷。

(6) ご使用により発生した本製品表面の汚れ・損傷に関する修理。

2. 交換工事は、実費を申し受けます。
 3. その他弊社が有償修理と判断した場合、実費を申し受けます。
- 本書にご購入年月日、お客様名、お買い上げ取扱店名が記入されているかお確かめください。万一記入が無い場合は直ちにお買い上げ取扱店にお申し出ください。
- ※ この保証書は日本国内においてのみ有効です。

Effective only Japan

この保証書は本書に明示した期間、条件のもとにおいて無償修理をお約束するものです。

したがって、この保証書によってお客様の法律上の権利を制限するものではありませんので保証期間経過後の修理などについてご不明の場合は、取扱店または下記コンタクトセンターにお問い合わせください。

■ 取扱元

株式会社オーエス

株式会社オーエスプラスe

コンタクトセンター

〒120-0005 東京都足立区綾瀬 3-25-18

TEL:0120-380-495 FAX:0120-380-496

(受付時間:平日 9:00~18:00 ※土日祝日を除く)

E-mail : info@os-worldwide.com

※フリーダイヤルに接続できないお客様は、ご面倒ですが下記電話番号までおかけください。

TEL:03-3629-5211 FAX:03-3629-5214

■ 製造元

APS ジャパン株式会社 LED 事業部

大阪府大阪市中央区博労町 4-5-6 野上ビル 4F

TEL 06-6245-1863