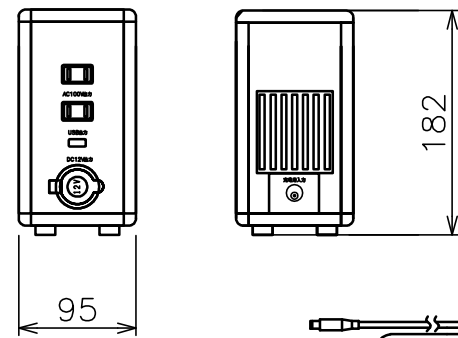


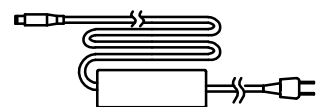
巻き取り収納状態



接続ケーブルL=5000  
ソーラー側：防水コネクタ  
バッテリー側：非防水DCプラグ(φ2.1)



家庭用ポータブル蓄電池



充電用ACアダプター

家庭用ポータブル蓄電池 株式会社クマザキエム製

商品型式	SL-200
電池容量	20000mAh/11.1V
出力	AC100V(50Hz)/200W DC12V (2A) USB 5V(1A)
充電時間 (AC100V)	約7時間
充電時間 (ソーラー)	約15時間 ※
質量	2.8kg
電池種別	リチウムイオンポリマーバッテリー
付属品	充電用ACアダプター

32W-12Vモバイルソーラーシート

商品型式	GSS-1032N
最大出力(Pmax)	32W ※
最大出力動作電圧(Vpm)	13.3V ※
最大出力動作電流(Ipm)	2.4A ※
開放電圧(Voc)	19.6V ※
質量	0.7kg
サイズ(mm)	W1734XD363Xt1 突起部除く
付属品	接続ケーブル(L=5000) x1

※日照条件により発電効率は変化するため上記値は保証するものではありません