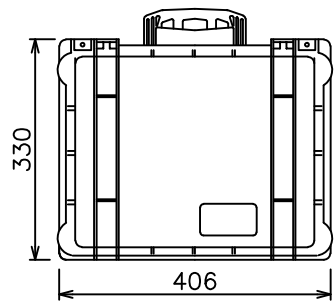
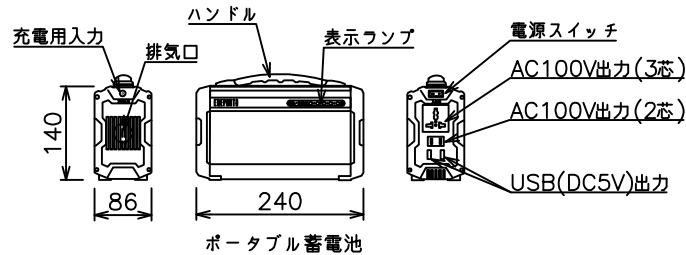


32W-12Vモバイルソーラーシート

商品型式	GA-3213B01
最大出力(Pmax)	32W
最大出力動作電圧(Vpm)	13.3V
最大出力動作電流(Ipm)	2.4A
開放電圧(Voc)	19.6V
外形寸法	1734×363×t1(突起部除く)
質量	約0.7kg(ソーラーシート) 約0.2kg(接続ケーブル)
付属品	接続ケーブル×1 収納袋(紐付き)×1



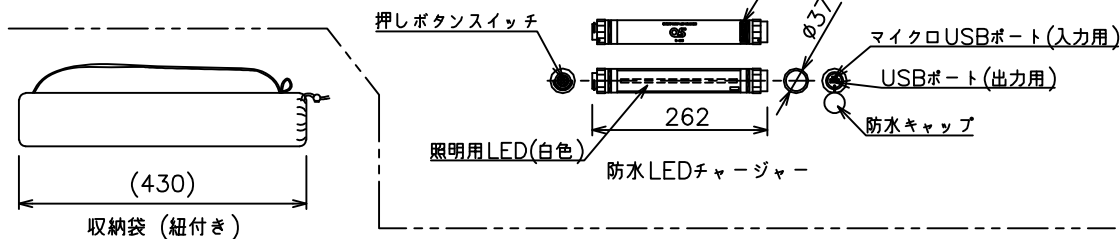
防水ハードケース



ポータブル蓄電池

防水LEDチャージャー

商品型式	GB-19L-DC01
バッテリー種類	リチウムイオンバッテリー
電池容量	5200mAh/DC3.7V
公称出力*	最大2.1A/DC5V
充電時間	USB(DC5V/2A) : 約4時間 USB(DC5V/1A) : 約6時間
使用可能時間	白色LED(Low) : 約72時間 白色LED(Medium) : 約10時間 白色LED(High350lm) : 約5時間 白色LED(点滅) : 約20時間



防水LEDチャージャー

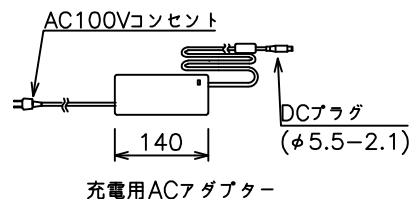
ポータブル蓄電池(株式会社クマガキエム製)

商品型式	EP-200
バッテリー種類	リチウムイオンポリマーバッテリー
電池容量	20Ah/DC11.1V
公称出力*	AC100V/200W (3芯×1, 2芯×1, 50Hz, 正弦波) USB(DC5V)×2
充電時間	ソーラーシート(32W) : 約15時間 ACアダプター : 約8時間
外形寸法	86×140×240
質量	約2.5kg
付属品	充電用ACアダプター×1

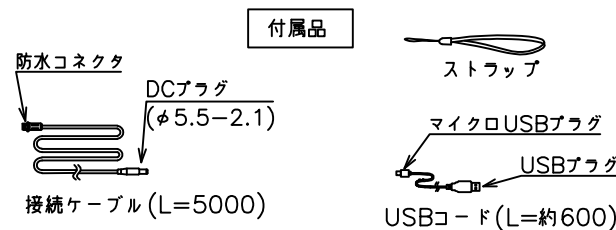
防水ハードケース(PELICAN社製)

商品型式	1450
本体色	オレンジ
サイズ	406×330×H174
質量	約2.9kg
防水性能	IP67

*公称値は保証する値ではありません



充電用ACアダプター



付属品

USBコード(L=約600)