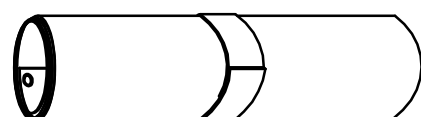


接続ケーブルL=5000
 ソーラー側：防水コネクタ
 バッテリー側：非防水DCプラグ(φ2.1)



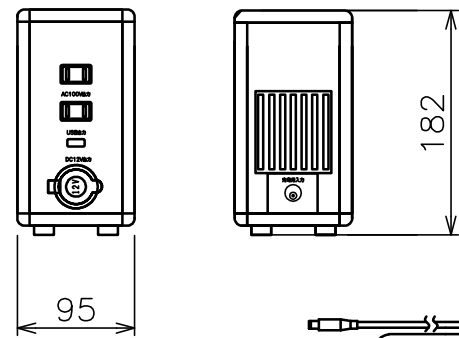
巻き取り収納状態

家庭用ポータブル蓄電池 株式会社クマザキエイム製

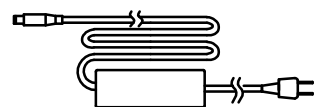
商品型式	SL-200
電池容量	20000mAh/11.1V
出力	AC100V(50Hz)/200W DC12V (2A) USB 5V(1A)
充電時間 (AC100V)	約7時間
充電時間 (ソーラー)	約15時間 *
質量	2.8kg
電池種別	リチウムイオンポリマーバッテリー
付属品	充電用ACアダプター

32W-12Vモバイルソーラーシート

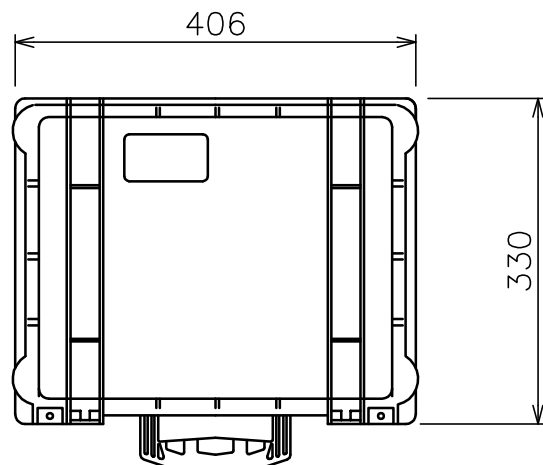
商品型式	GSS-1032N
最大出力(Pmax)	32W *
最大出力動作電圧(Vpm)	13.3V *
最大出力動作電流(Ipm)	2.4A *
開放電圧(Voc)	19.6V *
質量	0.7kg
サイズ(mm)	W1734XD363Xt1 突起部除く
付属品	接続ケーブル(L=5000) x1



家庭用ポータブル蓄電池



充電用ACアダプター



防水ハードケース

防水ハードケース PELICAN社製

商品型式	1450
色	オレンジ
サイズ(mm)	406×330×H174
質量	約2.9

*日照条件により発電効率は変化するため上記値は保証するものではありません