



どこでも蓄電

移動電源 リチウムイオンバッテリー

## 取扱説明書

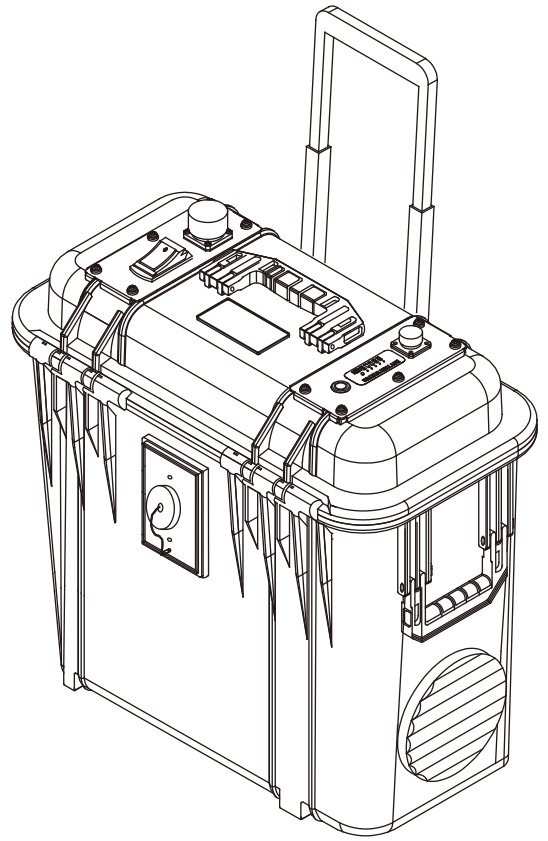
### お客様へ

この度は、弊社製品をお買い上げ頂きまして誠に有難うございます。

本取扱説明書はお客様が安全にご利用頂くための注意事項を記載しております。

本製品を操作される方は本書内容を十分理解された上で正しくご使用ください。

また、ご使用後は大切に保管し必要なお読みください。



## GB-2500C-AC01

### もくじ

安全上のご注意	2～3
仕様	4
各部の名称・付属品	4～7
充電方法	8～14
電池残量の確認	15
AC100V 電源の使用方法	16～19
お取扱上のご注意	20
参考	21
故障かなと思ったら	22～23
廃棄について	23
保証について	24

このたびは当社製品をお買い上げいただきまして誠にありがとうございます。

■ ご使用前にこの説明書をよくお読みのうえ正しくお使いください。



なお、お読みになった後は保証書と共に大切に保管し必要なお読みください。

## 安全上のご注意



### 安全のために必ずお守りください。

本取扱説明書ではお使いになる人や他の人への危害、財産への損害を未然に防止するために必ずお守りいただくことを次のように説明しています。









- 表示内容を見逃して誤った取り扱いをしたときに生じる危害や損害の程度を次の表示で区分し説明しています。

 <b>警告</b>	この表示の欄は、死亡または重傷などを負う可能性が想定される内容を示しています。
 <b>注意</b>	この表示の欄は、傷害を負う可能性または物的損害のみが発生する可能性が想定される内容を示しています。

- お守りいただく内容の種類を次の絵表示で区分し説明しています。

	このような絵表示は、してはいけない「禁止」内容を示しています。
	このような絵表示は、必ず実行していただく「強制」内容を示しています。

### 警告

	<b>生命に関わるような医療関連機器へ直接電力を供給する用途には使用しない</b> 接続された機器が誤動作を起こし、人命に関わる重大な問題を起こす可能性があります。 このような用途では直接使用しないでください。
	<b>本器の入力電源は AC100V、及び弊社指定のソーラーシート（288W 以下）専用のため、その他の電源は接続しないでください</b> 本器が過熱・発火及び接続機器損傷の原因となることがあります。
	<b>本器を分解や修理、改造しないでください</b> 発火・火災・感電・ケガの原因となることがあります。
	<b>破損した電源コード（接続コード）等は使用しないでください</b> 感電・発熱・発火の原因となることがあります。
	<b>接続コードは指定以外のものを使用しないでください</b> 使用すると発熱・発火・感電・ケガをすることがあります。
	<b>ご使用になる接続機器の消費電力を確認して定格以内で使用してください（定格出力 1500W）</b> 定格を超えると本器が過熱・発火及び接続機器損傷の原因となることがあります。
	<b>梱包用ポリ袋等は必ず取り外して使用し、開封後の梱包用ポリ袋等は小児・乳幼児の手の届かないよう、すみやかに始末してください</b> 本器が過熱し、火災の原因や袋を口に入れたりすると窒息するおそれがあります。
	<b>乳幼児の手の届かないところで使用してください</b> 感電やケガの原因となります。

## 注意



**本器の使用温度範囲 (0 ~ +45℃) を超えて使用しないでください**

本機の性能が低下し、過熱・破損の原因となることがあります。



**塩害、塵埃害、化学性ガス害の受けやすい場所では使用しないでください**

機器の破損・接続機器の破損の原因となることがあります。



**指定された用途以外には使用しないでください**

本器の破損、感電やケガ・事故、接続機器の破損、蓄電池容量の減少の原因となります。



**本器内部に針やヘアピン等の金属物を入れないでください**

本器の破損、感電やケガ・事故、接続機器の破損、蓄電池容量の減少の原因となります。



**故意に本器を振り回したり、落としたり、強い衝撃を与えないでください**

発火・火災・感電・ケガの原因となることがあります。



**直射日光下や熱源付近など高温になる場所、湿気・ほこりの多い場所、落下しやすい場所、化学性ガス害の受けやすい場所には保管しないでください**

使用中の漏電・感電・発熱・故障の原因となることがあります。



**本器の出力容量以下であっても、次のような電化製品は使用できない場合があるため、使用前に確認してください**

起動電流が特に大きい物（ポンプ・高負荷モーター・旧型の大型扇風機・旧型の冷蔵庫・電熱器等）、また社会的、公共的に重要な機器には使用しないでください。



**本器の出力コンセントに接続機器のプラグを抜き差しする時は、必ず接続機器の電源スイッチは OFF にしてください**

本器の破損、感電やケガ・事故、接続機器の破損、蓄電池の劣化の原因となります。



**取扱説明書の使用方法に基づいて使用してください**

本器の破損、感電やケガ・事故、接続機器の破損、蓄電池の劣化の原因となります。



**電源コードを抜く場合は、コード部分を引っ張らずに必ずプラグを持って取り外してください**

使用コードが破損し、感電・発熱・発火の原因となることがあります。



**異常や不具合が生じた場合には、直ちに使用を中止し、製造元または販売店までお問い合わせください**

接続家電製品や機器の破損、発火、感電やケガの原因となることがあります。



**点検・調整・修理は、製造元または販売店へ依頼してください**

お客様による調整・修理・改造は、接続機器や家電製品の破損、感電やケガの原因となります。また、そのような行為で発生したトラブルについては、保証対象外となります。



**FULL 充電後に専用充電器をつなぎっぱなしにしない。**

FULL 充電後も充電をし続けると充電プログラムの関係上、表示が FULL になっていてもバッテリー内の電池容量は減り続けますのでご注意ください。

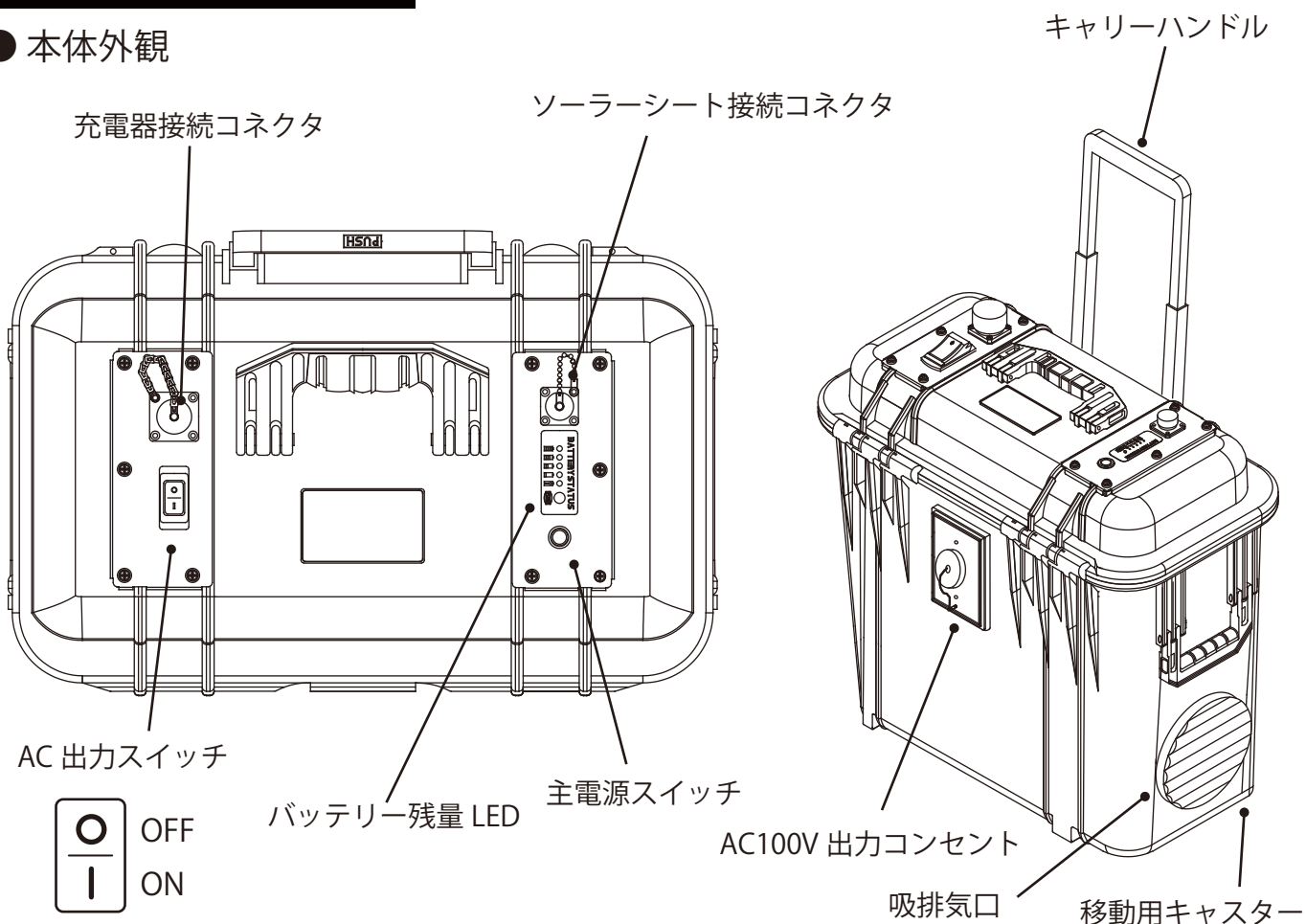
- 注意事項をお守り頂けない場合での事故、損害については当社は責任を負いません。
- 取り扱い上の不備、または天災等による事故・損傷について当社は責任を負いません。

## 仕様

商品名	移動電源 リチウムイオンバッテリー
商品型式	GB-2500C-AC01
バッテリー種類	リン酸鉄リチウムイオンバッテリー
バッテリー容量	2560Wh
充電電圧	AC100V(専用充電器) / DC24V(ソーラーシート)
公称出力	1450 ~ 1500W (AC100V・50Hz)
充電時間	コンセントから充電：約 10 時間 ソーラーシートから充電：約 20 ~ 40 時間 (日照条件により変化します)
使用可能時間	約 20 時間 (100W / AC100V)
外形寸法	W500 x D305 x H457 mm
本体質量	約 38kg
防塵防水性能	IP45(コネクタの蓋が確実に閉まっている状態での性能)
標準付属品	専用充電器 (ケーブル類一式)、防水ゴムキャップ付コンセントプラグ

## 各部の名称・付属品

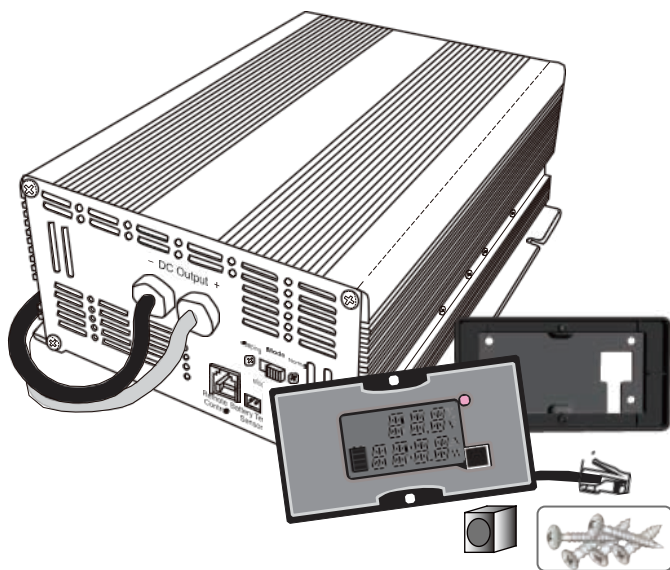
### ● 本体外観



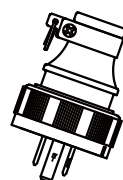
■ 定格出力を超えて使用した場合は安全のために保護回路が働き自動的に出力を停止します。

■ 本製品の仕様及び装備・カラーは改良のため予告なく変更する場合があります。

● 付属品一覧 (すべての付属品が揃っているかご確認下さい)

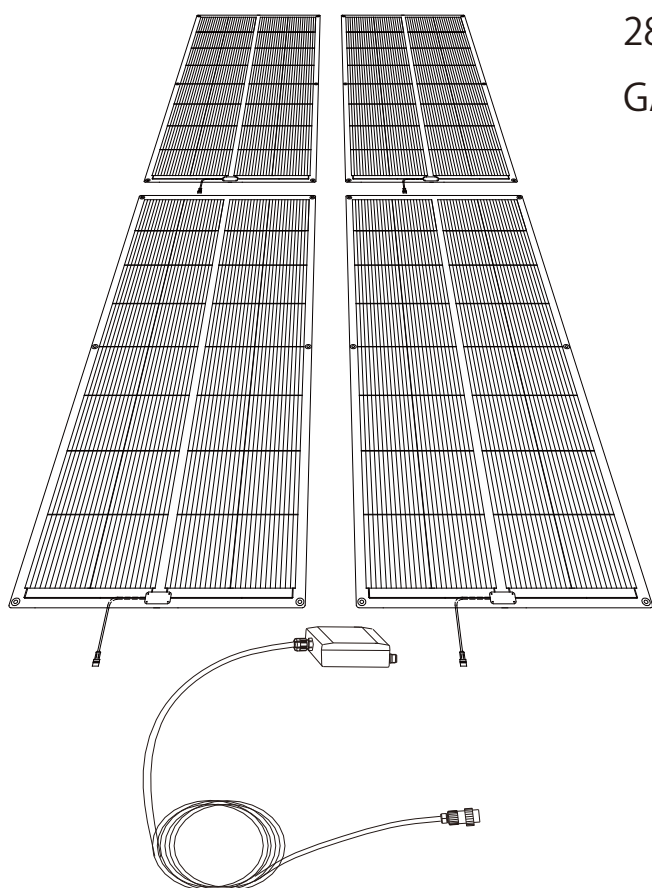


専用充電器 (HT-C-15-24PSE)



防水ゴムキャップ付  
コンセントプラグ

● オプション (別売)



288W ソーラーシート  
GA-7226F01-4

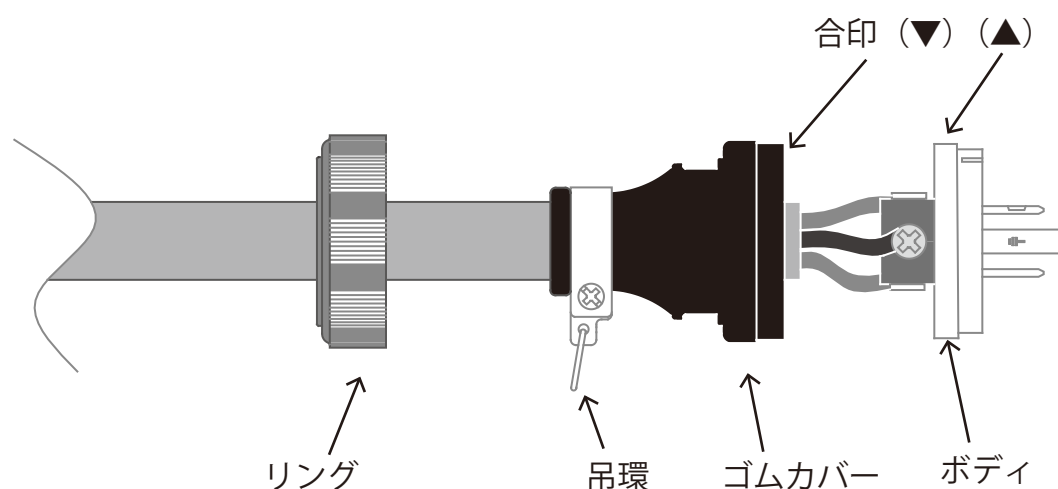
別売りのソーラーシート (GA-7226F01-4) を使用することにより電源の無い場所でも太陽光による充電が可能です。

## ● 防水コンセントについて

- 移動電源バッテリー（GB-2500C-AC01）は防水仕様となっております。  
付属の「防水ゴムキャップ付コンセントプラグ」を使用させていただくことで雨天の屋外でもご使用が可能です。



「防水ゴムキャップ付コンセントプラグ」はリード線取付加工をしてご使用ください。  
加工用の電線はお客様でご用意ください



- 防水ゴムキャップ付コンセントプラグ適用電線
  - ・ビニルキャブタイヤ丸型コード
  - ・600V ビニル絶縁ビニルキャブタイヤケーブル
  - 0.75mm<sup>2</sup> 1.25mm<sup>2</sup> 2mm<sup>2</sup>

※ 詳しくは「防水ゴムキャップ付コンセントプラグ」付属の説明タグをご参照ください。



リード線加工によって生じた事故・怪我・機器の故障については当社は一切責任を持ちません。自己の責任においておこなってください。

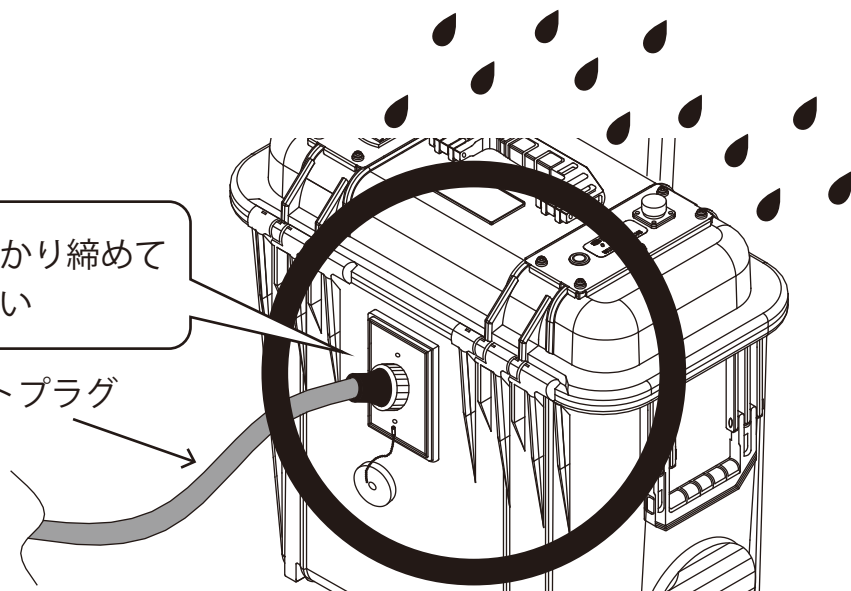
## ● 防水機能について

■ 移動電源バッテリー（GB-2500C-AC01）は IP45 対応です。

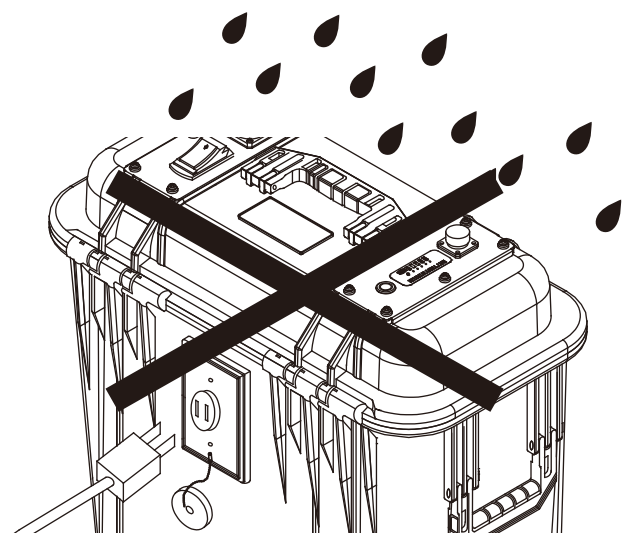
IP45 とは  
直径 1.0mm 以上 : 針金などが入らない  
噴流 (12.5 l/min : いかなる方向からの水の直接噴流によっても影響を受けない)

リングをしっかりと締めて  
ご使用ください

防水コンセントプラグ



通常のコンセントプラグをご使用の場合は  
雨天の屋外ではご使用いただけません。

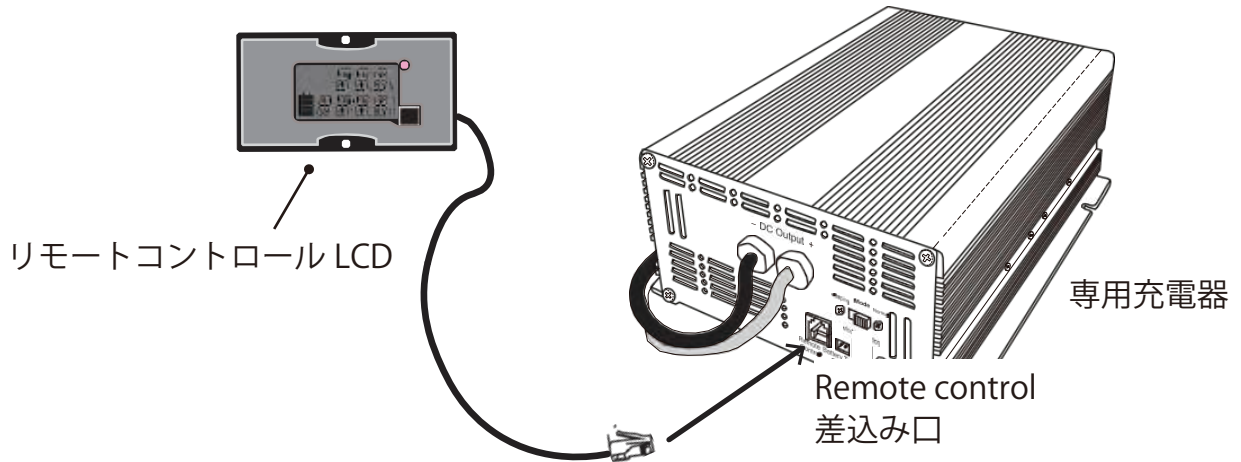


- ・雨天の屋外等でのご使用は可能ですが冠水（水没）には対応していません。雨天時にご使用の場合は必ず防水コンセントを使用しリングをしっかりと締めた状態でご使用ください。
- ・各コネクタ、コンセントキャップを外した状態では防水機能はありません。使用しないときは必ずキャップを閉めてください。
- ・防水コンセント以外をご使用の場合は防水機能はありませんのでご注意ください。

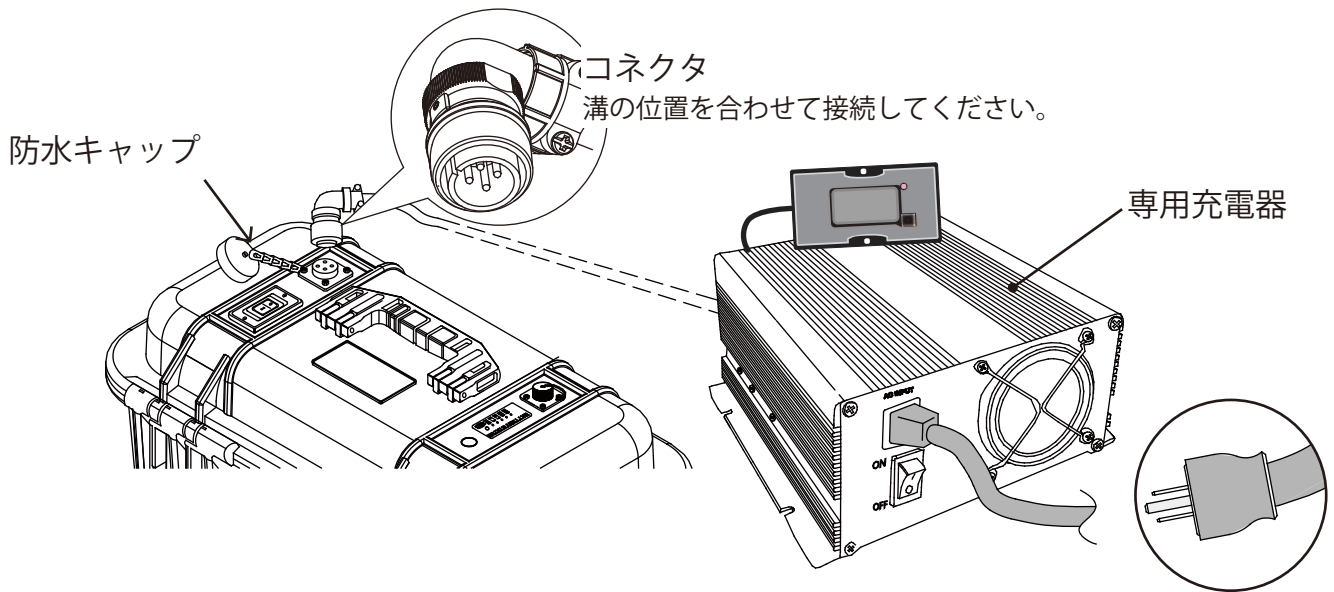
## 充電方法

### ● 専用充電器による充電方法（商用電源による充電）

- ① AC100V が使用できる場所に、付属の「専用充電器」を準備してください。  
※ アース付きコンセントプラグのさせるコンセントタップが別途必要です。
- ② 下図を参考に専用充電器にリモートコントロール LCD を接続して下さい。

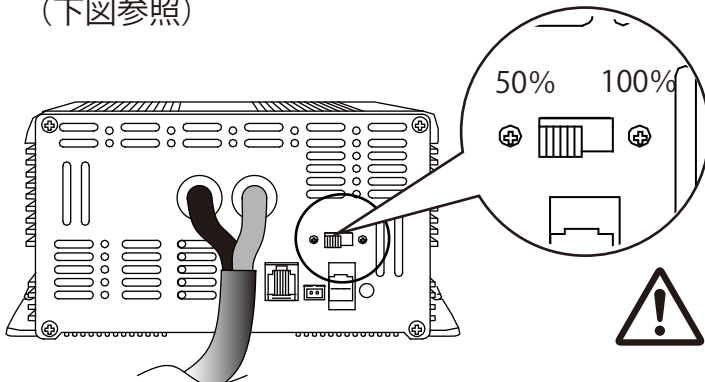


- ③ 充電器接続コネクタの防水キャップを外し「専用充電器」の充電ケーブルを接続してください。



注：「専用充電器」の充電電流を 50% に設定してください。  
(下図参照)

※ アース付き  
コンセントプラグ



バッテリーに負荷がかかるのを防止するために  
必ず 50% で充電してください



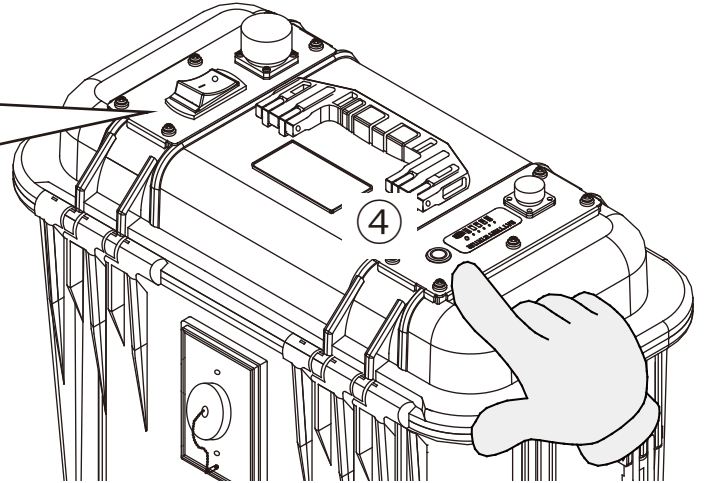
## 充電方法

### ● 専用充電器による充電方法（商用電源による充電）

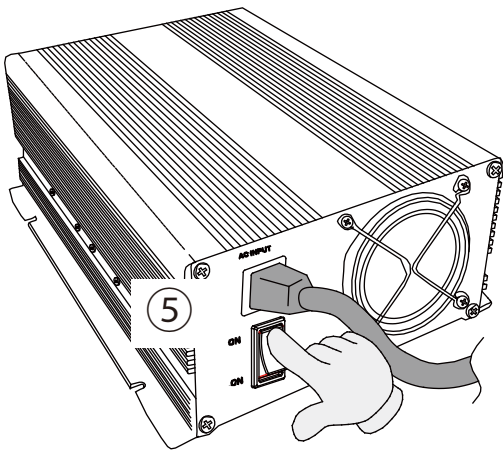
④ バッテリー本体の「主電源スイッチ」を3秒長押しして主電源を入れてください。

電源が入ると「主電源スイッチ」のLEDが点灯します。

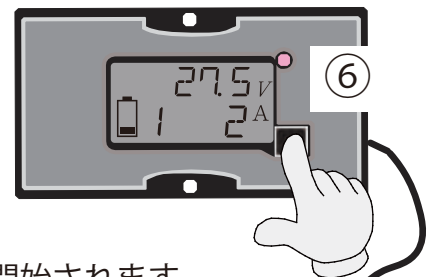
AC 出力スイッチは「切」の状態にしておいてください。



⑤ 専用充電器の電源を入れてください。



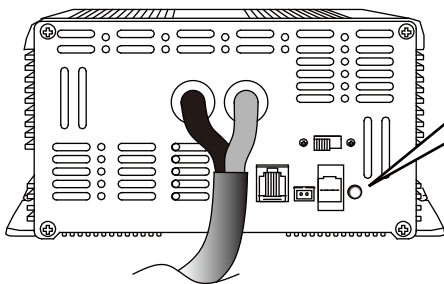
⑥ リモートコントロールLCDの電源を入れてください。



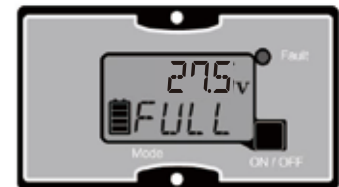
⑦ 充電が開始されます。

※ 専用充電器のLED表示は赤→橙→緑の順に変化します。LEDが緑になった時点で充電完了です。

リモートコントロールLCDで充電状況の確認。



※ LED ランプ



画像は FULL 充電時です

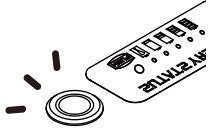


充電が完了しましたら速やかに専用充電器の電源を OFF にし、バッテリー本体の電源をお切りください。

■ 詳しいご使用方法につきましては専用充電器の取扱説明書をご参照ください。

## 充電方法

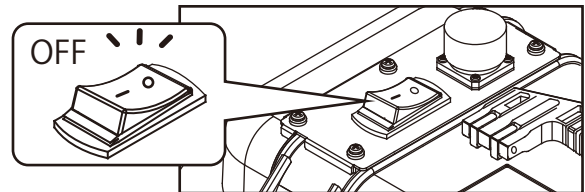
### ● 専用充電器による充電方法（商用電源による充電）



充電中に主電源スイッチの LED が点滅することがありますが故障では  
ございません。（バッテリーのバランス調整をしています。）

### 【ご注意】

- AC 出力スイッチを「入」の状態では充電を始めますと内部温度が上昇しファンが回り始めます。（約 48 ～ 50 dB の音がします。）  
AC 出力スイッチを切ってください。



- 季節や室内温度等の周辺環境によってバッテリー周辺の温度が 40℃ を超えると内部の冷却ファンが回り始めます。  
冷却ファンが回り始めると約 60 dB 程度の音がします。

ファンの音が気になる場合は移動電源バッテリーを室外に出す等の対策をお願い致します。

- 付属の「専用充電器」以外の充電器はご使用にならないでください。
- 専用充電器による充電中は AC 出力は使用できません。
- メンテナンスのために年に 1 回以上の補充電をお願い致します。
- 主電源の切り方：主電源スイッチを 3 秒長押ししてください。  
電源が切れると「主電源スイッチ」の LED が消灯します。



- 充電が完了しましたら速やかに専用充電器の電源を OFF にしバッテリー本体の主電源を切りケーブルを外してください。  
FULL 充電後も専用充電器の電源を入れっぱなしにされますと充電プログラムの関係上 FULL 表示になっていたとしてもバッテリー内の電池容量は減り続けます。
- 災害時に備えて移動電源を備蓄される場合は FULL 充電した後、すべてのケーブルを外し本体の電源を切った状態で保管してください。

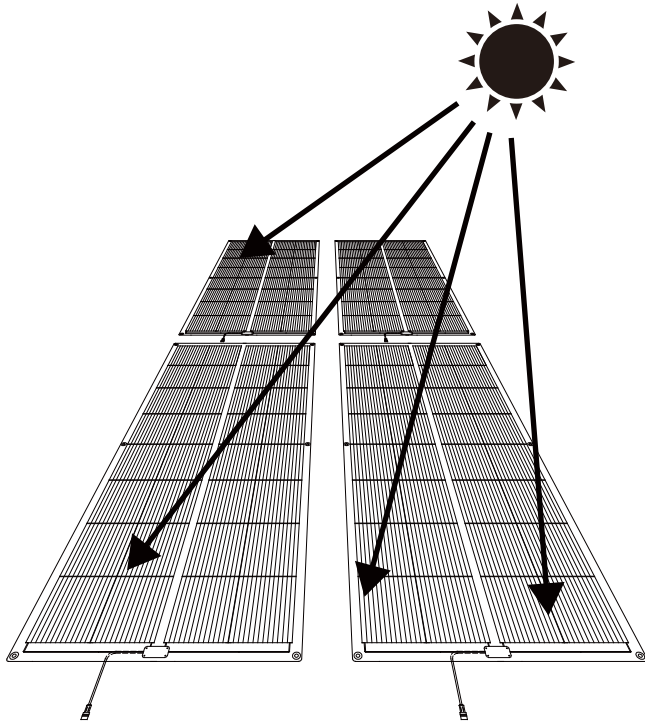
## 充電方法

### ● ソーラーシートによる充電方法

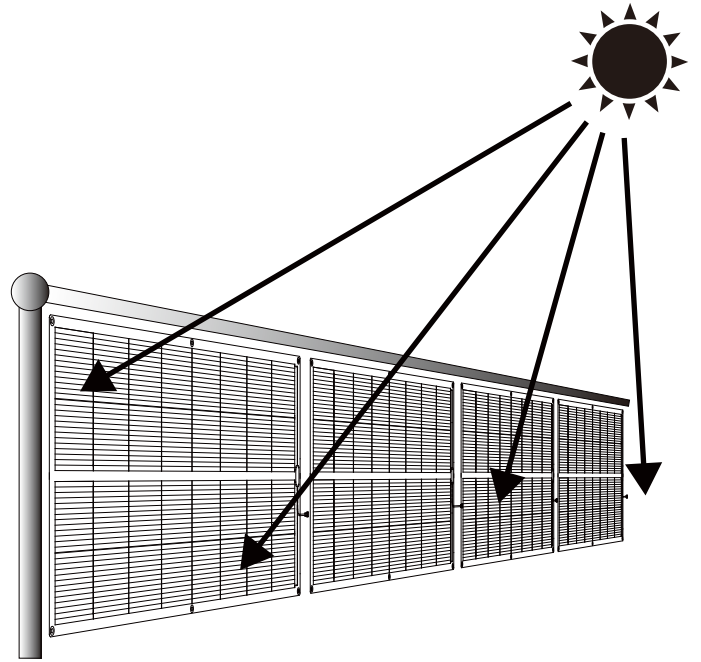
専用の 288W ソーラーシート「GA-7226F01-4」（オプション）をご準備ください。

■ ソーラーシートは充電時の設置方法で満充電までの時間が変わります。

欄干等に吊るして充電した場合、平面に広げて充電するのに比べて満充電まで約 3 倍程度の時間が掛ります。



地面に平らに置いた場合





欄干等に吊るした場合

平らに設置した場合より満充電までに時間がかかります。

■ ソーラーシートは受光面を太陽光に当てることにより発電します。

設置時には必ず受光面を太陽光に向けて設置してください。

 **CAUTION** 

**こちらは裏面です。発電しません！**  
This is the back side. Don't generate electricity.  
反対側の「受光面」を太陽に向けて発電してください。  
Please turn the opposite side to the sun.

72W/24Vソーラーシート 製造販売元 株式会社オーエスエム

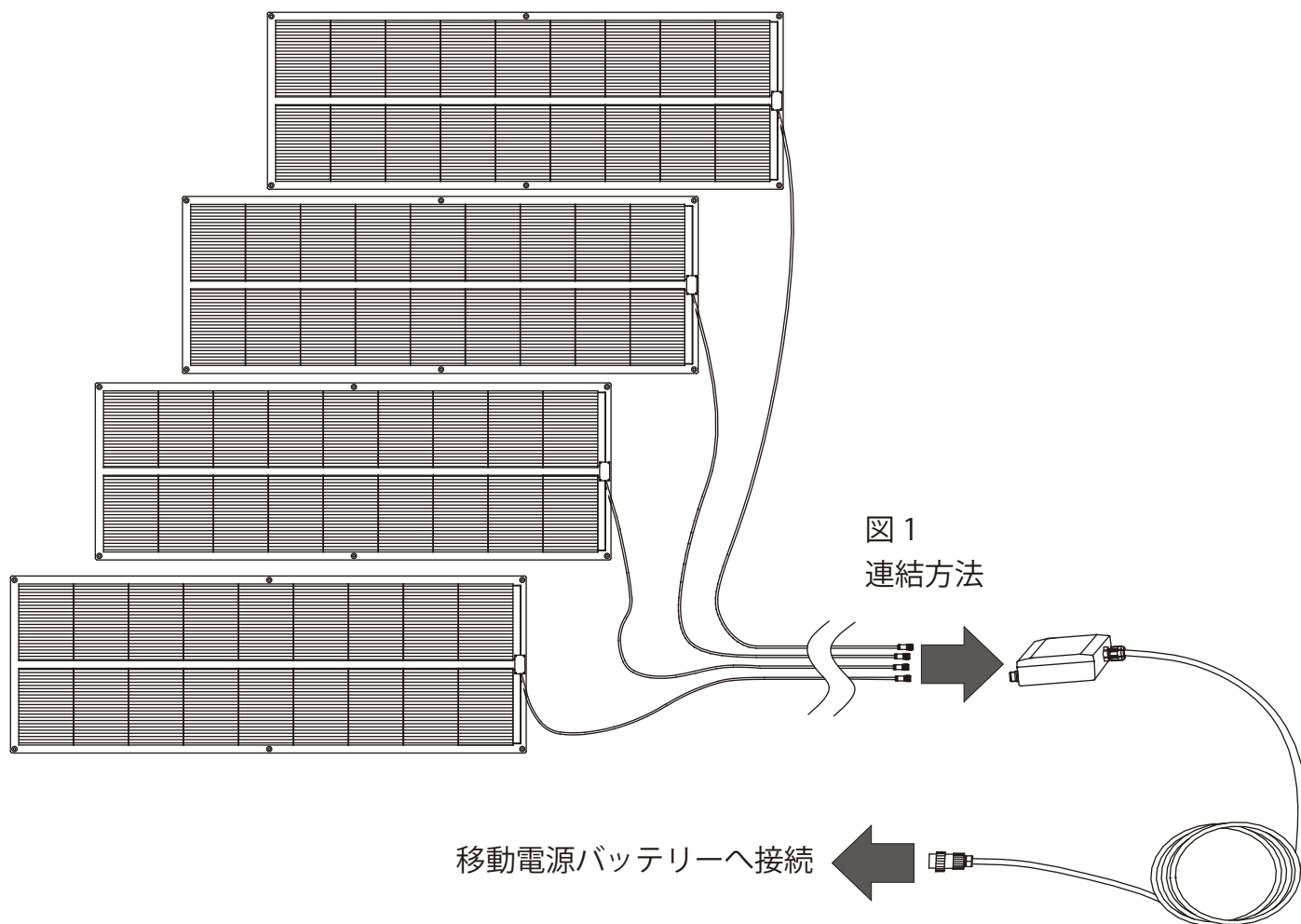
左図の表示がある方が裏面です。

この面を太陽光に当てても発電しません。

## 充電方法

### ● ソーラーシートによる充電方法

- ① 太陽光の当たる場所にソーラーシートの表面を上にして広げて設置しソーラーシートの出力コネクタを連結ユニットに接続します。(下図参照)



- ② 連結ユニットに最大4枚のソーラーシートを接続します。  
(コネクタはねじ込み式です。緩みがないように最後までしっかりと締め込んでください。)

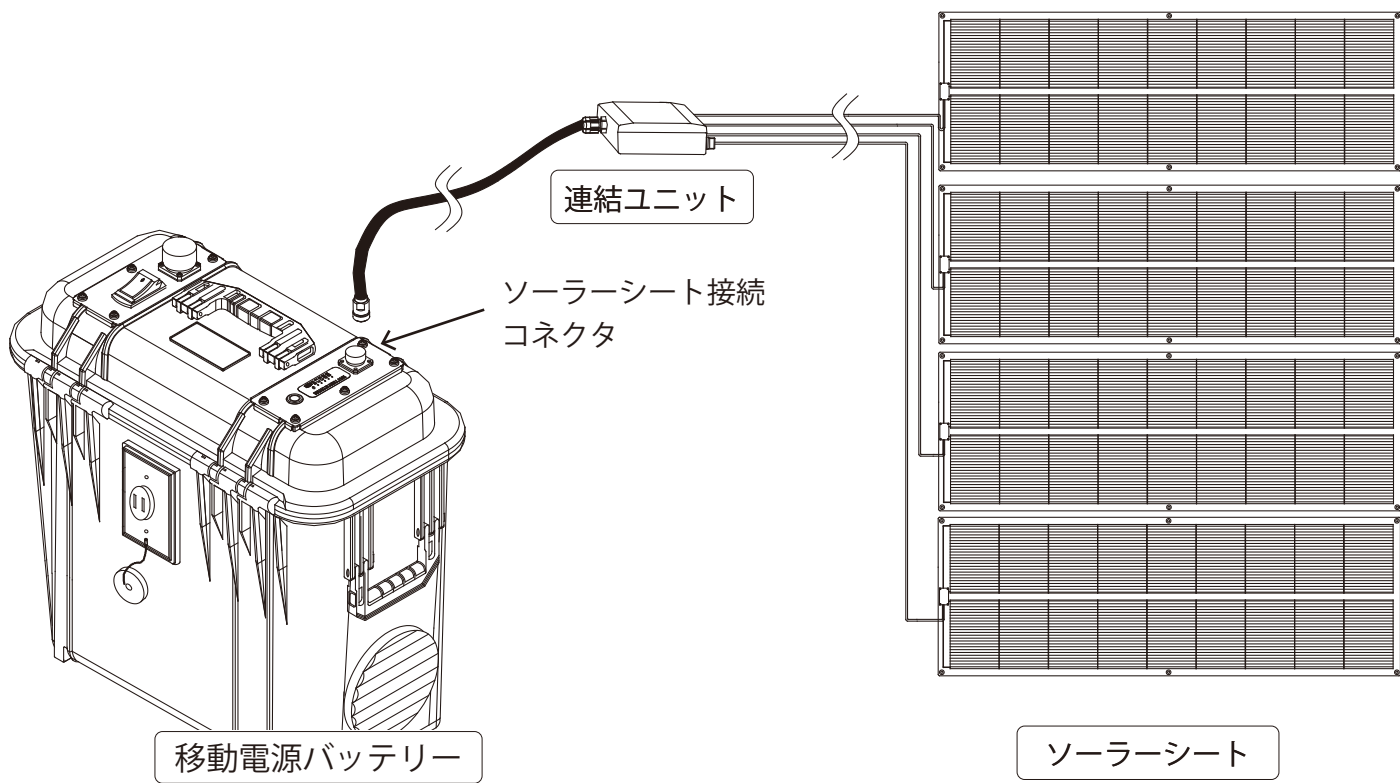


- ・ソーラーシートを設置する場合、表面温度が60℃以上となるような高温な場所は避けてください。シートの発電効率が著しく低下することがあります。
- ・ソーラーシートの出力ケーブルに無理な力が加わらないように設置してください。ケーブルに過大な力が加わると故障の原因になります。

## 充電方法

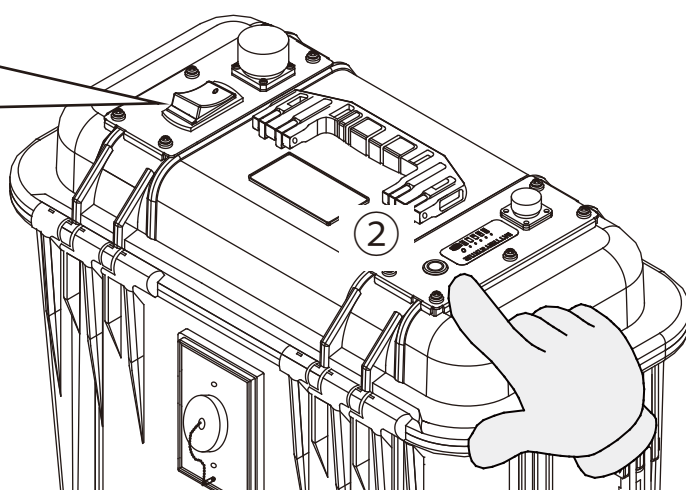
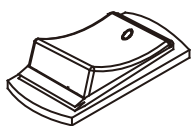
### ● ソーラーシートによる充電方法

- ① 太陽光の当たる場所にソーラーシートの表面を上にして広げて設置しソーラーシートの出力コネクタを連結ユニットに接続します。（※ 設置方法については P11 をご参照ください。）



- ② バッテリー本体の「主電源スイッチ」を3秒長押しして主電源を入れてください。

AC 出力スイッチは「切」の状態にしておいてください。※



- ③ 充電が開始されます。

※ 充電しながら接続機器を使用される場合は AC 出力スイッチは「入」でご使用ください。  
ソーラーシートの詳しい仕様・使い方・収納方法等につきましては「GA-7226F01-4」に付属の取扱説明書をご参照ください。

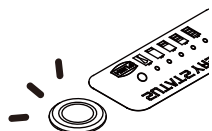
## 充電方法

### ● ソーラーシートによる充電方法



#### 【充電しながらの使用が可能】

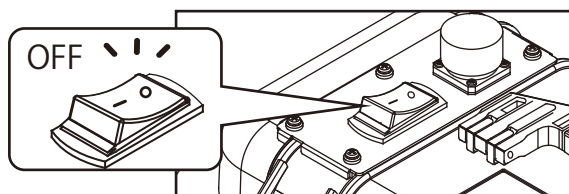
ソーラーシートから充電中でも AC 出力の使用は可能です。  
AC 出力スイッチを「入」の状態にしてご使用ください。  
その場合、満充電までの時間が通常より長くなりますのでご了承ください。



充電中に主電源スイッチの LED が点滅することがありますが故障では  
ございません。(バッテリーのバランス調整をしています。)

### 【ご注意】

- AC 出力スイッチを「入」の状態では充電を始めますと内部温度が上昇しファンが回り始めます。(約 48 ~ 50 dBの音がします。)  
接続機器をご使用にならない場合は AC 出力スイッチを切ってください。



接続機器を使用しながら充電をしますとファンが回り始め約 48 ~ 50 dB程度の音がします。

- 夏季や日照等の周辺環境によってバッテリー周辺の温度が 40℃を超えると内部の冷却ファンが回り始めます。  
冷却ファンが回り始めると約 60db 程度の音がします。

ファンの音が気になる場合は移動電源バッテリーの場所を変える等の対策をお願い致します。

- ソーラー充電にはオプション「GA-7226F01-4」をご使用ください。

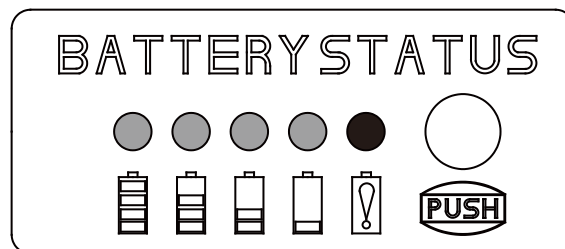


288W ソーラーシート「GA-7226F01-4」で充電を行った場合、蓄電量が 80%になるまで約 20 ~ 40 時間の充電時間が必要です。(充電時間は天候等によって異なります)

## 電池残量の確認

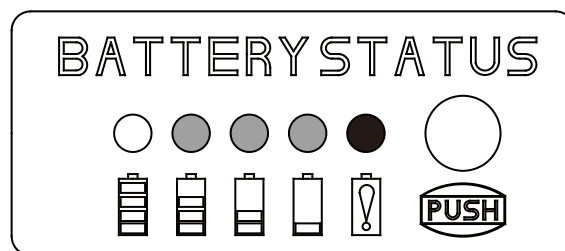
- 電源が入った状態で「PUSH」スイッチを押して電池残量を確認してください。

電池残量 70%～100%



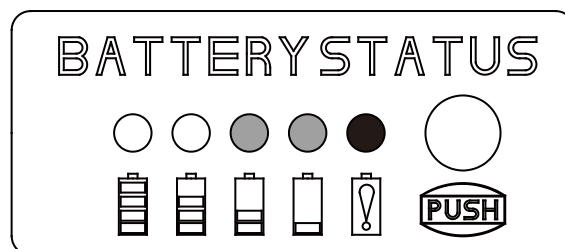
すべてのランプが点灯

電池残量 60%以下



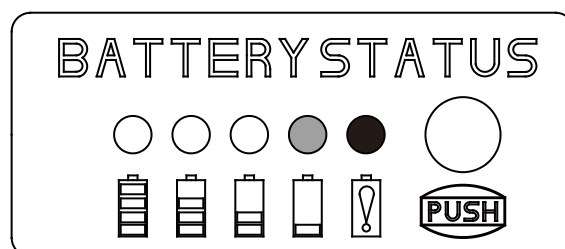
緑ランプ3 赤ランプ点灯

電池残量 40%以下



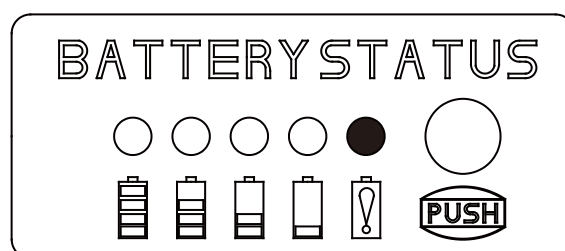
緑ランプ2 赤ランプ点灯

電池残量 20%以下



緑ランプ1 赤ランプ点灯

電池残量 10%未満



赤ランプのみ点灯



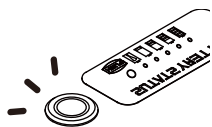
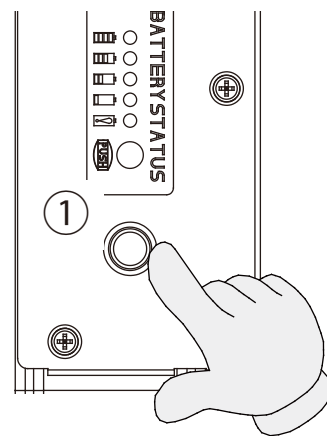
電池残量は40%を切ると急速に減衰しますので早めの充電をお勧め致します。

## AC100V 電源の使用方法

### ● 充電済の移動電源バッテリーの使用方法

(ソーラーシートの場合は充電中でも接続機器の使用が可能です。)

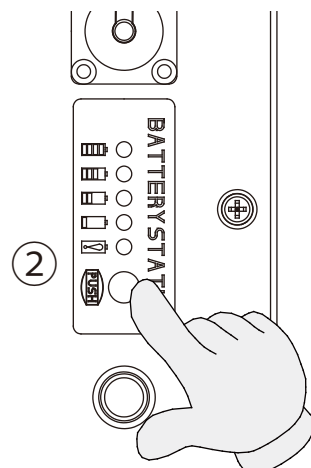
- ① 「主電源スイッチ」を 3 秒間長押しして主電源を入れてください。  
電源が入ると「主電源スイッチ」の LED が点灯します。



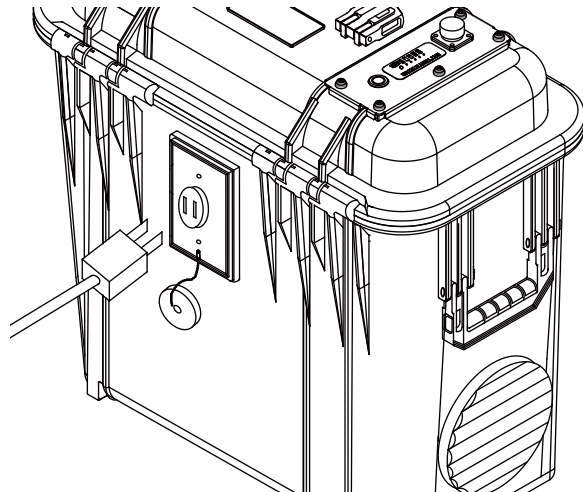
主電源を入れた直後に主電源スイッチの LED が点滅することがありますが故障ではありません。(制御回路がバッテリーバランスの調整をしています。)

- ② バッテリー残量 LED の「PUSH」スイッチを押してバッテリー残量が十分あることを確認してください。

バッテリー残量に関しては P15 「電池残量の確認」をご参照ください。



- ③ AC100V コンセントのカバーを外し接続機器を接続してください。



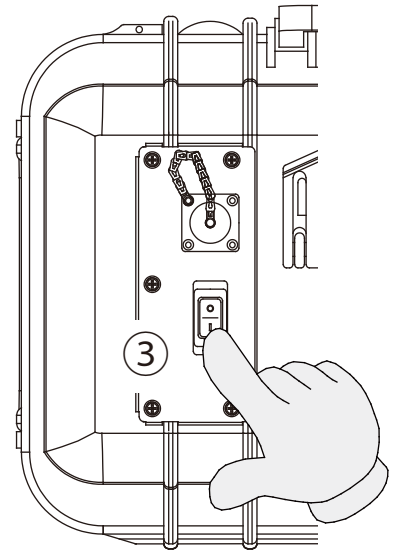


## AC100V 電源の使用方法

- ③ AC 出力スイッチを入れてください。  
接続機器を使用することができます。

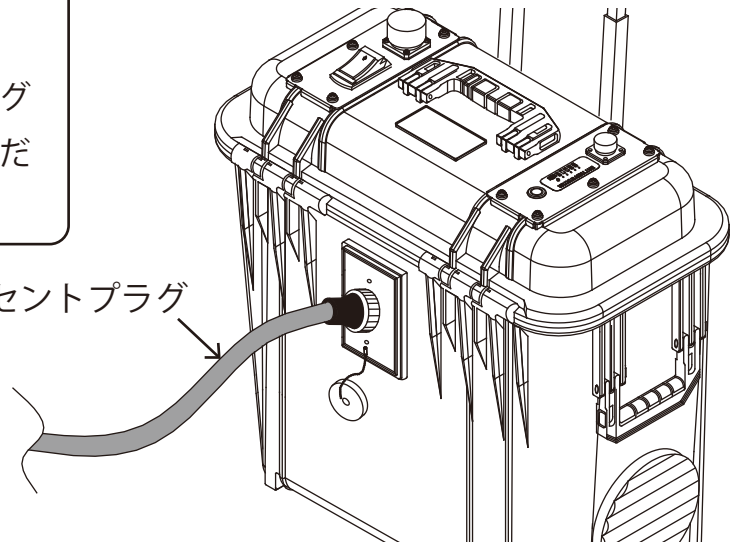
### 【接続機器ご使用の前にご確認ください】

- AC 出力スイッチを入れてから接続機器のスイッチを入れてください。
- AC 出力スイッチを入れて5～6秒後にインバーターが起動します。  
インバーター起動後に接続機器の使用が可能となります。

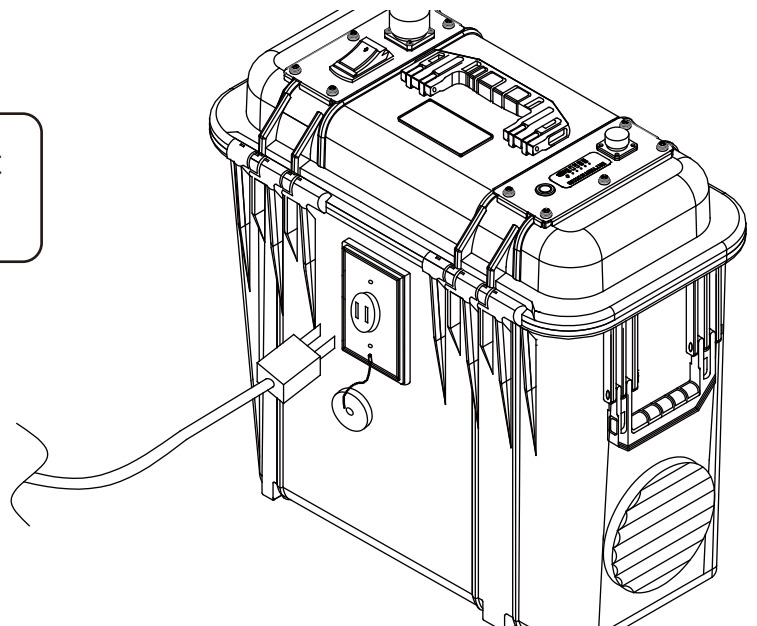


防水コンセントプラグをご使用の場合は雨天の屋外での使用が可能です。  
すべてのキャップと防水コンセントプラグのリングを確実に閉めた状態でご使用ください。

防水コンセントプラグ

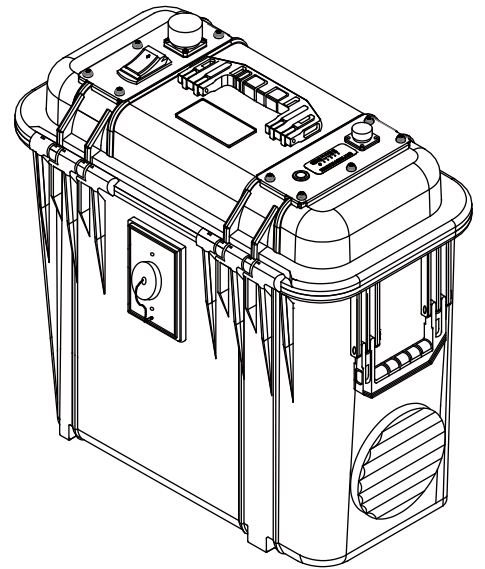


通常のコンセントプラグをご使用の場合は雨天の屋外ではご使用いただけません。



## AC100V 電源の使用方法

GB-2500C-AC01 の総出力 W 数は 1500W です。  
接続機器の電力量の合計が 1500W 以下になる  
状態でご使用ください。



### 【ご注意】

- 接続機器をつなぎ電力を使用し始めますと内部温度が上昇しインバーターのファンが回り始めます。  
インバーターのファンが回り始めると約 48 ~ 50db 程度の音がします。
- バッテリー周辺の温度が 40℃を超えると内部の冷却ファンが回り始めます。  
冷却ファンが回り始めると約 60db 程度の音がします。

ファンの音が気になる場合は移動電源バッテリーを室外に出す等の対策をお願い致します。

- ご使用時に接続機器の容量が徐々にオーバーし始めますとピーピーと警告音が鳴ります。  
警告音が鳴りましたら接続機器の電源を落とし機器の電力量をご確認ください。  
そのまま放置されますと内部の保護回路が働き出力を停止いたします。  
(一気に容量オーバーしますと警告音無しに出力を停止する場合がございます。)

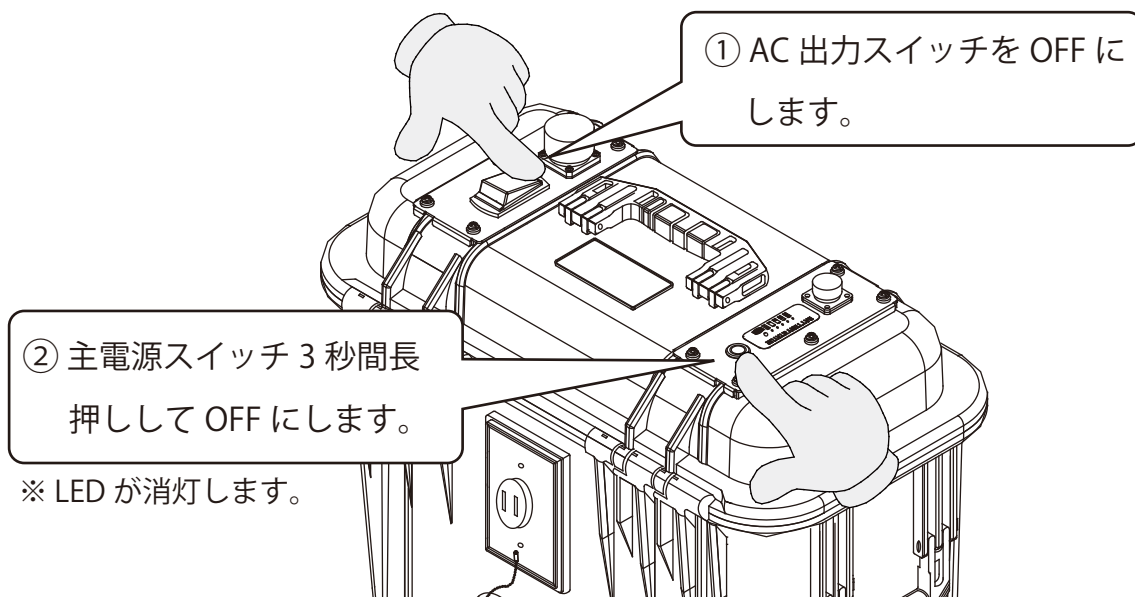
過負荷にて停止した場合は AC 出力スイッチを OFF にし次いで主電源を OFF にしてください。  
過負荷にならないように接続機器を減らし 30 秒程度お待ちいただいた後、主電源スイッチ、  
AC 出力スイッチの順に入れていただきますと引き続きご使用が可能です。(P19 参照)

- 移動電源バッテリーの容量以上 (1500W 以上) の負荷がかかった場合は内部の保護回路  
が働き出力を停止します。(出力停止前にピーピー音が鳴ります。)
- ご使用中に主電源スイッチの LED が点滅することがありますが故障ではございません。  
(バッテリーのバランス調整をしています。)

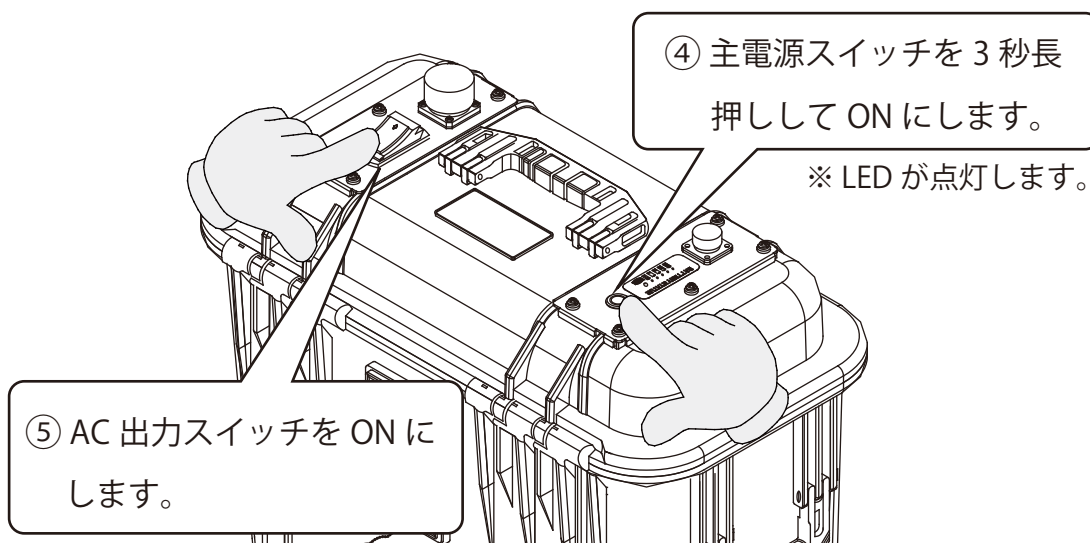
## AC100V 電源の使用方法

### 【過負荷にてバッテリーが停止した場合】

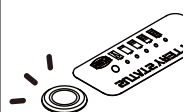
過負荷にて移動電源バッテリーが停止した場合は再起動することによって引き続きご使用が可能です。



③ 過負荷にならないように接続機器を減らし 30 秒ほどお待ちください。



⑥ 接続機器の電源を入れてご使用ください。



主電源を入れた直後に主電源スイッチの LED が点滅することがありますが故障ではございません。(バッテリーのバランス調整をしています。)



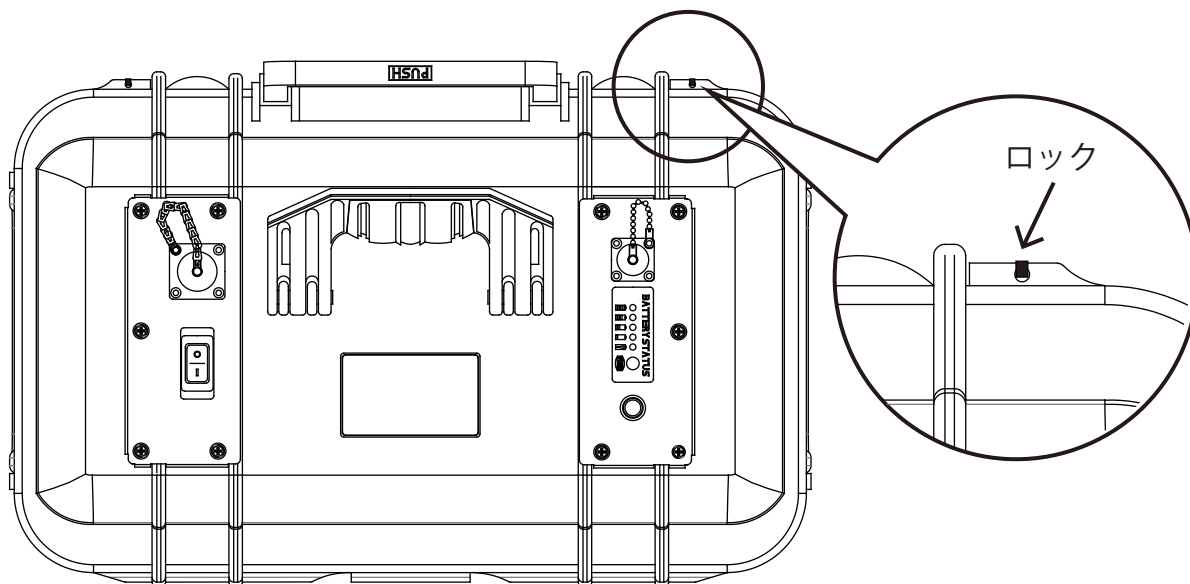
ご使用になる接続機器の総電力量が 1500W を超えない範囲でご使用ください。

## お取扱上のご注意



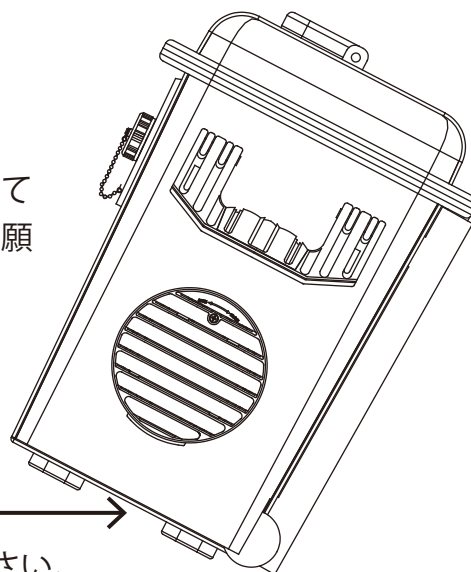
移動電源バッテリーは精密機器です。

本体背面のバックルを開閉できないように結束バンドにてロックをしております。  
結束バンドを切断しボックスを開けられた場合は保証期間内であっても保証の対象外となりますのでご注意ください。



移動電源バッテリーはIP45(※)に対応しておりますがコネクタカバーの閉め忘れや河川等での水没で移動電源のボックス内に水が溜まった場合は底面のネジを外し中に溜まった水を出してからテクニカルサポートセンターへご連絡をお願い致します。水没に関しては保証期間内であっても補償対象外となりますのでご注意ください。

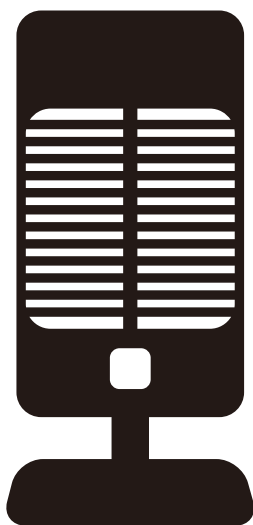
水没した場合は底面のネジを外して水抜きを行ってから修理依頼をお願い致します。



※防塵・防水等級 IP45 については P7 をご参照ください。

## 参 考

お使いになる製品によってワット数は違いますので参考値としてご参照ください。



電気ストーブ  
600 ~ 800W



電子レンジ  
1000 ~ 1500W



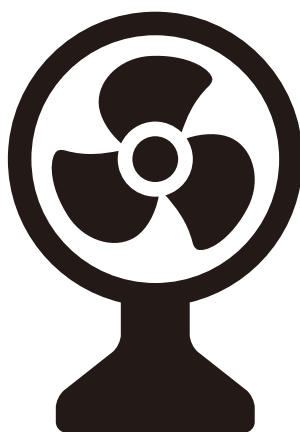
ドライヤー  
800 ~ 1200W



電気ケトル  
1400W



炊飯器  
500 ~ 1000W



扇風機  
10 ~ 35W



電気スタンド  
白熱灯：100W  
蛍光灯：20W  
LED：13W



ノートパソコン  
180W




スマートフォン  
20 ~ 30W



ご使用になる接続機器の総電力量が 1500W を超えない範囲でご使用ください。

## 故障かなと思ったら

症状	原因	対応
接続機器が動かない	主電源が入っていない	本体の主電源スイッチを入れてください。(LED が点灯します) (P16 参照)
	AC 出力スイッチが入っていない	AC 出力スイッチを入れてください。 (P17 参照) 
	電池残量が無い	電池残量を確認し充電してください (P15、P8 ~ P14 参照)
接続機器の使用中にバッテリーの電源が落ちた	接続機器の総電力量が 1500W 以上になっている	接続機器の数を減らし (定格電力の小さな機器に変更する) バッテリーを再起動してください。(P19 参照) ご使用の機器が定格出力内であっても起動時に数倍の電力を必要とするものもありますのでご注意ください。
再起動後すぐに電源が落ちた	内部温度が高くなっているため制御回路が働いている	電源を落として内部温度が下がるまで待ってから再度起動してください。(P19 参照) 制御回路が頻繁に働くようでしたら総電力量を 1200W 以下くらいまで下げた状態でご使用ください。
AC 出力スイッチが切れた	AC 出力スイッチのブレーカーが落ちた	AC 出力スイッチはブレーカーにもなっております。接続した機器の総電力量を減らしてご使用ください。 (P19 参照)

## 故障かなと思ったら

症状	原因	対応
主電源が入らない	電池残量が無い	電池残量を確認し充電してください。(P15、P8～P14 参照)
内部から音がする	外気温や使用電力量により内部温度が上がり冷却ファンが回っています。	内部温度が下がるまでファンは止まりません。音が気になる場合は移動電源バッテリーを室外に出す等の対策をしてください。(P10、P14、P18 参照)
主電源スイッチのLEDが点灯しているのに接続機器が動かない	総電力量が 1500W を超えて内部スイッチが切れている。	接続機器の数を減らし（または定格電力の小さな機器に変更する）バッテリーを再起動してください。(P19 参照) ご使用の機器が定格出力内であっても起動時に数倍の電力を必要とするものもありますのでご注意ください。
AC100V で充電できない	充電器の主電源スイッチ及びリモートコントロール LCD の電源が入っていない。	充電器及びリモートコントロール LCD のスイッチを入れてください。(P9 参照)



その他、異常がある場合は直ちに使用を中止し販売店もしくはテクニカルサポートセンターまでご連絡ください。

## 廃棄について

- 本製品には大容量のリチウムイオンバッテリーが搭載されています。  
廃棄処分についてご不明な点がございましたら販売店もしくはテクニカルサポートセンターまでご連絡ください。(有償にて弊社で引取り廃棄をさせていただきます。)
- その他ご不明な点がございましたら販売店もしくはテクニカルサポートセンターまでお問合せください。



危険！

大型のリチウムイオンバッテリーは産業廃棄物として適切な処分が必要です。ご自身で分解されますと発煙・発火等の恐れがございます。絶対に分解・解体等なされないようお願い致します。

製品保証内容は以下の QR コード及び、  
URL より WEB サイトにてご確認ください。



<https://jp.os-worldwide.com/products/warranty/>

製造販売元 **株式会社 オーエスエム**

連絡先：株式会社オーエス テクニカルサポートセンター  
〒557-0063 大阪市西成区南津守 6-5-53

TEL：0120-465-040 FAX：0120-380-496

(受付時間：平日 9：00～17：50 ※土日祝祭日を除く)

E-mail：info@os-worldwide.com