

組立設置・取扱説明書

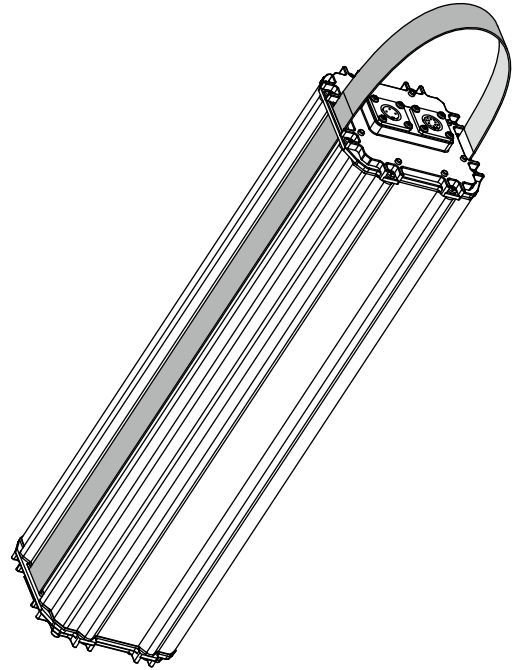
お客様へ

このたびは、当社製品をお買い上げいただきまして、誠にありがとうございます。

本取扱説明書はお客様が安全にご利用頂くための注意事項を記載しております。

よくお読みのうえ正しくお使いください。

また、ご使用後は大切に保管し必要なときにお読みください。



もくじ

安全上のご注意	2～3
仕様	4
各部の名称	5
廃棄について	6
Memo	7
保証について	

このたびは、当社製品をお買い上げいただきまして、誠にありがとうございます。

■ ご使用前に、この説明書をよくお読みのうえ正しくお使いください。

なお、お読みになった後は大切に保管し必要なときにお読みください。

安全上のご注意

安全のために必ずお守りください。

本説明書ではお使いになる人や他の人への危害、財産への損害を未然に防止するために必ずお守りいただくことを次のように説明しています。

- 表示内容を無視して誤った取り扱いをしたときに生じる危害や損害の程度を次の表示で区分し、説明しています。



警告

この表示の欄は、死亡または重傷などを負う可能性が想定される内容を示しています。



注意

この表示の欄は、傷害を負う可能性または物的損害のみが発生する可能性が想定される内容を示しています。

- お守りいただく内容の種類を次の絵表示で区分し説明しています。
(下記は絵表示の一例です。)



このような絵表示は、してはいけない「禁止」内容を示しています。



このような絵表示は、必ず実行していただく「強制」内容を示しています。

警告



接続時はすべてのスイッチを OFF にする

本機を接続する場合は本機を含め各機器の電源を OFF にした状態で行ってください。電源が入った状態で接続しますと機器の故障や感電する恐れがあり大変危険です。



本機を分解・修理・改造をしない

発火による火災やケガ、感電の原因になる恐れがあり大変危険です。



適合する器具以外の取付を行わない

発火による火災やケガ、感電の原因になる恐れがあり大変危険です。



故意に本機を振り回したり落とす等の強い衝撃を与えない

発火による火災やケガ、感電の原因になる恐れがあり大変危険です。



塩害や塵埃害、科学性ガス害等の影響を受けやすい場所では使用しない







本機や接続機器の破損、蓄電池の劣化の原因となる場合があります。また感電やケガ・事故等の原因となる場合があります。大変危険です。





コネクタや本機内部に針やヘアピン等の金属物を入れない

本機や接続機器の破損、蓄電池の劣化の原因となる場合があります。また感電やケガ・事故等の原因となる場合があります。大変危険です。

警告

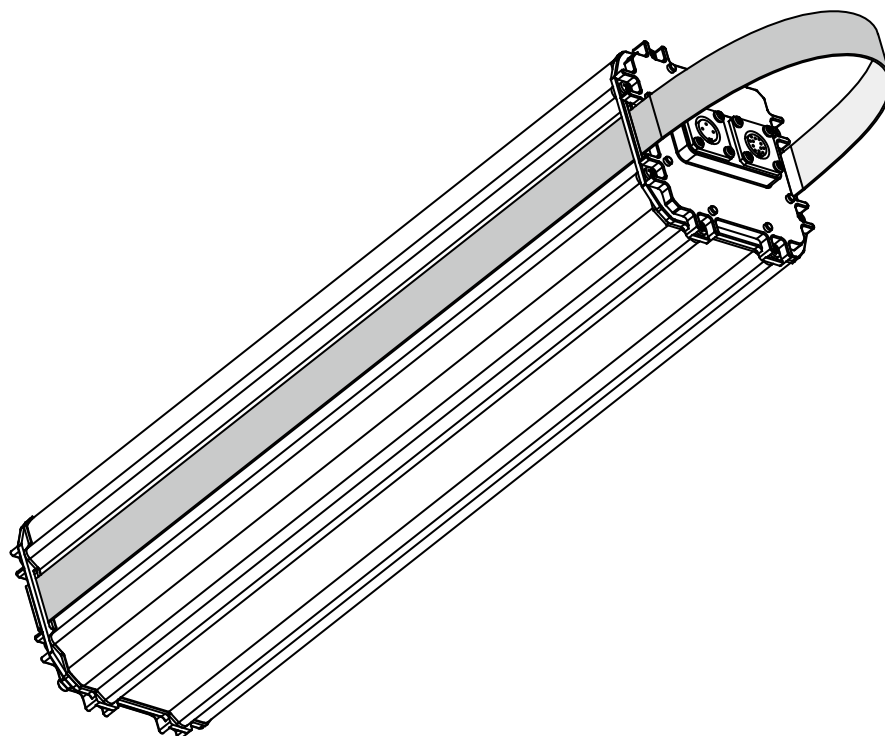
	濡れた手で本機や周辺機器およびケーブルに触らない 故障や感電の原因となり大変危険です。
	本機を火中に投入しない 爆発による火災やケガ、やけどの原因となり大変危険です。
	生命に関わるような医療関連器具、航空宇宙機器等へ直接電力を供給する用途には使用しない 医療機器や航空宇宙機器等は通常、非常に厳しい安全基準や規制に従って使用されます。本機はこれらの基準を満たしていないためご使用いただけません。
	本機に重いものを乗せたり、強く押し付ける等の圧迫をしない 発火による火災やケガ、感電の原因になる恐れがあり大変危険です。
	乳幼児の手の届かないところで使用する ケガや感電等の原因となり大変危険です。
	長期保管される場合は温度 0℃～+35℃、湿度 20～85%Rh(結露無きこと)の室内で保管する 使用中の漏電・感電・発熱・故障の原因となり多変危険です。

注意

	本機の動作温度範囲 (-10℃～+45℃) を超えて使用しない 本機の性能の低下や過熱・破損の原因となる恐れがあります。
	セキュリティシールを剥がさない 分解を禁止するセキュリティシールを剥がされた場合は保障対象外となりますのでご注意ください。

■ 取り扱い上の不備、または天災等による事故・損傷について当社は責任を負いません。

仕様



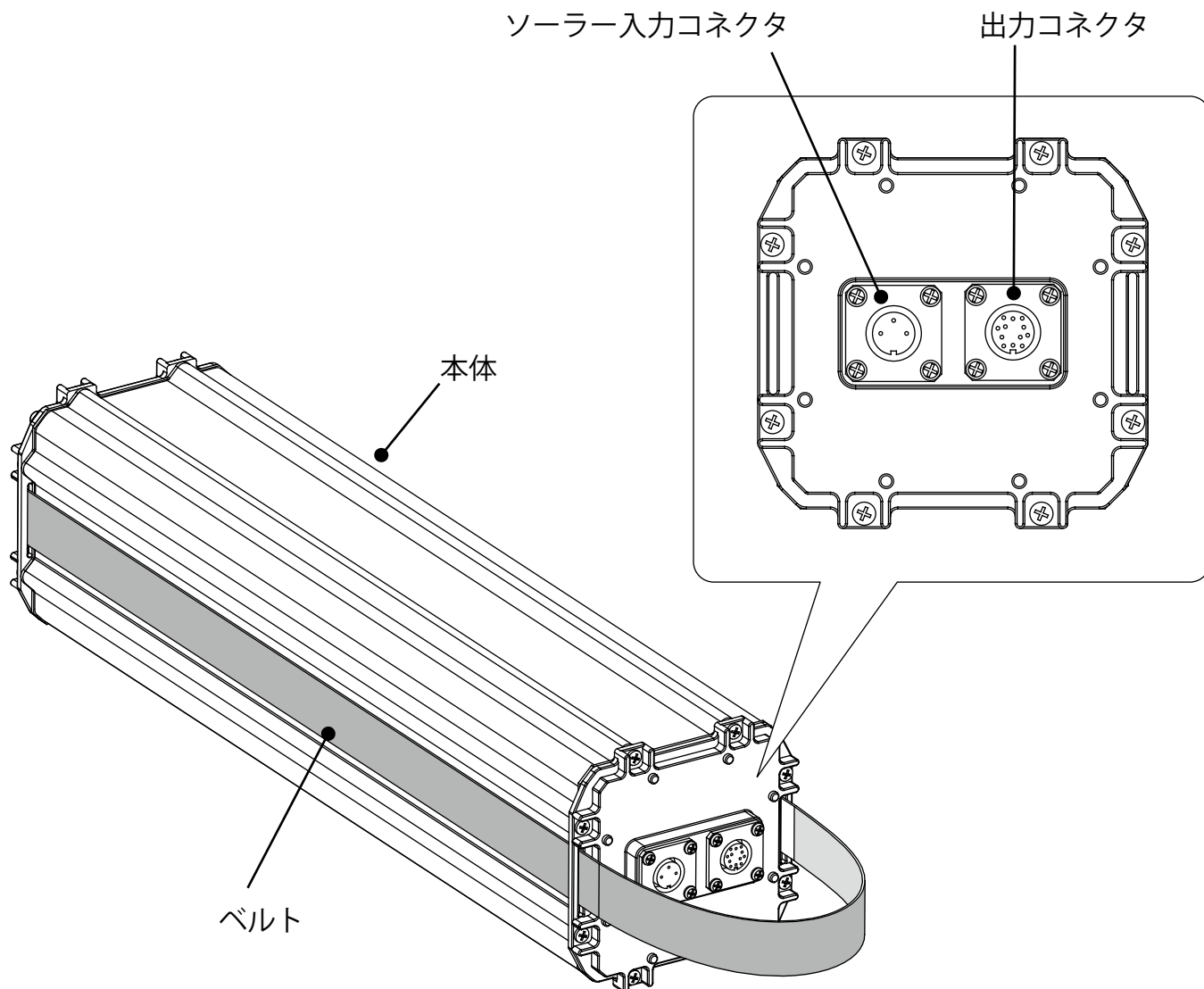
型式	T-01G	T-02G
セル種類	IP1001	
動作温度	-10℃～ +45℃	
電池容量	256Wh	512Wh
システム電圧	12V	24V
防水規格	IP65	
外形寸法	W433×D106×106(mm) 突起部含まず	
質量	4.5 (kg)	6.4 (kg)



- ・ 本機が汚れた場合は乾いた布で拭き取ってください。
- ・ シンナー・ベンジン・ガソリン等の有機溶剤はご使用にならないでください。
- ・ 直射日光が当たる場所や熱源付近など高温になる場所に保管しないでください。
- ・ 落下しやすい場所や科学性ガス害を受ける場所には保管しないでください。

各部の名称

1. T-01G・T-02G (バッテリーユニット)



使用する接続機器の消費電力を確認し、定格電力内で使用してください。
また、本機の出力量を下回る場合であっても、起動電流の大きな電化製品にはご使用いただけませんのでご注意ください。

廃棄について

- 本製品には大容量のリチウムイオンバッテリーが搭載されています。
廃棄処分についてご不明な点がございましたら販売店もしくはテクニカルサポートセンターまでご連絡ください。（有償にて弊社で引取り廃棄をさせていただきます。）
- その他ご不明な点がございましたら販売店もしくはテクニカルサポートセンターまでお問合せください。



危険！

大型のリチウムイオンバッテリーは産業廃棄物として適切な処分が必要です。
ご自身で分解されますと発煙・発火等の恐れがございます。
絶対に分解・解体等なされないようお願い致します。

Memo

製品保証内容は以下の QR コード及び、
URL より WEB サイトにてご確認ください。



<https://jp.os-worldwide.com/products/warranty/>

製造販売元 **株式会社 オーエスエム**

連絡先：株式会社オーエス テクニカルサポートセンター
〒557-0063 大阪市西成区南津守 6-5-53

TEL：0120-465-040 FAX：0120-380-496

(受付時間：平日 9：00 ～ 17：50 ※土日祝祭日を除く)

E-mail：info@os-worldwide.com