

組立設置・取扱説明書

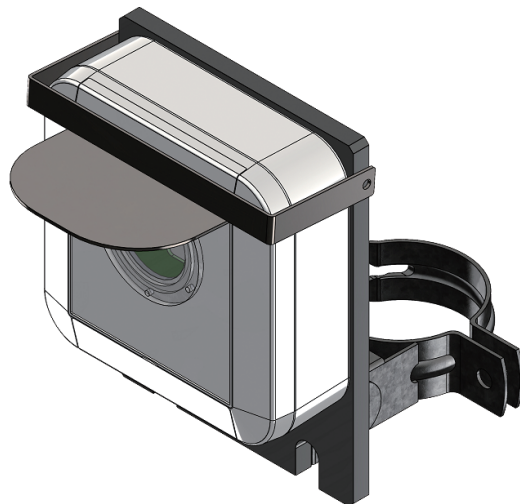
お客様へ

このたびは、当社製品をお買い上げいただきまして誠にありがとうございます。

本機の取付には高所作業が必要となりますので販売店や施工業者に依頼してください。

施工業者様へ

本機の取付には高所作業が必要となります。
安全には十分ご配慮の上、設置工事を行ってください。



T-01L

T-02L

T-03L

T-04L

もくじ

安全上のご注意	2
仕様	3
各部の名称	4～5
設置要領	6～7
保証について	

■ このたびは当社製品をお買い上げいただきまして誠にありがとうございます。
ご使用前にこの説明書をよくお読みのうえ正しくお使いください。

安全上のご注意

安全のために、必ずお守りください。

本説明書ではお使いになる人や他の人への危害、財産への損害を未然に防止するために必ずお守りいただくことを次のように説明しています。

- 表示内容を見逃して誤った取り扱いをしたときに生じる危害や損害の程度を次の表示で区分し、説明しています。



警告

この表示の欄は、死亡または重傷などを負う可能性が想定される内容を示しています。



注意

この表示の欄は、傷害を負う可能性または物的損害のみが発生する可能性が想定される内容を示しています。

- お守りいただく内容の種類を次の絵表示で区分し説明しています。
(下記は絵表示の一例です。)



このような絵表示は、してはいけない「禁止」内容を示しています。



このような絵表示は、必ず実行していただく「強制」内容を示しています。

警告



設置後の方向、傾斜調整は所定のボルトを緩めてから調整し調整後はゆるめたボルトを確実に締め付ける

設置後、所定のボルトをゆるめずに方向・傾斜調整をすると本機が落下、破損する恐れがあります。



本製品を改造しない

機器の故障の原因となります。



適合器具以外の取付を行わない

発火・感電の原因になります。



指定ポール以外に設置しない

本機が落下して怪我または死亡する恐れがあります。



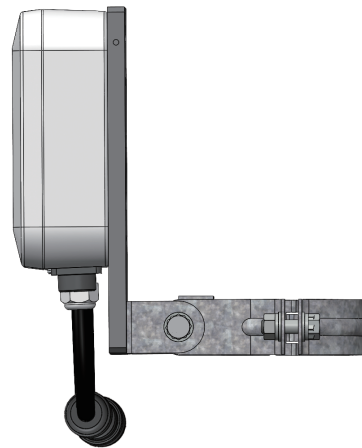
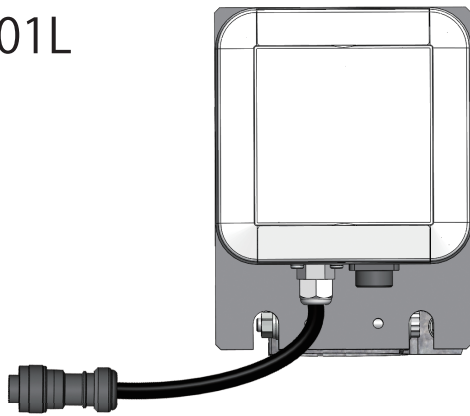
本製品にぶら下がったりゆすったりしない

本機が落下する恐れがあります。

- 設置・組立上の不備または天災等による事故・損傷について当社は責任を負いません。

仕様

T-01L

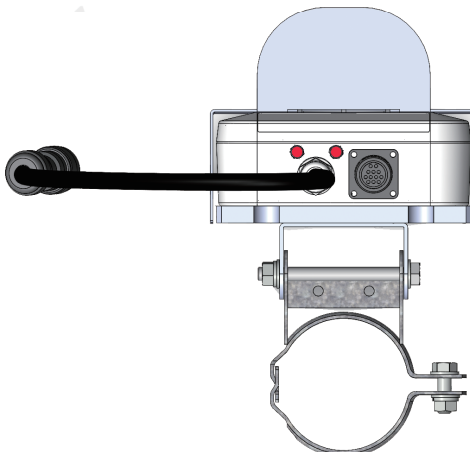
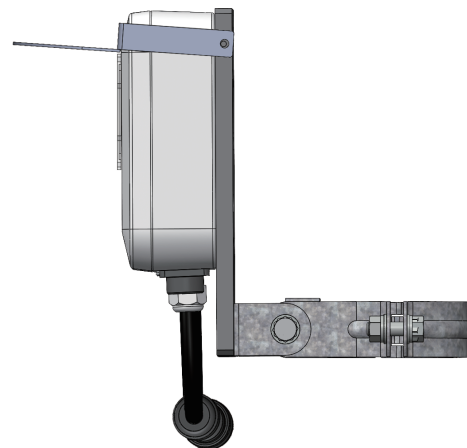
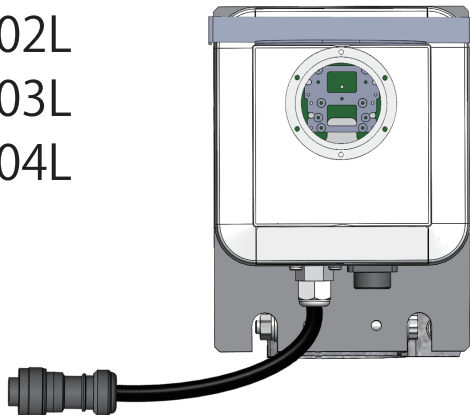


型式	T-01L
通信方式	LTE Cat-M1
入力電圧	DC12V/DC24V
防水規格	IP65
本体質量	約 1.3kg (取付金具含まず)
外形寸法	W150 × H200 × D65 mm (取付金具含まず)
付属品	

T-02L

T-03L

T-04L

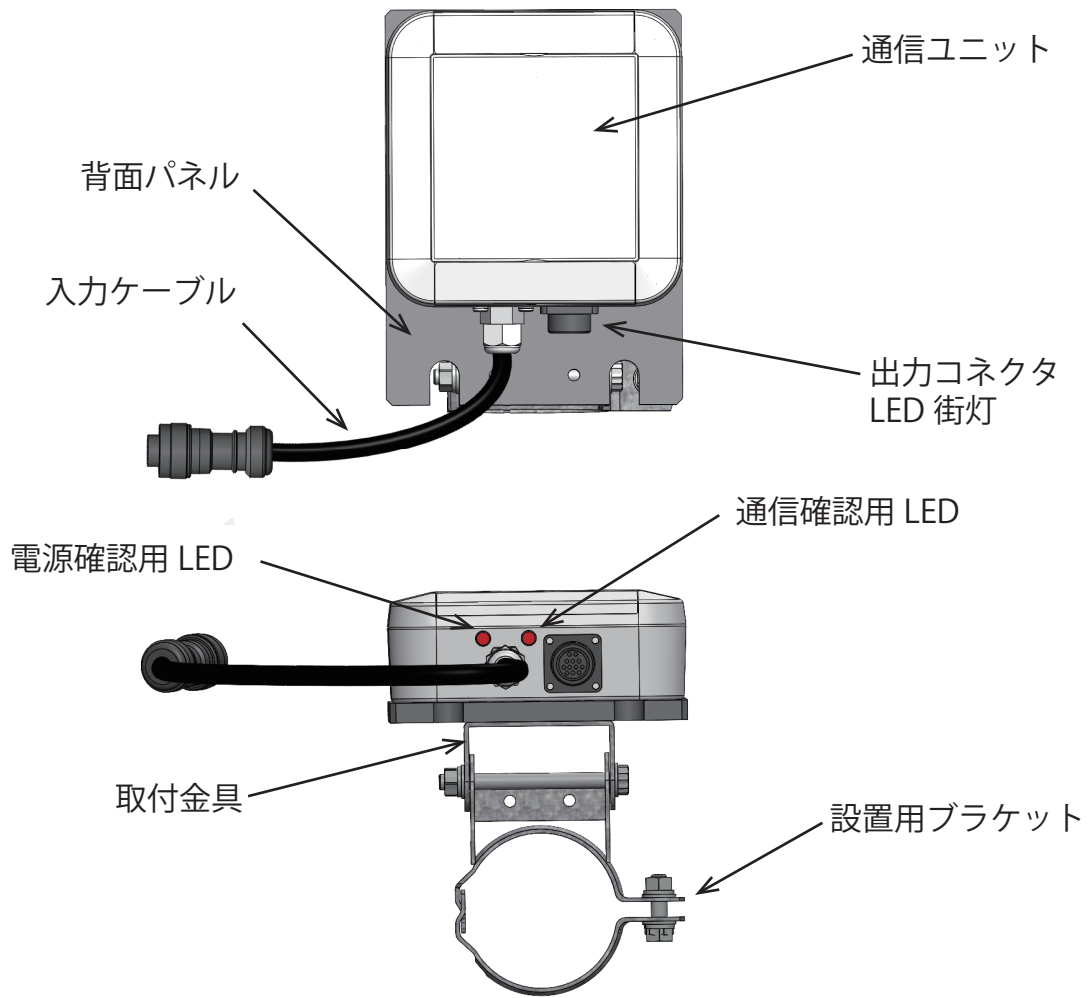


型式	T-02L	T-03L	T-04L
通信方式	LTE Cat-M1		
入力電圧	DC12V/DC24V		
防水規格	IP65		
本体質量	約 1.3kg (取付金具含まず)		
外形寸法	W150 × H200 × D65 mm (取付金具含まず)		
カメラ画素数	2608(H)×1960(V)	2608(H)×1960(V)	1280(H)×960(V)
フィルター	IR カットフィルター		
画角	78°	220°	50.3°
F 値	2.0		2.0
焦点	固定焦点		可変焦点
撮影機能	通常撮影	広角撮影	HDR/ 低照度撮影 / 接写撮影
付属品	カメラフード×1 カメラフード固定ねじ (M4×6)×2		

※ 仕様およびデザインは改良のため予告なく変更することがあります。

各部の名称

T-01L (通信ユニット)



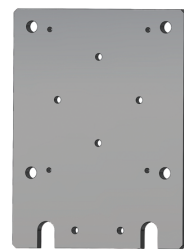
付属品



取付金具 × 1



設置用ブラケット × 1

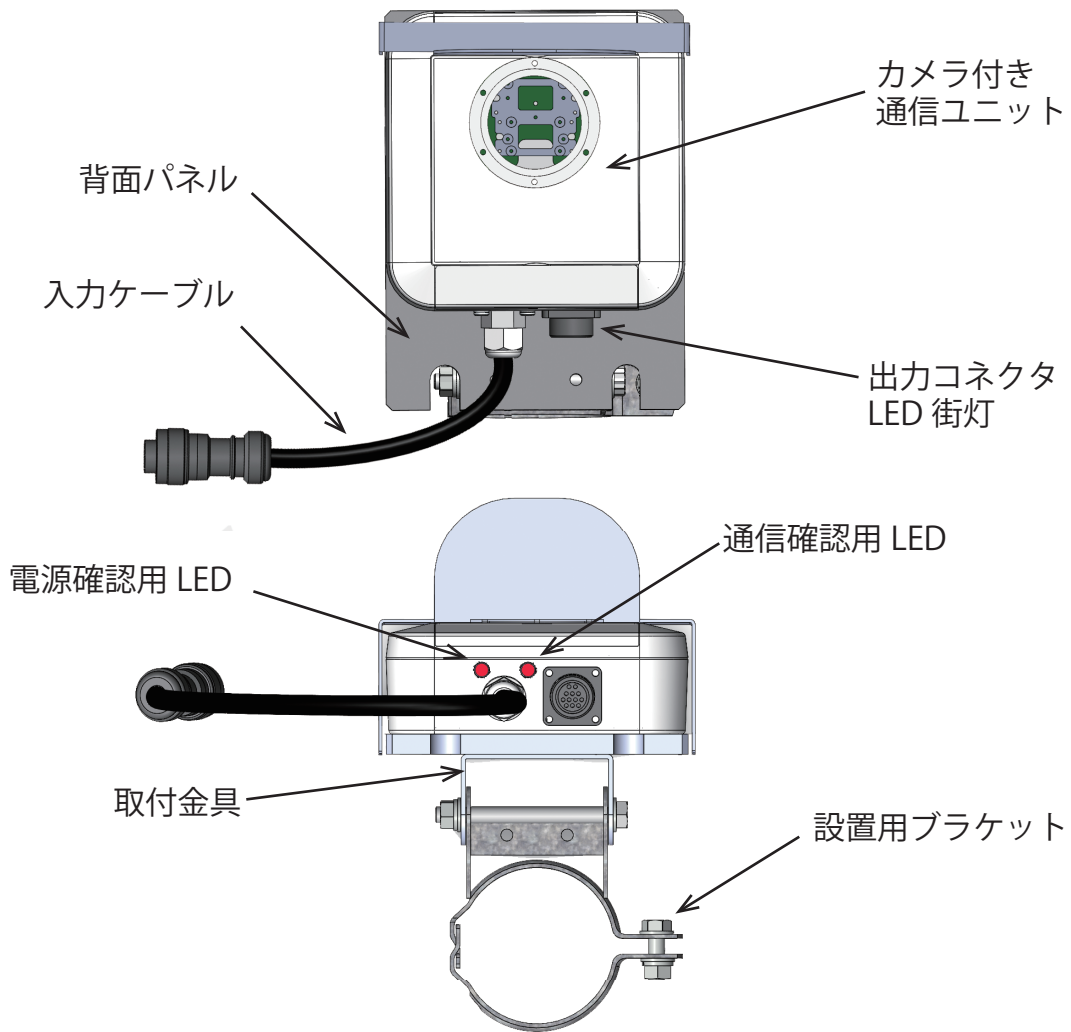


背面パネル × 1

六角ボルト (M8×25)	1
六角ボルト (M8×90)	1
M8 ナット	2
M8 平座金	4
M8 ばね座金	2

各部の名称

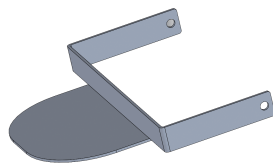
- T-02L (カメラ付き通信ユニット 標準)
- T-03L (カメラ付き通信ユニット 広角)
- T-04L (カメラ付き通信ユニット 高感度)



付属品



背面パネル × 1



カメラフード × 1



取付金具 × 1



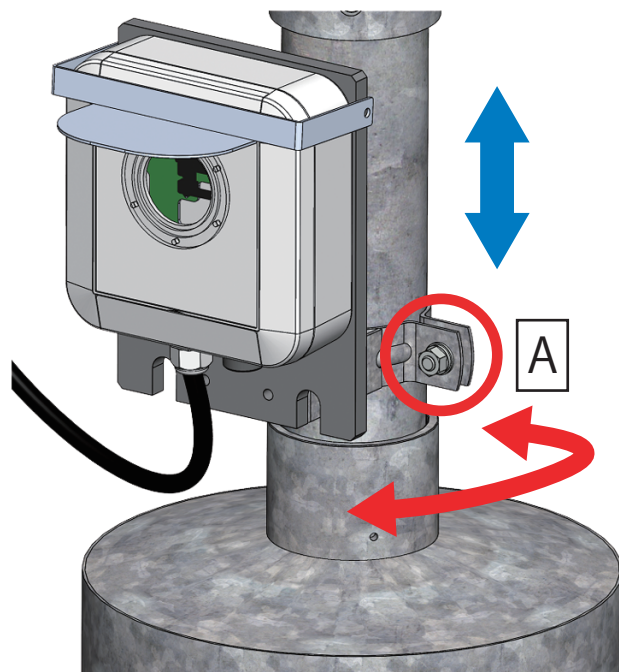
設置用
ブラケット × 1

六角ボルト (M8×25)	1
六角ボルト (M8×90)	1
M8 ナット	2
M8 平座金	4
M8 ばね座金	2
カメラフード固定用ねじ (M4×6)	2

設置要領

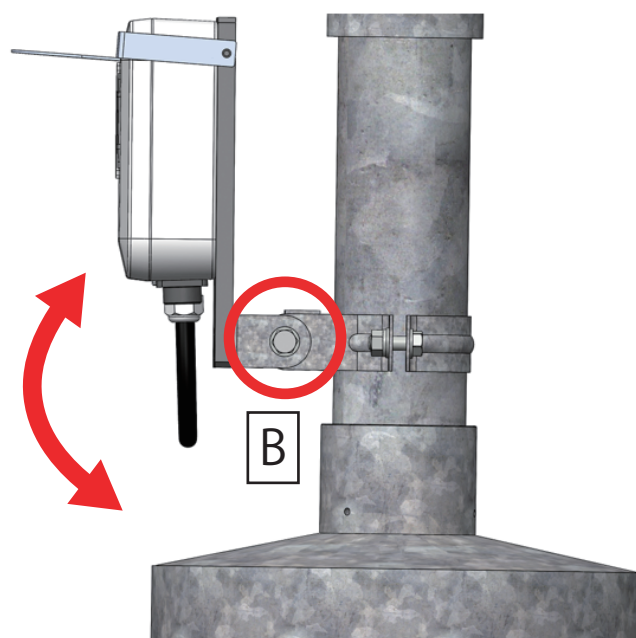
1. ポールへの取付

① 取付金具を任意の位置に合わせてボルト A で仮留めします。



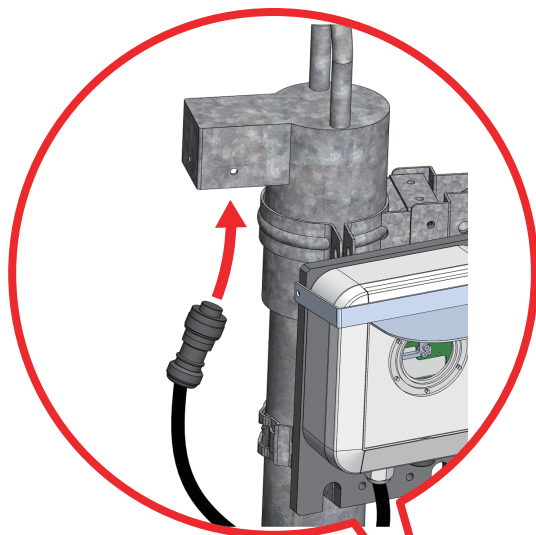
② 任意の傾斜または撮影対象に傾斜を調整しボルト B で固定します。

③ 調整後はボルト A、B を確実に締め付けて固定してください。

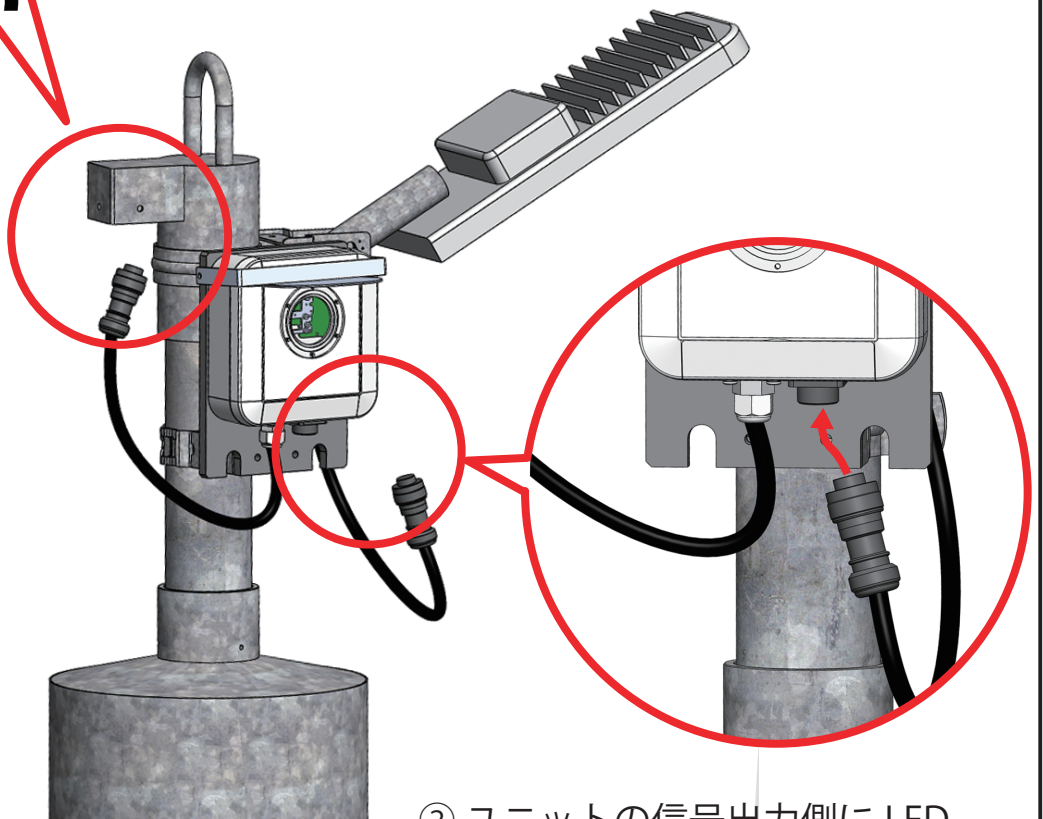


- ・ 設置後、所定のボルトを緩めずに方向、傾斜の調整をしますと本機が落下し破損する恐れがあります。
- ・ 設置後の方向、傾斜の調整は所定のボルトを緩めて調整してください。調整後は緩めたボルトを確実に締め付けて固定してください。

2. 接続



① ユニットの入力ケーブルをポールの出力コネクタと接続します。



② ユニットの信号出力側に LED 街灯の入力ケーブルを接続します。

※ TFX の場合はユニットの出力コネクタを防水キャップ (NJW-20Rca) で保護してください。



・高所作業時にはヘルメット・安全帯を着用し安全に設置を行ってください。

製品保証内容は以下の URL より WEB サイトにて
ご確認ください。

<https://jp.os-worldwide.com/products/warranty/>

製造販売元 **株式会社 オーエスエム**

連絡先：株式会社オーエス テクニカルサポートセンター
〒557-0063 大阪市西成区南津守 6-5-53

TEL：0120-465-040 FAX：0120-380-496

(受付時間：平日 9：00～17：50 ※土日祝祭日を除く)

E-mail：info@os-worldwide.com