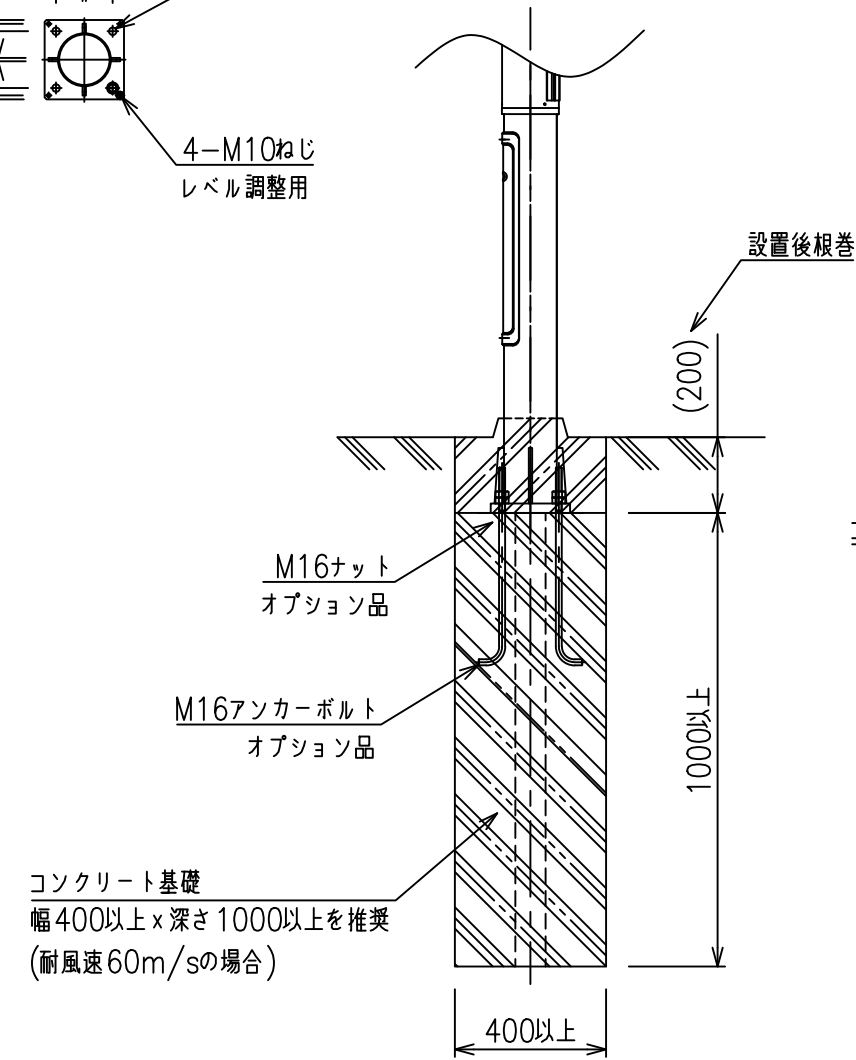
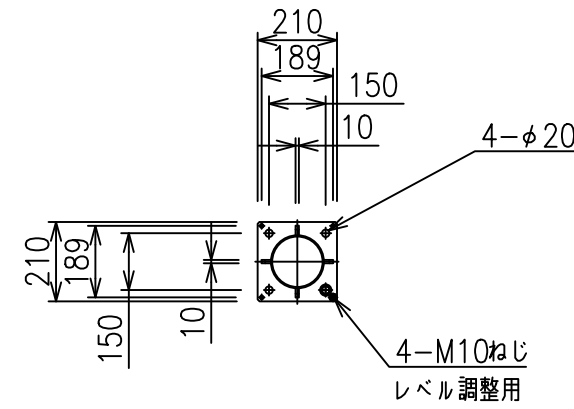
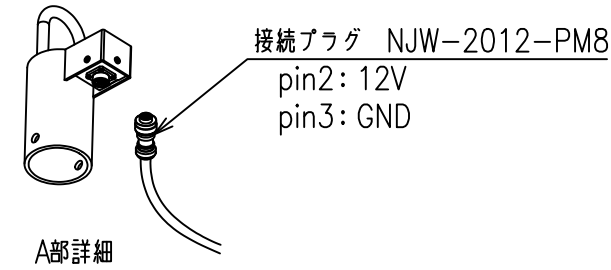
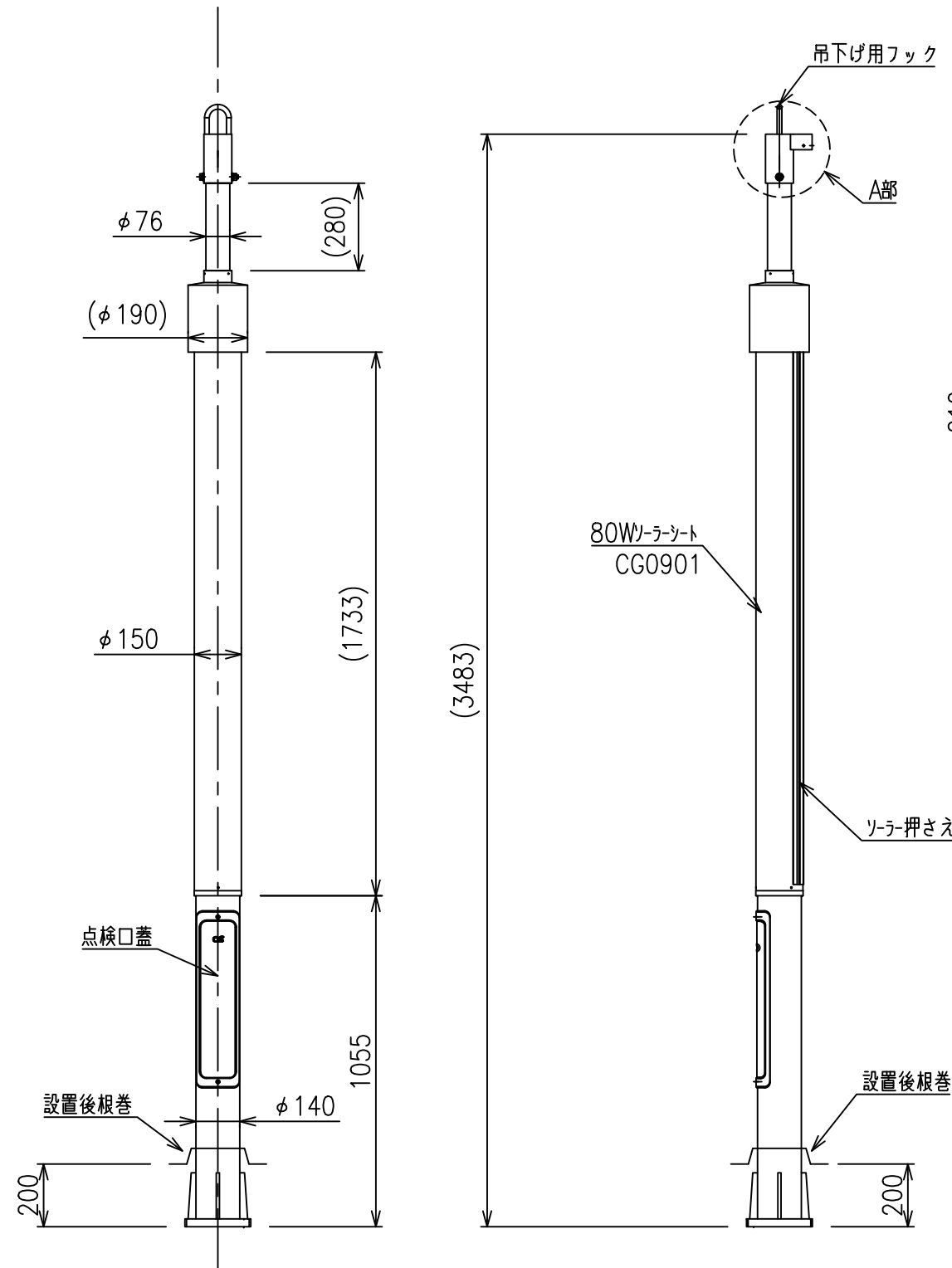
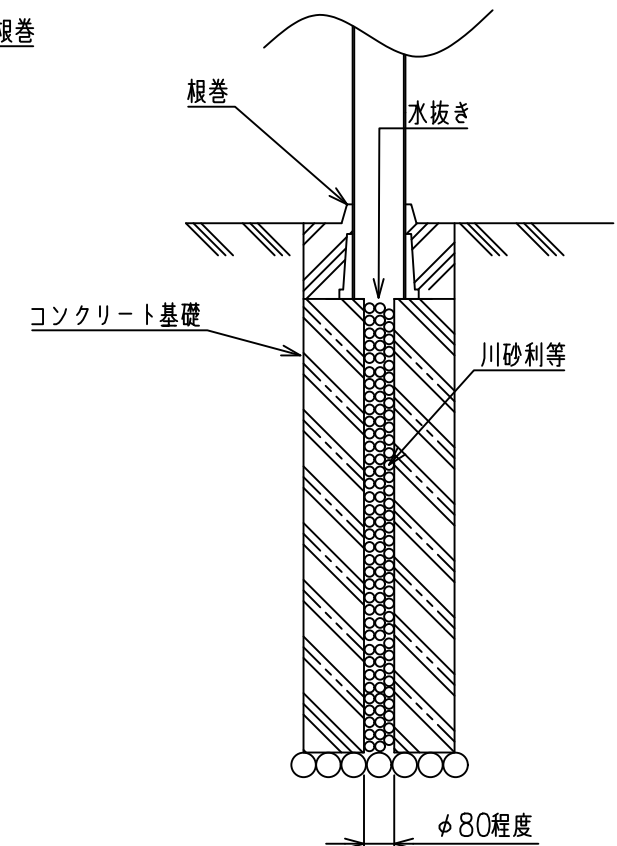


発電能力	80W
電池容量	256Wh
表面処理	溶融亜鉛メッキ処理
製品質量	約75kg

※接続プラグの指定以外のpinは使用しないでください。



基礎施工例 (Foundation installation example)



排水処理例 (Drainage treatment example)

※アンカーセットについては、付属していません