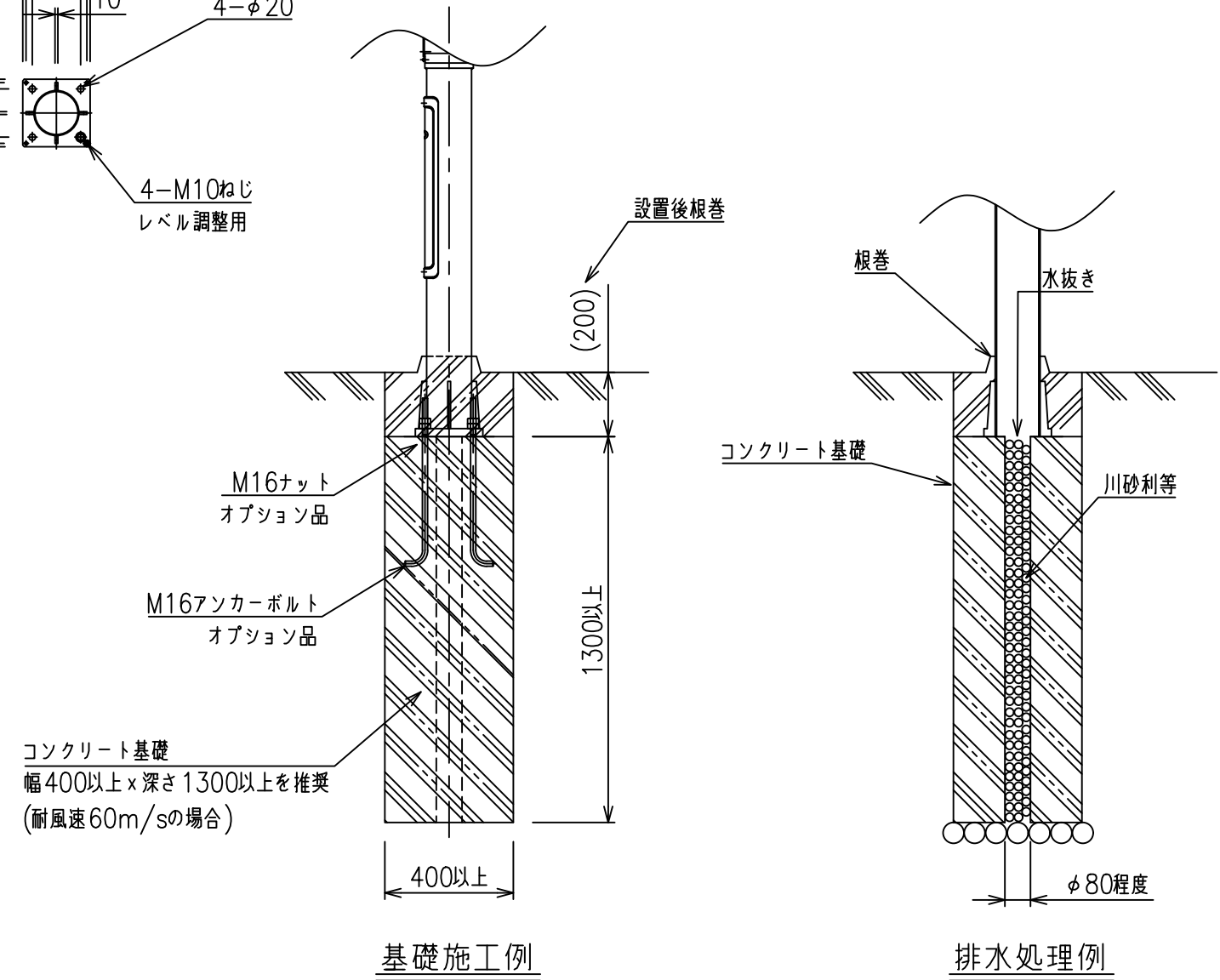
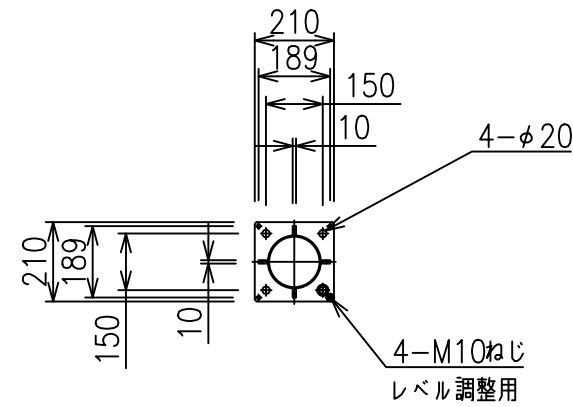
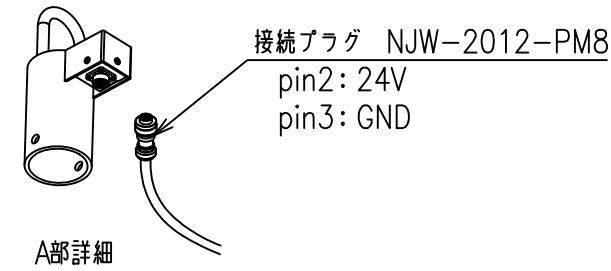
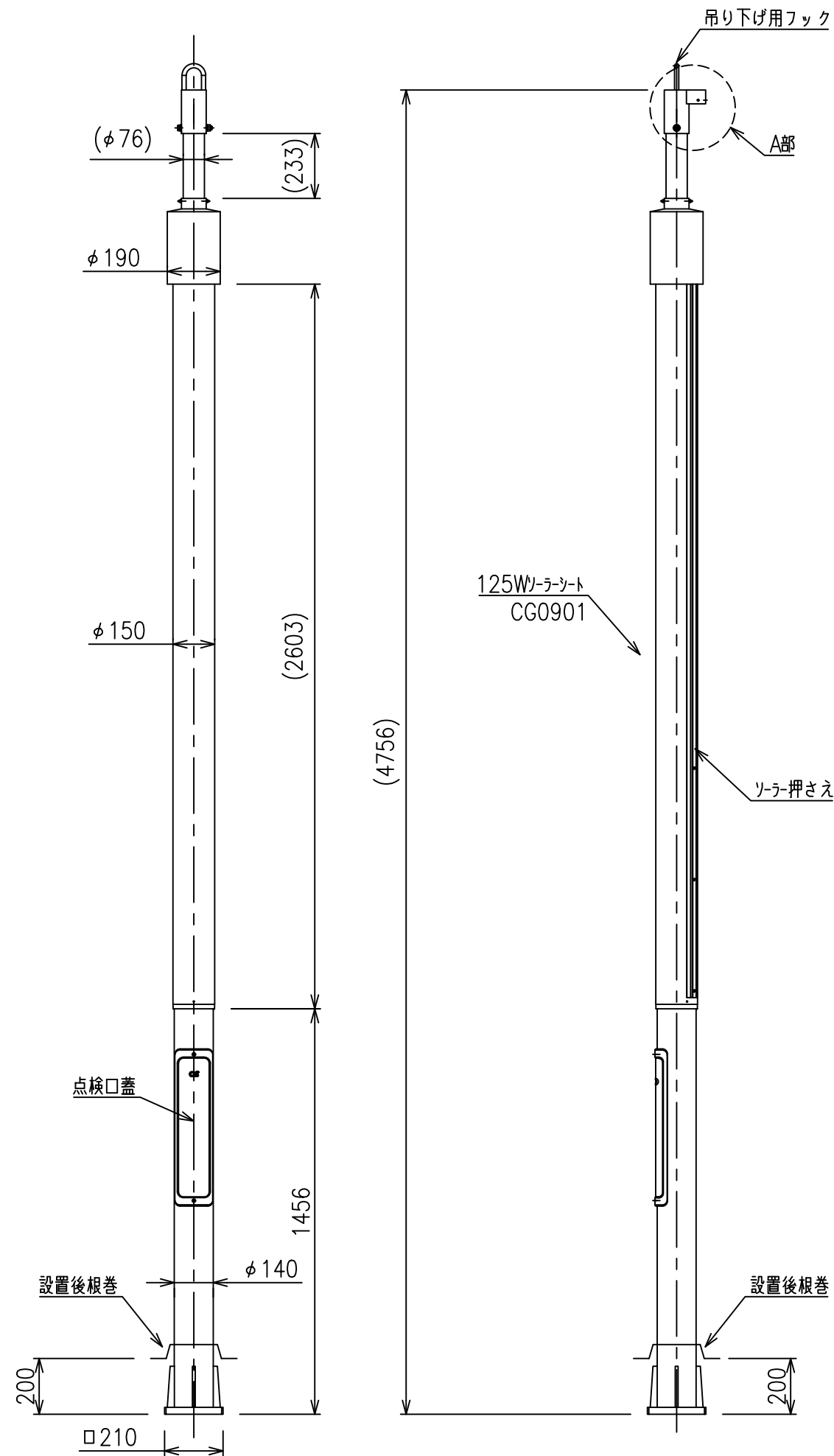


発電能力	125W
電池容量	512Wh
表面処理	熔融亜鉛メッキ処理
製品質量	約120kg

※接続プラグの指定以外のpinは使用しないでください。



※アンカーセットについては、付属していません