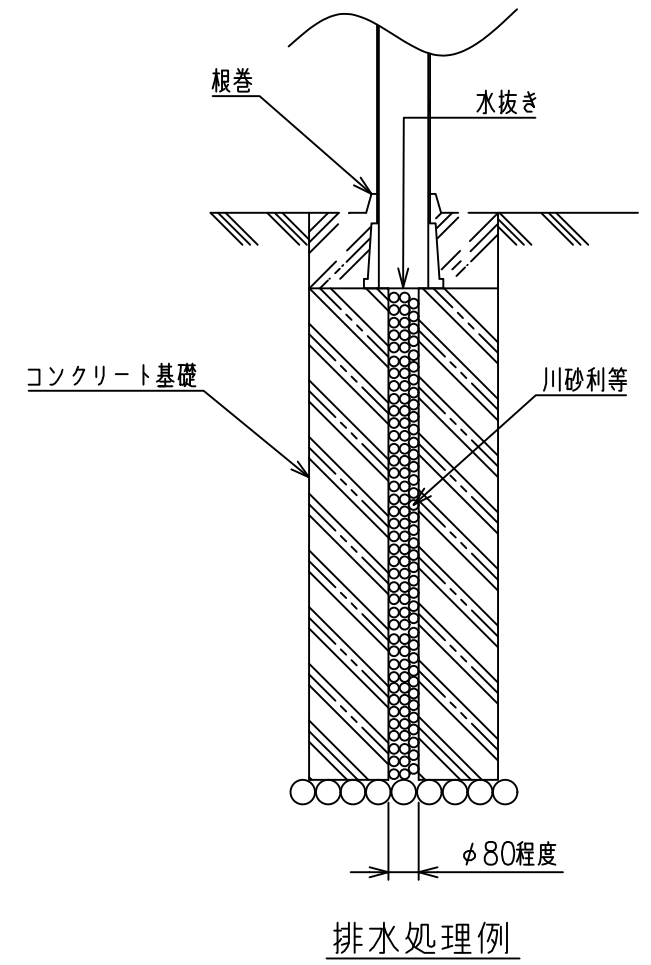
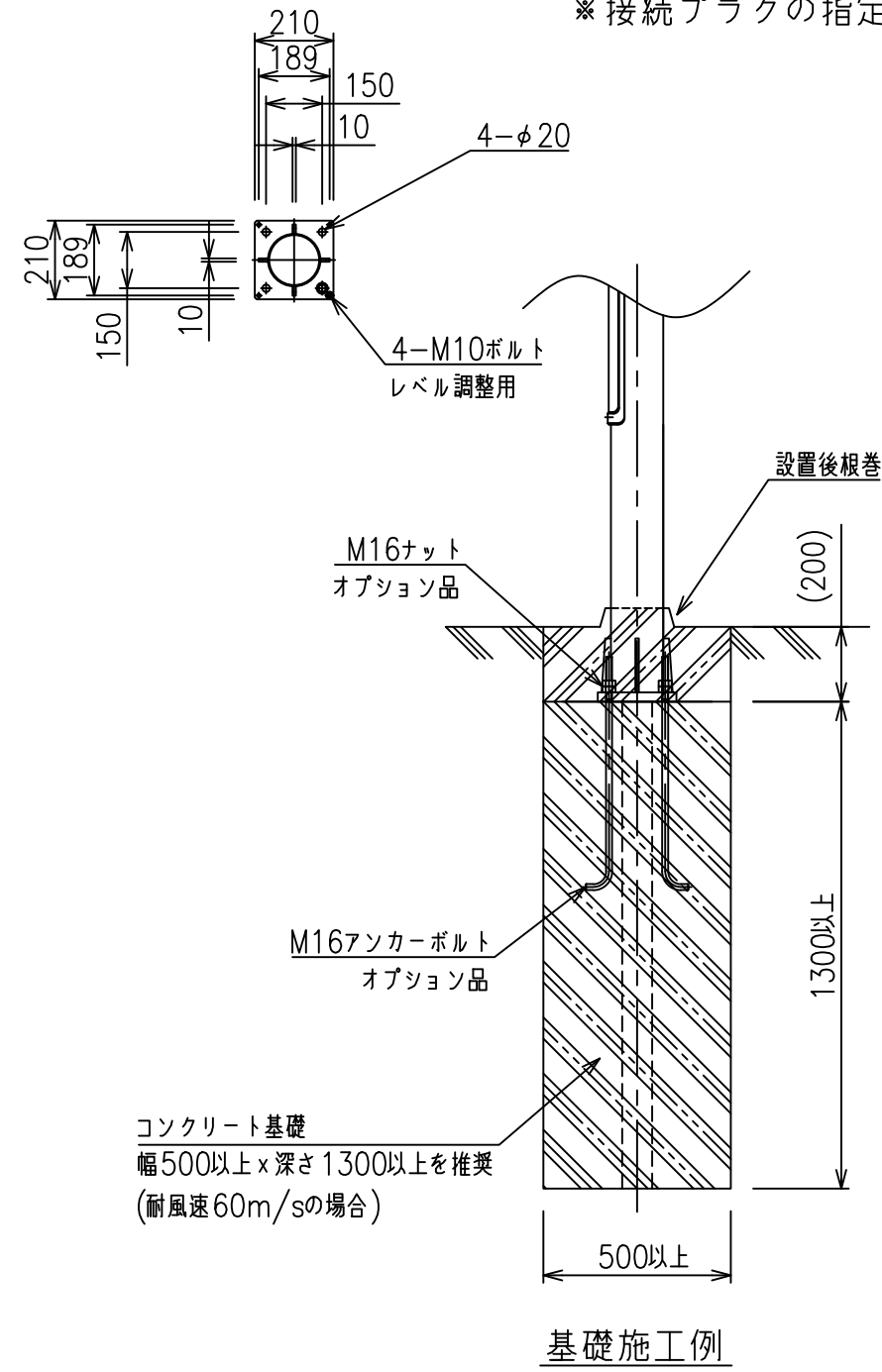


発電能力	250W
電池容量	1024Wh
表面処理	溶融亜鉛メッキ処理
製品質量	約150kg

※接続プラグの指定以外のpinは使用しないでください。



※アンカーセットについては、付属していません